

MULTIPROP

Aluminijski stropni podupirači
Visoka nosivost uz malu težinu



Rentabilan kao stol ili
nosivi toranj

Kao pojedinačni
podupirač štedi
troškove



Izdanje 04/2008

PERI GmbH
Formwork Scaffolding Engineering

P.O. Box 1264

89259 Weissenhorn

Germany

Tel +49 (0)73 09.9 50-0

Fax +49 (0)73 09.9 51-0

info@peri.de

www.peri.de

Važne upute:

Za primjenu naših proizvoda u pojedinim državama i zemljama treba voditi računa o važećim sigurnosnim propisima.

Fotografije u ovoj brošuri aktualne su snimke sa jednog gradilišta. Zato se ne mogu uvijek smatrati konačnim, posebno sigurnosni detalji, kao i detalji sidrenja i oplata.

Neophodno je točno voditi računa o sigurnosnim mjerama i podacima o opt

Sve izmjene i odstupanja iziskuju poseban statički dokaz. Tehničke izmjene u cilju poboljšanja uzimaju se s rezervom.

SADRŽAJ:

PERI MULTIPROP

Lagani stropni podupirač s patentiranim profilom

Strana

2-3

PERI MULTIPROP inteligentno i
cjenovno povoljno rješenje

4-5

MULTIPROP papučica MP 50
s brzim steznim spojem

6

MULTIPROP pribor za brzu monatažu

7

Transport i uskladištenje PERI MULTIPROPA

8

Tabela za MULTIPROP kao pojedinačni podupirač

9

PERI MULTIPROP ekonomičan kao stol i toranj

10-11

PERI MULTIPROP SISTEM
lagana montaža i jednostavna primjena

12

Dopunski dijelovi za nagnute
stropne površine i podnožja

13

Programski dio

14-19

PERI Internacionalno

20-21

PERI MULTIPROP

Lagani stropni podupirač s patentiranim profilom i inspekcijskom građevnom dozvolom

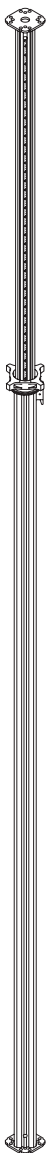
PERI MULTIPROP podupirači mogu se koristiti kao pojedinačni podupirači ili povezani s okvirima kao stol ili toranj.

MULTIPROP 350 omogućuje: **samo 1 stropni podupirač za sve visine od 1,95 m.**

90 % svih stropova može se montirati samo jednim stropnim podupiračem.

MULTIPROP podupirači su od aluminija i zato vrlo lagani. MULTIPROP 350 s dužinom izvlačenja od 1,95 do 3,50 m teži samo 18,8 kg.

MP 625
4,30 – 6,25m



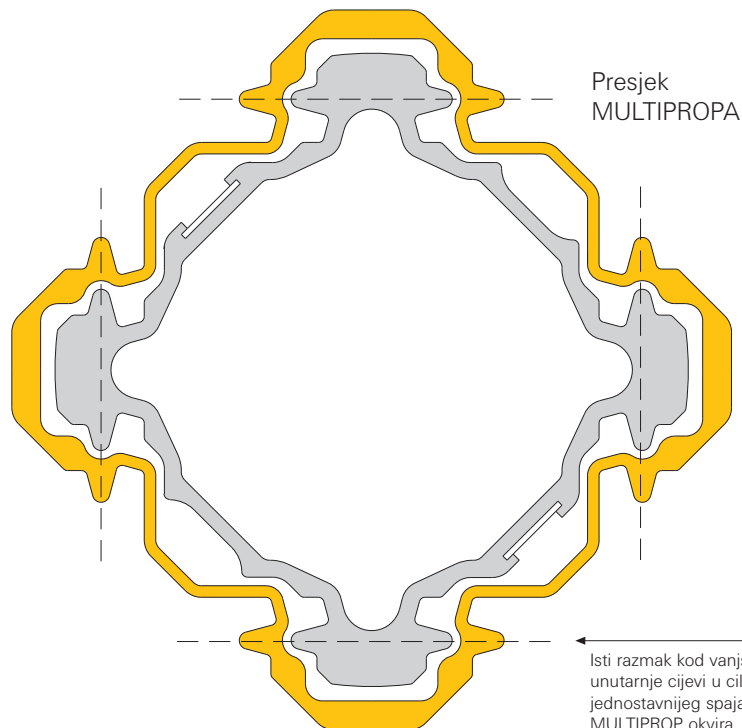
MP 480
2,60 – 4,80m



MP 350
1,95 – 3,50m



MP 250
1,45 – 2,50m



MULTIPROP 350 zajedno sa stropnom oplatom MULTIFLEX.

Mudro riješen profil od slitine aluminija, elastično preuzima udare koji nastaju prilikom padanja podupirača. Odabir materijala i oblik usaglašeni su optimalno.

MULTIPROP podupirač u spoju s MULTIPROP okvirom MRK ima nosivost do **90 kN po kraku**.



Ukrućen okvirom MULTIPROP predstavlja idealan građevni dio za sve stolove ili nosive tornjeve.



Simulacije pada kod potpuno razvučenog MULTIPROP 480 na poprečno postavljenu čeličnu cijev ne pokazuje oštećenja u odnosu na podupirače od čelične cijevi.

MULTIPROP nosivi toranj koji služi za podupiranje 8,8 m visokog tv-stropa u industrogradnji.



Čekić je dovoljan za spoj klinom MULTIPROP okvira.

PERI MULTIPROP

Inteligentno i cjenovno povoljno rješenje

Rukovanje i primjena

Troškovi rada na gradilištu mjerodavan su faktor ekonomskog uspjeha. Bitan korak u cilju racionalizacije stropnih oplata **jest smanjenje broja stropnih podupirača**. Uz to treba voditi računa i o jednostavnosti rukovanja i održavanja. Rutinski pokreti omogućuju maksimalno racionalan način rada.

ECC praškasti sloj i samočišćeći navoji čine MULTIPROP podupirač neosjetljivim na zaprljanja od betona pa tako i jednostavnim za rukovanje.



MULTIPROP 350 i Skydeck stropna oplata u demontiranom stanju. Samo 0,29 podupirača/m² stropne površine do 40 cm debljine stropa.

MULTIPROP navoji

su samočišćeći. Brzo rotirajuća matica se ne blokira niti kod zaprljanja.



I kod najvećih zaprljanja navoja matica dokazuje svoje slobodno-rezajuće djelovanje.

Ugradjena mjerna traka

Omogućuje točno pretpodešavanje bez napornog mjerenja i bespotrebnog dugog justiranja.



Ugradjena mjerna traka pada u opseg isporuke svakog MULTIPROP podupirača.

Brzo rotirajuća matica

Čini podešavanje vrlo jednostavnim, pritiskom prsta oslobadja se unutarnja cijev i izvlači van.



36 mm-ski put premještanja moguć samo jednim okretajem (3 x više od uobičajenih stropnih podupirača)

Težina

Odlučujući faktor pri rukovanju jest težina. Primjenom aluminija je npr. MULTIPROP 350 težak samo 18,8 kg.

Zato MP 350, i kada je potpuno razvučen, može postaviti i ugraditi samo jedan čovjek. Siguran rad, bez umaranja s PERI MULTIPROP-om ima pozitivan utjecaj na rezultat gradilišta.

Tabela težina MULTIPROP

| | |
|---------------|---------------|
| MULTIPROP 250 | 15,0kg |
| MULTIPROP 350 | 18,8kg |
| MULTIPROP 480 | 23,8kg |
| MULTIPROP 625 | 33,6kg |

Sigurnost rada

Opasnosti od pada koje vrebaju kod uobičajenih stropnih podupirača s utičnim svornjakom kod MULTIPROPA nema. Svaki MULTIPROP podupirač može se kontinuirano justirati bez premetanja svornjaka pa i pod djelomičnim opterećenjem.

PERI MULTIPROP podupirači imaju osigurač od izvlačenja, a to znači: unutarnja se cijev kod transporta ne može nenadano ili nenamjerno izvući van jer se stavlja još jedno dodatno osiguranje od izvrtanja.



MULTIPROPOM 350 lagano i jednostavno može rukovati samo jedan čovjek. Mala težina od samo 18,8 kg to omogućuje.

Rotirajuća matica MULTIPROP-a može se namjestiti pomoću sidra.

Racionalizacija i sigurnost rada se dopunjuju

U radnim studijama napravljeno je poredjenje između brzo rotirajuće matice i sistema s utičnim svornjacima kod uobičajenih stropnih podupirača.

REZULTAT:

Prosječan utrošak vremena za namještanje MULTIPROPA 350 je za 25 % manji nego kod principa sa svornjacima. Put premještanja od 36 mm po okretaju to čini mogućim.



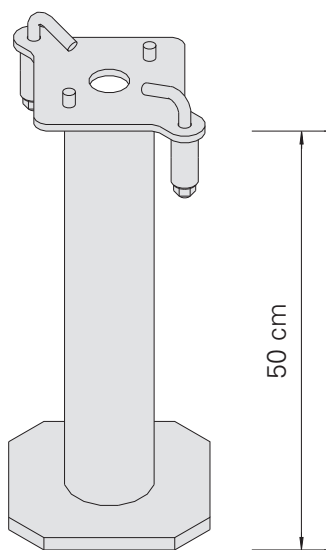
MULTIPROP PODNOŽJE MP 50

s brzim steznim spojem

MULTIPROP podnožje MP50 povećava područje primjene svakog MULTIPROP podupirača za 50 cm.

Tako se npr. s MULTIPROPOM 350* mogu samo s jednim podupiračem brzo i jednostavno montirati svijetle visine do 4,50 m.

*u spoju sa Skydeckom



MULTIPROP podnožje MP 50 povisuje površinu podnožja podupirača za 50 cm.



MULTIPROP 350 s podnožjem MP50 zajedno sa Skydeckom pri montaži stropa svijetle visine 4,10

Brzi stezni spoj

omogućuje brzu i jednostavnu montažu s vrlo malo udaraca čekićem. To štedi i vrijeme i novac.

MULTIPROP podnožje MP50

može se koristiti i kod normalnih podupirača od čeličnih cijevi. Naravno da se zakrenuti podupirači mogu montirati na podnožje MP50.

Podnožje MP50 povisuje površinu podnožja za 50 cm. Tako je kod primjene podnožja MP50 za nosivost stropnog podupirača mjerodavno stvarno izvlačenje podupirača.



MULTIPROP podnožje MP50 brzo se montira, to omogućuje brzi stezni spoj.



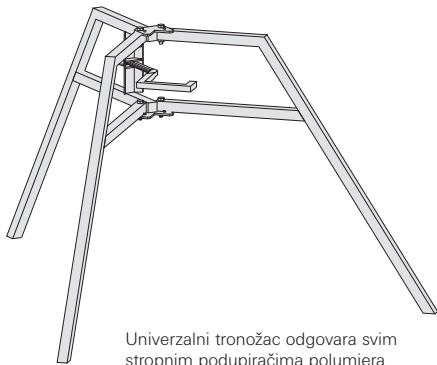
Za neophodnu sigurnost i stabilnost visokih MULTIPROP elemenata mogu se montirati i MRK okviri.

MULTIPROP PRIBOR za brzu montažu

Pribor

Prikladan i svrsishodan pribor olakšava rad s MULTIPROPOM

Visokim stupnjem sigurnosti pri radu, kao i brzom i jednostavnom montažom ova će se investicija brzo amortizirati.



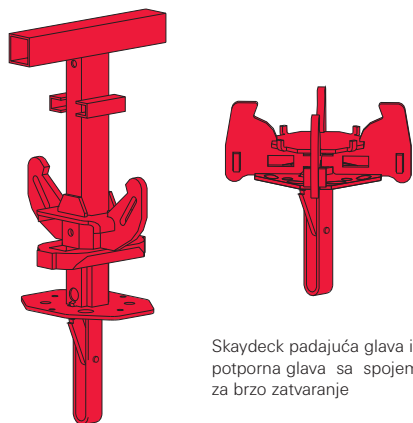
Univerzalni tronožac odgovara svim stropnim podupiračima polumjera od Ø 48 do Ø 120 mm.



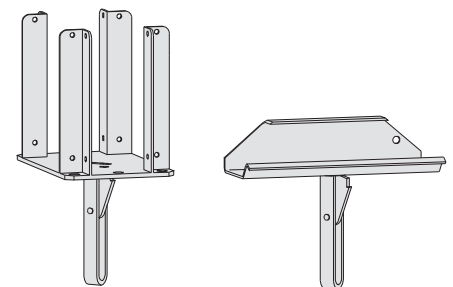
Otvor Ø 40 mm na čelnoj ploči odn. ploči podnožja omogućuje kod svih MULTIPROP podupirača učvršćivanje različitih sistemskih dijelova PERI-stropnih oplata.

Univezalni tronožac služi kao pomoć kod montaže. Horizontalna opterećenja moraju se prenijeti na građevinu preko oplata

Pribor za sistem stropnih oplata MULTIFLEX kao križna glava i pomoćna glava također su opremljeni spojem za brzo zatvaranje



Skaydeck padajuća glava i potporna glava sa spojem za brzo zatvaranje



Križna i pomoćna glava sa spojem za brzo zatvaranje za GT24, VT20 K i VT 16 K nosač.

Sistemski dijelovi sa spojem za brzo zatvaranje PERI stropnih sistema odgovaraju svim stropnim podupiračima prečnika otvora od Ø 40 mm.

TRANSPORT I USKLADIŠTENJE

PERI MULTIPROP

Utovar i istovar, kao i poprečni transport na gradilištu predstavljaju značajne troškovne faktore.

Zato PERI nudi najrazličitije palete i kutije kako bi se osigurao red i siguran istovar na gradilištu.



Kolica za podizanje i prenošenje paleta 1500 Art.061510, nosivost 2 t, dužina vilice 1550 mm.



Sve palete pogodne su i za dizalicu i za viličare te se mogu transportirati i kolicima za podizanje paleta.

Siguran transport dizalicom pomoću jasno definiranih ušica za transportni ovjes.

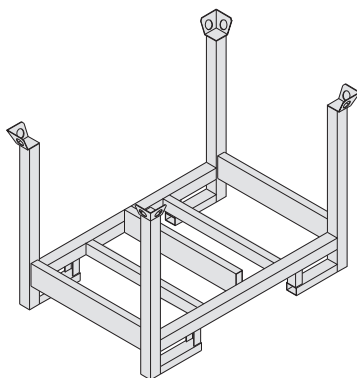
Paleta RP 80x120 napunjena s 25 komada MULTIPROP podupirača

RP palete

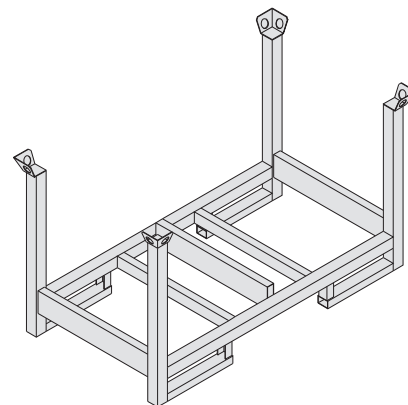
| | broj artikla | težina | dop.nosivost |
|--------------------|---------------|----------------|----------------|
| RP 80 x 120 | 025640 | 40,3 kg | 1500 kg |
| RP 80 x 150 | 025650 | 44,3 kg | 1500 kg |



PERI palete prilagodjene su utovarnim dimenzijama kamiona



Paleta RP 80 x 120, poc.



Paleta RP 80 x 150, poc.

STROPNI PODUPIRAČI

MULTIPROP 250, 350, 480, 625

Dopušteno opterećenje (kN) prema tipskom ispitivanju

| Dužina izvlačenja [m] | MP 250 l = 1,45 - 2,50 m | | MP 350 l = 1,95 - 3,50 m | | MP 480 l = 2,60 - 4,80 m | | MP 625 l = 4,30 - 6,25 m | |
|-----------------------------|-----------------------------|---------------------------|-----------------------------|--------------------------|-----------------------------|--------------------------|-----------------------------|--------------------------|
| | Vanjska cijev dolje | Unutarnja. cijev dolje | Vanjska cijev dolje | Unutarnja cijev dolje | Vanjska cijev dolje | Unutarnja cijev dolje | Vanjska cijev dolje | Unutarnja cijev dolje |
| 1,45 | 73,3 | 76,2 | | | | | | |
| 1,50 | 73,3 | 76,2 | | | | | | |
| 1,60 | 73,3 | 76,2 | | | | | | |
| 1,70 | 73,3 | 76,2 | | | | | | |
| 1,80 | 71,7 | 76,2 | | | | | | |
| 1,90 | 68,6 | 76,2 | | | | | | |
| 1,95 | 67,0 | 76,2 | 88,3 | 87,4 | | | | |
| 2,00 | 65,4 | 76,2 | 88,3 | 87,4 | | | | |
| 2,10 | 63,8 | 74,6 | 83,0 | 87,4 | | | | |
| 2,20 | 62,2 | 73,0 | 77,7 | 87,4 | | | | |
| 2,30 | 61,1 | 70,5 | 72,9 | 86,6 | | | | |
| 2,40 | 60,6 | 67,0 | 68,6 | 85,1 | | | | |
| 2,50 | 60,0 | 63,6 | 64,4 | 83,5 | | | | |
| 2,60 | | | 61,9 | 80,7 | 85,9 | 71,4 | | |
| 2,70 | | | 59,3 | 77,8 | 81,2 | 71,1 | | |
| 2,80 | | | 57,5 | 74,9 | 76,5 | 70,8 | | |
| 2,90 | | | 55,7 | 71,9 | 71,8 | 70,4 | | |
| 3,00 | | | 54,3 | 68,3 | 67,1 | 70,1 | | |
| 3,10 | | | 52,9 | 64,6 | 63,0 | 69,4 | | |
| 3,20 | | | 51,4 | 60,0 | 58,9 | 68,6 | | |
| 3,30 | | | 49,8 | 55,4 | 54,8 | 67,9 | | |
| 3,40 | | | 46,4 | 50,3 | 52,5 | 66,2 | | |
| 3,50 | | | 42,9 | 45,1 | 50,2 | 64,5 | | |
| 3,60 | | | | | 47,9 | 62,8 | | |
| 3,70 | | | | | 46,0 | 58,6 | | |
| 3,80 | | | | | 44,2 | 54,4 | | |
| 3,90 | | | | | 42,3 | 50,2 | | |
| 4,00 | | | | | 40,4 | 46,9 | | |
| 4,10 | | | | | 38,5 | 43,7 | | |
| 4,20 | | | | | 36,6 | 40,4 | | |
| 4,30 | | | | | 34,8 | 38,2 | 56,2 | 44,6 |
| 4,40 | | | | | 32,9 | 36,0 | 54,7 | 44,6 |
| 4,50 | | | | | 31,1 | 33,7 | 53,1 | 44,6 |
| 4,60 | | | | | 29,3 | 31,5 | 50,9 | 43,8 |
| 4,70 | | | | | 27,4 | 29,3 | 48,8 | 43,0 |
| 4,80 | | | | | 25,6 | 27,1 | 46,4 | 42,1 |
| 4,90 | | | | | | | 43,8 | 41,2 |
| 5,00 | | | | | | | 41,2 | 40,3 |
| 5,10 | | | | | | | 38,6 | 38,8 |
| 5,20 | | | | | | | 36,1 | 37,3 |
| 5,30 | | | | | | | 33,8 | 35,9 |
| 5,40 | | | | | | | 31,9 | 34,5 |
| 5,50 | | | | | | | 29,9 | 33,1 |
| 5,60 | | | | | | | 28,4 | 31,6 |
| 5,70 | | | | | | | 26,9 | 30,1 |
| 5,80 | | | | | | | 25,5 | 28,6 |
| 5,90 | | | | | | | 24,3 | 27,0 |
| 6,00 | | | | | | | 23,1 | 25,4 |
| 6,10 | | | | | | | 22,0 | 24,1 |
| 6,20 | | | | | | | 20,9 | 22,8 |
| 6,25 | | | | | | | 20,4 | 22,1 |

MULTIPROP podupirači svrstani su prema licenci u sljedeće klase:

MP 250 klasa T 25 MP 480 Klasa D 45
MP 350 Klasa R 35 MP 625 Klasa D 60

UPUTA:

Za oslobađanje tereta > 60 kN preporučamo uporabu ključa za matice HD
Art.br. 022027

**Kod primjene PERI stropnih stolova dopušteno naprezanje
MULTIPROP 350 podupirača iznosi, uvjetovano naprezanjem
zakretne glave stola odn. UNIPORTAL glave, najmanje 56 kN,
MP 480 najmanje 36 kN preko cijele dužine izvlačenja.**

PERI MULTIPROP SISTEM

Ekonomičan i kao stol i kao toranj

MULTIPROP stropni podupirači povezani s okvirima koriste se kao stolovi ili tornjevi.

Opterećenje podupirača i do 90 kN omogućuje ekonomičan prijenos tereta.

MULTIPROP okviri dopuštaju maksimalnu prilagodbu zahtjevima gradilišta (bez obzira radi li se o kvadratičnom ili pravokutnom obliku montaže).

MULTIPROP okviri mogu se koristiti i kao nosači platforme i kao bočna zaštita za konstrukciju radne skele.

MULTIPROP okviri mogu se stezati kako na vanjsku cijev (žuta), tako i na unutarnju cijev (srebrena). Pomoću steznog klina montaža je brzo završena. Dovoljan je samo čekić.



Priključak na vanjsku cijev

MULTIPROP tornjevi visine 8,8 m kao potpora stropnim stolovima.

Priključak na unutarnju cijev

Tipsko ispitivanje s dijagramima može se dobiti na zahtjev



MULTIPROP 350 s okvirom za potporu oplate u obliku gljive

20 m visoki MULTIPROP toranj pri postavi skele konzolne stropne ploče

Siguran prijenos velikih opterećenja: 14,00 m visoka MULTIPROP nosiva skela na površini od 3.500 m².



PERI MULTIPROP SISTEM

Lagana montaža i jednostavna primjena

Profil MULTIPROPA omogućuje jednostavnu i brzu montažu okvira.

Pri tome se isti okvir postavlja kakona vanjsku tako i na unutarnju cijev, a da se pri tome ne mijenja osovinska (sistemska) mjera podupirača.

Jednostavna predmontaža tornjeva na tlu u ležećem položaju

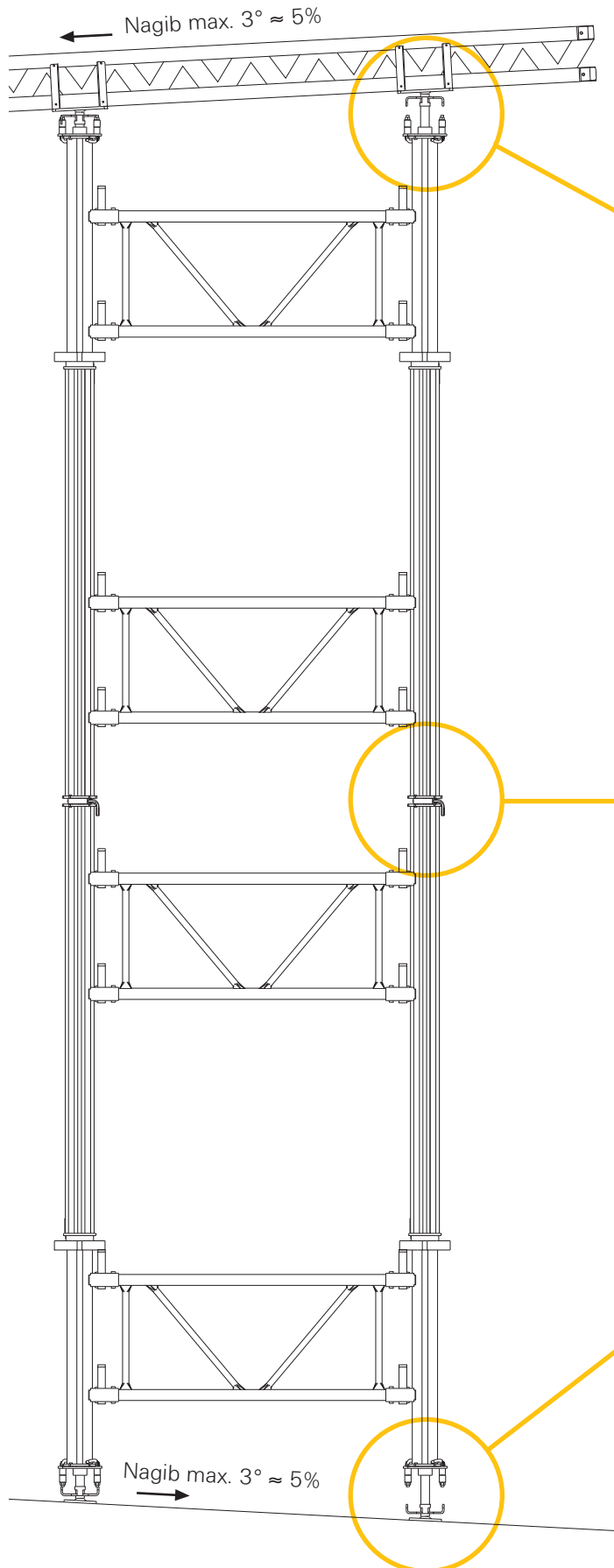
Klin okvira učvršćuje se jednostavno udarcem čekića, tako da nije potreban specijalni alat.

Stropni stolovi za mostogradnju s MULTIPROP-om i nosačima GT 24. H-opterećenja preuzimaju se na čelične profile kao i na koso zategnuta sidra DW15.

Predmontaža MULTIPROP vrši se svrsishodno u ležećem položaju na tlu.



DOPUNSKI DIJELOVI ZA NAGNUTE STROPNE POVRŠINE I UPORIŠTA



MULTIPROP nagibna križna glava MKK

Za sigurno preuzimanje 1 ili 2 nosača GT 24 odn. VT 20K. Sa svih se strana rotira za 3 stupnja.



MULTIPROP spojnica MPV-2

Služi za povezivanje 2 MULTIPROP podupirača na vanjskoj odn. unutarjoj cijevi.



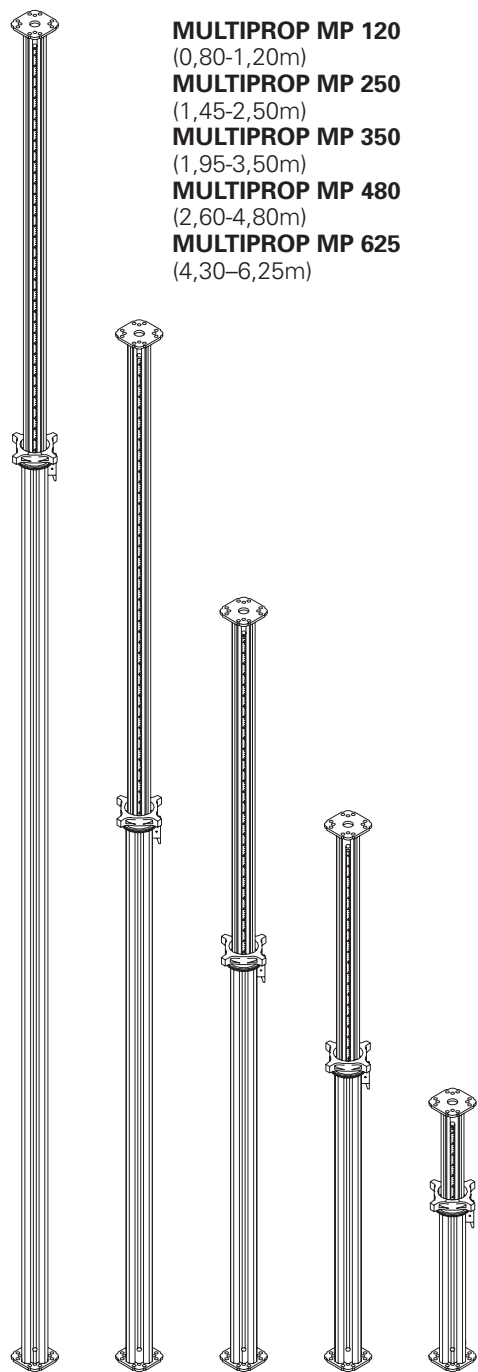
MULTIPROP podnožje s nagibnom glavom

MKF koristi se na kosim uporišnim površinama u spoju s okvirom. Sa svih se strana rotira za 3 stupnja.



MULTIPROP i pribor

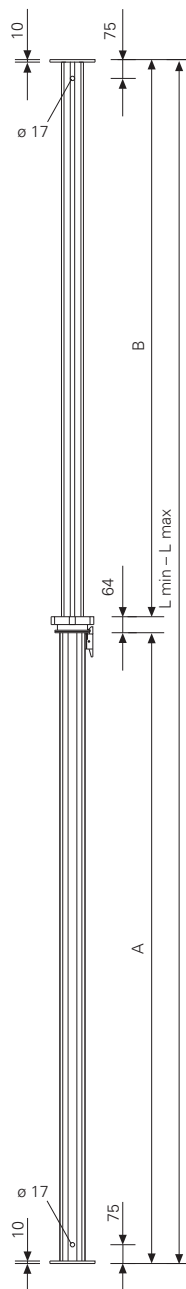
MULTIPROP MP, aluminijski koristi se kao pojedinačni podupirač ili u kombinaciji s MULTIPROP okvirom MRK kao stropni stol ili nosiva skela.



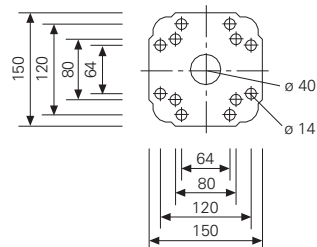
MULTIPROP MP 120
(0,80-1,20m)
MULTIPROP MP 250
(1,45-2,50m)
MULTIPROP MP 350
(1,95-3,50m)
MULTIPROP MP 480
(2,60-4,80m)
MULTIPROP MP 625
(4,30-6,25m)

težina kg br.art.

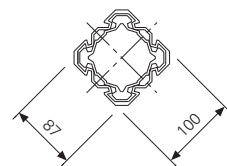
10,40 027288
15,00 027289
18,80 027290
23,80 027291
33,60 027305



završna ploča

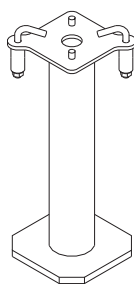


poprečni presjek



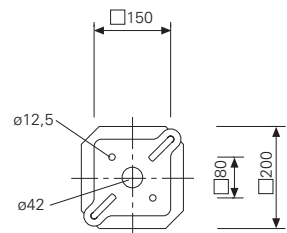
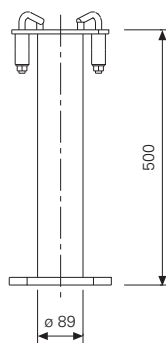
| | L min. | L max. | A | B |
|---------------|--------|--------|------|------|
| MP 120 | 800 | 1200 | 715 | 421 |
| MP 250 | 1450 | 2500 | 1365 | 1071 |
| MP 350 | 1950 | 3500 | 1865 | 1571 |
| MP 480 | 2600 | 4800 | 2515 | 2221 |
| MP 625 | 4300 | 6250 | 4211 | 1975 |

Podnožje MP 50 s brzim steznim spojem



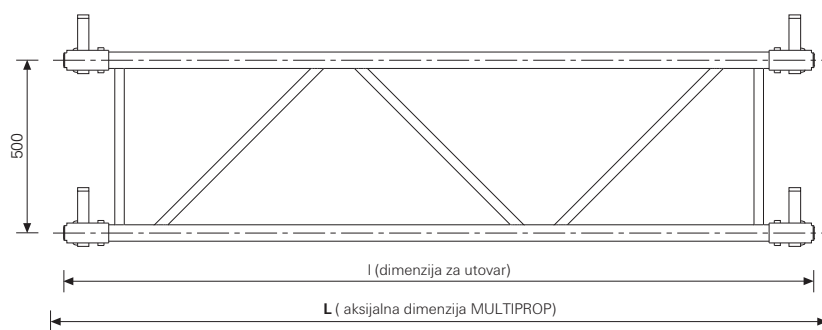
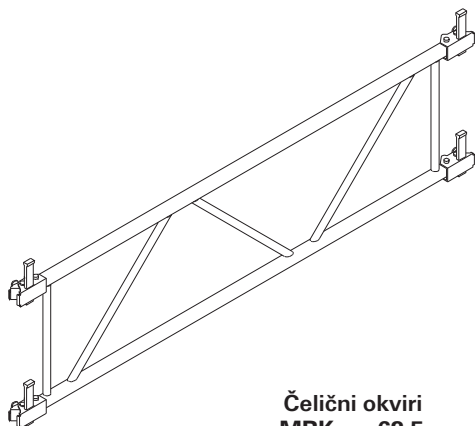
Za učvršćivanje stropnih podupirača sa završnom pločom debljine 6-10 mm.

8,81 027310



Okviri MRK

Komplet:

s klinastim spojem za priključak
na MULTIPROP podupirač.**Čelični okviri**

| |
|------------------|
| MRK 62,5 |
| MRK 75,0 |
| MRK 90,0 |
| MRK 120,0 |
| MRK 137,5 |
| MRK 150,0 |

| | |
|-------|--------|
| 9,73 | 028390 |
| 9,90 | 028400 |
| 11,20 | 028330 |
| 13,80 | 028340 |
| 15,20 | 028380 |
| 16,10 | 028350 |

L [mm]**l [mm]**

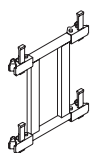
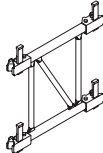
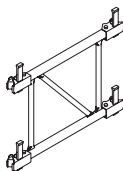
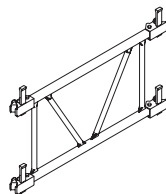
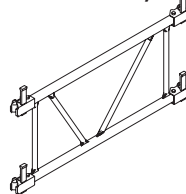
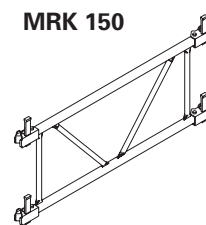
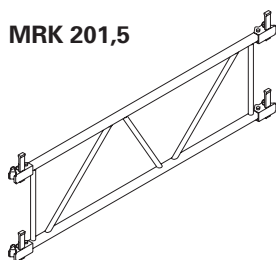
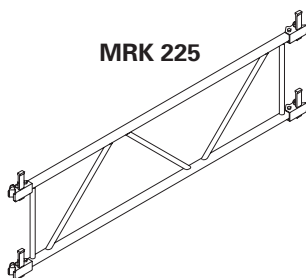
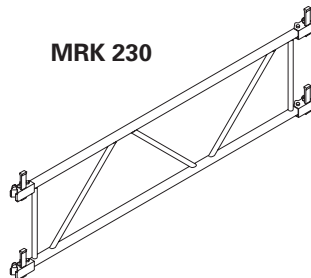
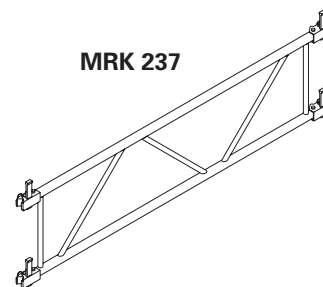
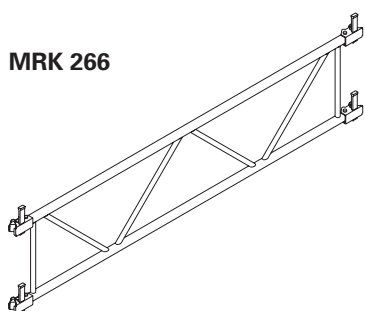
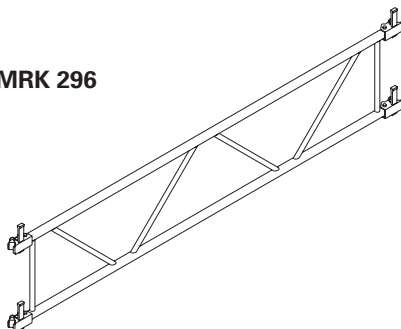
| | |
|------|------|
| 625 | 545 |
| 750 | 670 |
| 900 | 820 |
| 1200 | 1120 |
| 1375 | 1295 |
| 1500 | 1420 |

Aluminijski okviri

| |
|------------------|
| MRK 201,5 |
| MRK 225,0 |
| MRK 230,0 |
| MRK 237,0 |
| MRK 266,0 |
| MRK 296,0 |

| | |
|-------|--------|
| 11,20 | 028460 |
| 12,10 | 028360 |
| 12,30 | 028470 |
| 12,50 | 028480 |
| 13,60 | 028490 |
| 14,60 | 028370 |

| | |
|------|------|
| 2015 | 1935 |
| 2250 | 2170 |
| 2300 | 2220 |
| 2370 | 2290 |
| 2660 | 2580 |
| 2960 | 2880 |

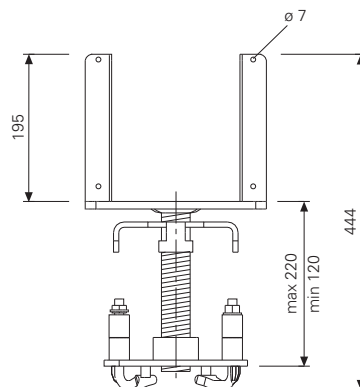
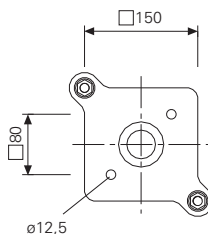
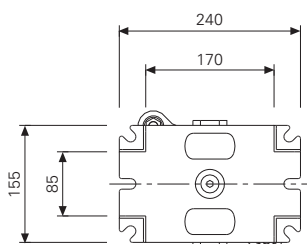
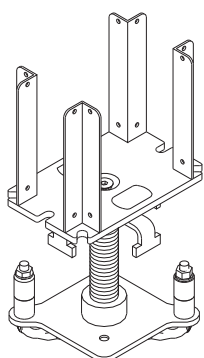
MRK 62,5**MRK 75****MRK 90****MRK 120****MRK 137,5****MRK 150****MRK 201,5****MRK 225****MRK 230****MRK 237****MRK 266****MRK 296**

| težina kg | br.art. |
|-----------|---------|
|-----------|---------|

Križna glava s kalotom s brzim spojem

Okretna za 3° u svim pravcima. Za preuzimanje jednog ili dva nosača GT24 ili VT20K, sigurno od prevrtanja. Preklapanje nosača s obje strane min. 15 cm. Koristi se s okvirom MRK.

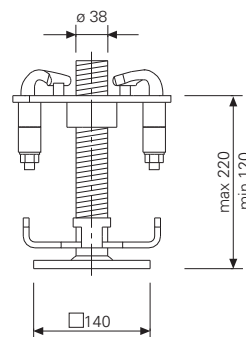
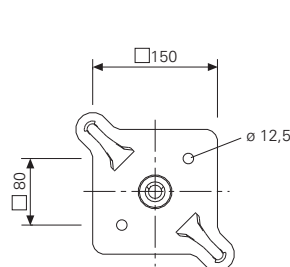
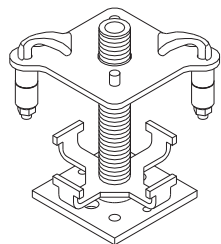
| | |
|------|--------|
| 8,32 | 027297 |
|------|--------|



Podnožje s kalotom MKF

S brzim steznim spojem. Okretna za 3° u svim pravcima. Koristi se s okvirom MRK.

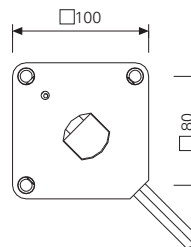
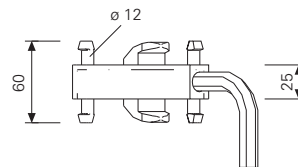
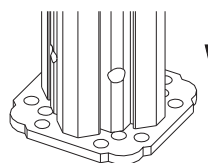
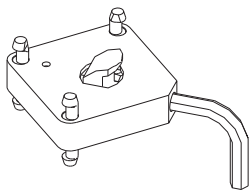
| | |
|------|--------|
| 5,68 | 027296 |
|------|--------|



Spojnica MPV-2

Aluminijska, praškasto premazana. Za spajanje jednog ili dva MULTIPROP podupirača sa završnom pločom debljine 10 mm. Koristi se s okvirima.

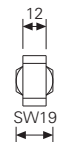
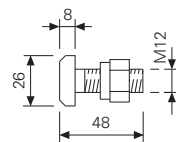
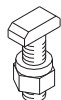
| | |
|------|--------|
| 1,02 | 027301 |
|------|--------|



Alternativno:
Spoj s dva dijela

MP spojni vijak s maticom

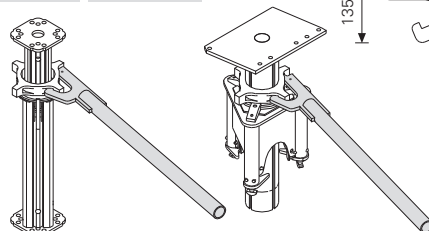
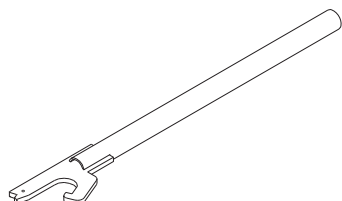
| | |
|-------|--------|
| 0,069 | 027304 |
|-------|--------|

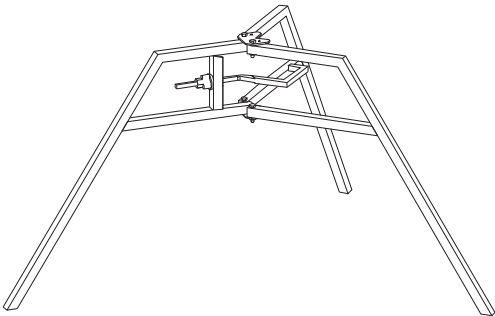
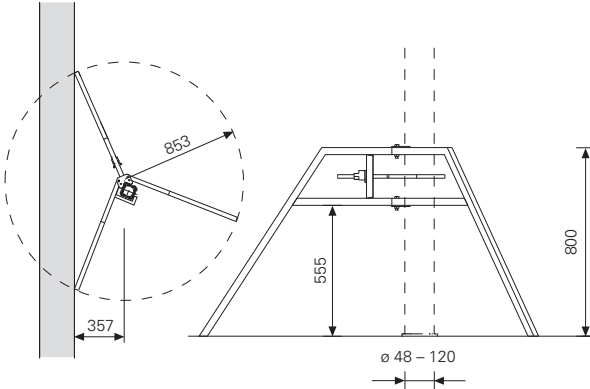


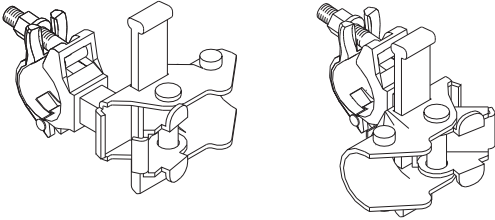
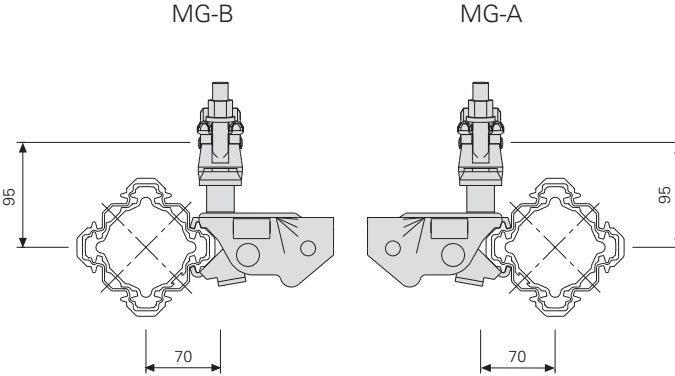
Ključ za maticu vijka HD

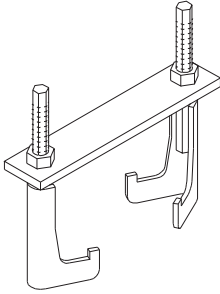
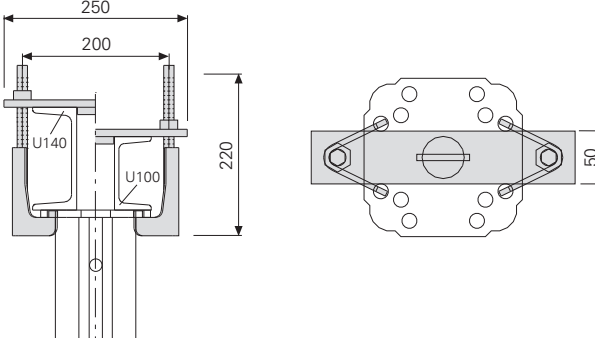
Za lakše oslobađanje podesive matice

| | |
|------|--------|
| 4,23 | 022027 |
|------|--------|

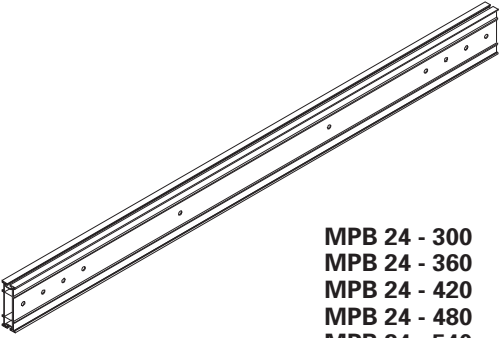
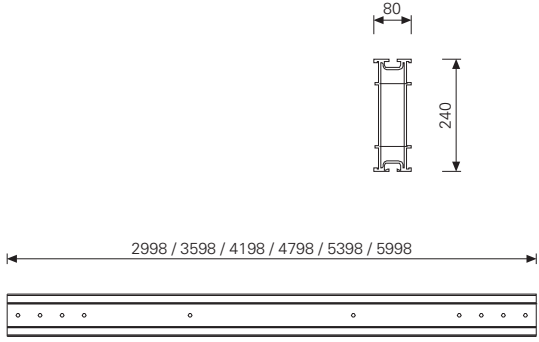
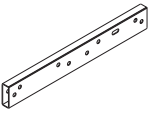
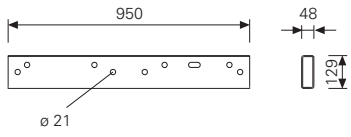

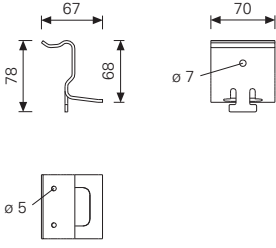
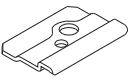
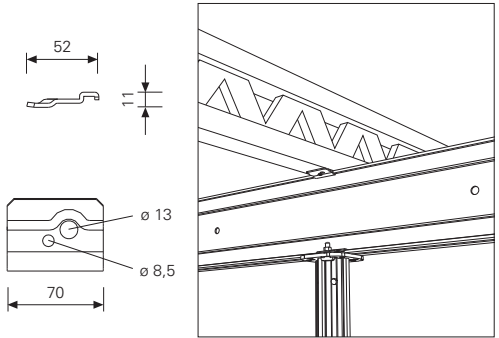
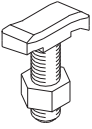
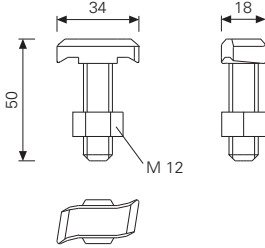


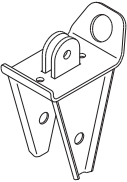
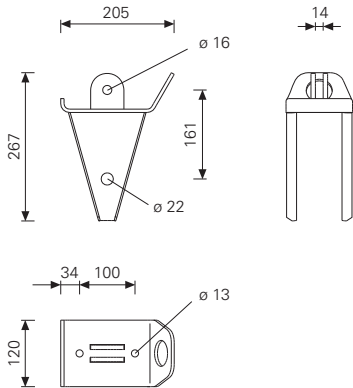
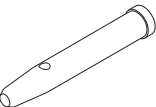
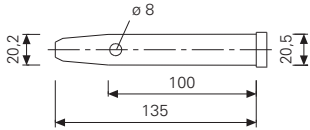
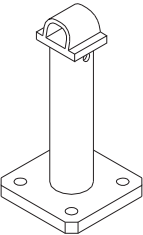
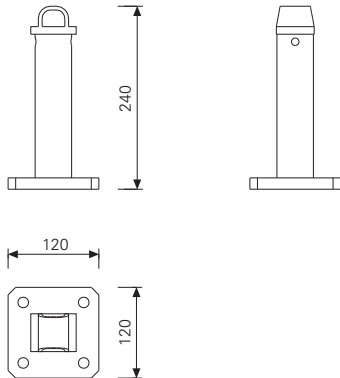
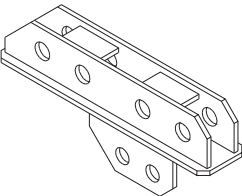
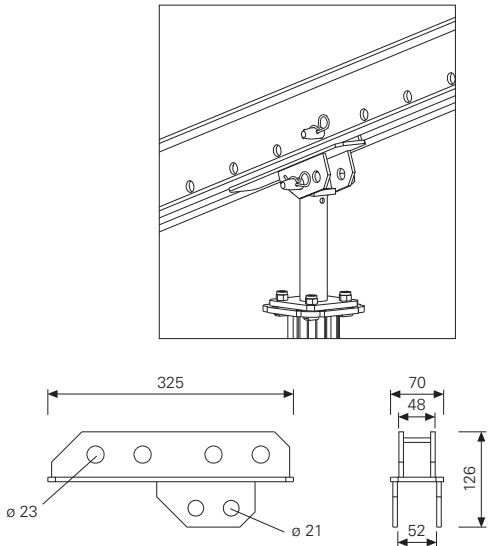
| | težina kg | br.art. |
|---|-----------|---------|
| <p>Univerzalni tronožac, pocinčani Za stropne podupirače \varnothing 48 do \square 120 mm. Može se koristiti u spoju s MULTIPROP podnožjem MP 50.</p>  | 9,26 | 028000 |
|  | | |
| Koristiti samo kao pomoć pri postavljanju! | | |

| | | |
|--|------|--------|
| <p>Priključak za konzolnu cijev MG-A Priključak za konzolnu cijev MG-B Za priključak horizontalnih konzolnih cijevi \varnothing 48 na MULTIPROP.</p>  | 1,91 | 027298 |
| | 1,91 | 027299 |
|  | | |
| Koristiti samo kao pomoć pri postavljanju! | | |

| | | |
|---|------|--------|
| <p>MULTIPROP spojnica SRZ 100-140 Za učvršćivanje čeličnih profila SRZ U 100 do U 140 na MULTIPROP podupirače.</p>  | 2,10 | 027302 |
|  | | |
| Broj ključa SW 24 | | |

MULTIPROP pribor

| | težina kg | br.art. | |
|--|-----------|---------|--|
| <p>Aluminijski nosač MPB 24 Uzdužni nosač za MULTIPROP sistem.</p>  <p>MPB 24 - 300 24,00 079300 MPB 24 - 360 28,80 079360 MPB 24 - 420 33,70 079420 MPB 24 - 480 38,50 079480 MPB 24 - 540 43,30 079540 MPB 24 - 600 48,10 079600</p> | | |  <p>80 240 2998 / 3598 / 4198 / 4798 / 5398 / 5998</p> |
| <p>Spojnicica MPB 24 Za spajanje aluminijskih nosača MPB 24</p>  <p>Pribor: Svornjak Ø 20x140, poc. (4x) 0,328 105400 Opružni osigurač 4/1 (4x) 0,030 107348</p> | 9,53 | 107348 |  <p>950 48 129 ø 21</p> |
| <p>Spojni element MPB 24 Za učvršćivanje rešetkastih nosača GT 24 na aluminijske nosače MPB 24.</p>  <p>Pribor: Čavao s dvostrukom glavom 1,00 018280</p> | 0,203 | 108339 |  <p>67 70 78 68 ø 7 ø 5</p> |
| <p>Spojka MPB 24 Za učvršćivanje aluminijskih nosača MPB 24 na MULTIPROP podupirače ili za učvršćivanje rešetkastih nosača GT24 na aluminijske nosače MPB 24. Uporaba uvijek u paru.</p>  <p>Pribor: Montažni vijak MPB 24 s maticom 0,060 108286</p> | 0,085 | 107820 |  <p>52 11 ø 13 ø 8,5 70</p> |
| <p>Montažni vijak MPB 24 s maticom Za učvršćivanje pribora na aluminijske nosače MPB 24.</p>  | 0,060 | 108286 |  <p>34 18 50 M 12</p> |

| | težina kg | br.art. | |
|---|---------------|------------------|--|
| <p>Priključak kosnika MPB 24 Za učvršćivanje kosnika na zatezne elemente aluminijskih nosača MPB 24.</p>  | 2,59 | 108213 |  |
| <p>Pribor: Svornjak Ø 20x140, poc.</p> | 0,328 | 105400 | |
| <p>Svornjak Ø 20x140, poc. Za spajanje aluminijskih nosača MPB 24 ili za postavljanje priključka kosnika MPB 24.</p>  | 0,328 | 105400 |  |
| <p>Pribor: Opružni osigurač 4/1</p> | 0,030 | 107348 | |
| <p>Potisna priključna glava MP/SRU Za montažu MULTIPROP nosivih tornjeva odn. pojedinačnih podupirača za primjenu kod nagiba.</p>  | 2,60 | 107161 |  |
| <p>Pribor: Montažni vijak MPB 24 s maticom (4x)</p> | 0,060 | 108286 | |
| <p>Priključni adapter MP/SRU Za varijabilni priključak potisne glave MP/SRU na čelični profil SRU.</p>  | 3,79 | 107160 |  |
| <p>Pribor: Svornjak Ø 20x140, poc. Opružni osigurač 4/1</p> | 0,33 0,030 | 105400 018060 | |



01 PERI GmbH
Rudolf-Diesel-Strasse
89264 Weissenhorn
info@peri.com
www.peri.com



02 Francuska
PERI S.A.S.
77109 Meaux Cedex
peri.sas@peri.fr
www.peri.fr

03 Švicarska
PERI AG
8472 Ohringen
info@peri.ch
www.peri.ch

04 Španjolska
PERI S.A. Sociedad
Unipersonal
28110 Algete/Madrid
info@peri.es
www.peri.es

05 Belgija/Luxemburg
N.V. PERI S.A.
1840 Londerzeel
info@peri.be
www.peri.be

06 Nizozemska
PERI B.V.
5480 AH-Schijndel
info@peri.nl
www.peri.nl

07 SAD
PERI Formwork Systems, Inc.
Elkridge, MD 21075
info@peri-usa.com
www.peri-usa.com

08 Indonezija
PT Beton Perkasa Wijaksana
Jakarta 10210
bpw@betonperkasa.com
www.peri.de

09 Italija
PERI S.p.A.
20060 Basiano (MI)
info@peri.it
www.peri.it

10 Japan
PERI Japan K.K.
Tokyo 103-0015
info@perijapan.jp
www.perijapan.jp

11 Velika Britanija / Irska
PERI Ltd.
Rugby, CV23 0AN
info@peri.ltd.uk
www.peri.ltd.uk

12 Turska
PERI Kalıp ve İskeleleri
Kıraç - Büyükkemece/
Istanbul 34500
info@peri.com.tr
www.peri.com.tr

13 Madjarska
PERI Kft..
1181 Budapest
info@peri.hu
www.peri.hu

14 Malezija
PERI Formwork Malaysia
43300 Seri Kembangan,
Selangor DE
info@perimalaysia.com
www.perimalaysia.com

15 Singapur
PERI ASIA Pte. Ltd
Singapore 387355
pha@periasia.com
www.periasia.com

16 Austrija
PERI Ges.mbh
3134 Nußdorf ob der Traisen
office@peri.at
www.peri.at

17 Republika Češka
PERI spol. s r.o.
252 42 Jesenice
info@peri.cz
www.peri.cz

18 Danska
PERI Danmark A/S
2670 Greve
peri@peri.dk
www.peri.dk

19 Finska
PERI Suomi Ltd. Oy
05460 Hyvinkää
info@perisuomi.fi
www.perisuomi.fi

20 Norveška
PERI NORGE AS
3036 Drammen
info@peri.no
www.peri.no

21 Poljska
PERI Polska Sp. z o.o.
05-860 Płochocin
info@peri.pl.pl
www.peri.pl.pl

22 Švedska
PERIform SVERIGE AB
30013 Halmstad
peri@periform.se
www.periform.se

23 Koreja
PERI (Korea) Ltd.
Seoul 135-080
info@perikorea.com
www.perikorea.com

24 Portugal
PERIcofragens Lda.
Linda-a-Pastora
2790-326 Queijas
info@peri.pt
www.peri.pt

25 Argentina
PERI S.A.
(1625) Escobar/Prov. Bs. As.
info@peri.com.ar
www.peri.com.ar

26 Brazil
PERI Formas e
Escoramentos Ltda.
CEP 06730-000
Vargem Grande Paulista
São Paulo
info@peribrasil.com.br
www.peribrasil.com.br

27 Čile
PERI Chile Ltda.
Colina, Santiago de Chile
perich@peri.cl
www.peri.cl

28 Rumunjska
PERI România SRL
077015 Balotești - ILFOV
info@peri.ro
www.peri.ro

29 Slovenija
PERI SLOWENIEN
2000 Maribor
peri.slo@triera.net
www.peri.de

30 Slovačka
PERI spol. s r.o.
903 01 Senec
info@peri.sk
www.peri.sk

31 Australija
PERI Australia Pty. Ltd.
Glendenning NSW 2761
info@periaus.com.au
www.periaus.com.au

32 Estonija
PERI AS
76401 Saku vald
Harjumaa
peri@peri.ee
www.peri.ee

33 Grčka
PERI Hellas Ltd.
194 00 Koropi
info@perihellas.gr
www.perihellas.gr

34 Letonija
PERI SIA
1057 Riga
info@peri-latvija.lv
www.peri-latvija.lv

35 Ujedinjeni Arapski Emirati
PERI (L.L.C.)
Dubai
perillc@perime.com
www.perime.com



36 Kanada
PERI Formwork Systems, Inc.
Bolton, Ontario
L7E 1K1
info@peri.ca
www.peri.ca

37 Libanon
PERI GmbH
Beirut
P.O. Box 90 416 Jdeidet
lebanon@peri.de
www.peri.de

38 Litva
PERI UAB
02300 Vilnius
info@peri.lt
www.peri.lt

39 Maroko
PERI S.A.
Tanger
peri25@menara.ma
www.peri.de

40 Izrael
PERI Formwork
Engineering Ltd
49002 Israel
info@peri.co.il
www.peri.co.il

41 Bugarska
PERI BULGARIA EOOD
1839 – Sofia
peri.bulgaria@peri.bg
www.peri.bg

42 Island
MEST Ltd.,
220 Hafnarfjordur
mest@mest.is
www.mest.is

43 Kazhastan
TOO PERI Kazakhstan
050010 Almaty
peri@peri.kz
www.peri.kz

44 Ruska Federacija
OOO PERI
142403 Noginsk
moscow@peri.ru
www.peri.ru

45 Južnoafrička Republika
PERI Wiehahn (Pty.) Ltd.
Bellville 7535
ask@wiehahn.co.za
www.peri.wiehahn.co.za

46 Ukrajina
TOW PERI Ukraina
02002 Kiev
peri@peri.ua
www.peri.ua

47 Egipat
PERI GmbH
11361 Heliopolis
Cairo
info@peri.com.eg
www.peri.com.eg

48 Srbija
PERI Oplate d.o.o.
11070 Novi Beograd
office@peri.co.yu
www.peri.co.yu

49 Mexiko
PERI Cimbras y Andamios,
S.A. de C.V.
Estado de México,
C.P. 54680
info@peri.com.mx
www.peri.com.mx

50 Azerbejdan
PERI Kalip ve İskeleleri
Baku
peribaku@peri.com.tr
www.peri.com.tr

51 Turkmenistan
PERI Kalip ve İskeleleri
744035 Aşgabat
periashgabat@peri.com.tr
www.peri.com.tr

52 Bjelorusija
PERI Belarus
220030 Minsk
peri@mail.belpak.by
www.peri.com.tr

53 Hrvatska
PERI oplate i skele d.o.o.
10 250 Donji Stupnik/
Zagreb
info@peri.com.hr
www.peri.com.hr

54 Iran
PERI GmbH
Building No. 4
P.O. Box 1939793669
Teheran-Iran
iran@peri.ir
www.peri.ir

55 Indija
PERI (India) Pvt Ltd
Mumbai – 400064
info@peri.in
www.peri.in

56 Jordan
PERI Jordan
11947 Amman
jordan@peri.de
www.peri.de

57 Kuvajt
PERI Kuwait
13011 Kuwait
kuwait@peri.de
www.peri.de

58 Saudijska Arabija
PERI Saudi Arabia
Jeddah - 21463
K.S.A
saudi-arabia@peri.de
www.peri.de

59 Katar
PERI Qatar LLC
Doha
qatar@peri.de
www.peri.de

60 Alžir
Société PERI S.A.S.
Kouba - Alger
peri.alger@peri.fr
www.peri.fr

61 Albanija
Autostrada TIRANE-DURRES
Tirane / ALBANIA
info@peri.com.tr
www.peri.com.tr

62 Peru
PERI Peruana SAC
Lima/Peru
jeanpierre.saux@peri.com.pe
www.peri.com.pe

63 Panama
PERI Panama Inc.
587 Panama City
johnny.fernandezc@gmail.com
www.peri.com.pa

PERI-PROGRAM



Zidne oplata

Okvirna oplata
Oplata s nosačima
Kružna oplata
Oplata za fasadu
Okvirni podupirači
Jednostrane oplata



Penjajući sustavi

Penjajuća skela
Samopenjajući sustavi
Penjajući zaštitni zid
Sustavi podesta



Oplata stupa

Kvadratne
Pravokutne
Kružne



Skele, stepeništa, radni podesti

Fasadne skele
Radni podesti
Zaštitni krov od vremenskih utjecaja
Pristup stepeništu



Stropne oplata

Panelne oplata
Oplata s roštiljnim nosačima
Oplata s nosačima
Stropni stolovi
Oplata greda



Oplata za mostove i tunele

Kolica za montažu vijenca
Podest za montažu vijenca
Inženjerski moduli



Nosive skele

Čelični stropni podupirači
Aluminijski stropni podupirači
Toranjski sustavi
Podupirači za teška opterećenja



Servisne usluge

Montaža oplata
Čišćenje/popravci
Projektiranje oplata
Software
Statika
Specijalne konstrukcije

Ostali sustavi
Oplatne ploče
Nosajući oplata
Sustavi za demontažu
Paleta
Transportne kutije



PERI oplata i skele d.o.o.

Dolenica 20
10 250 Donji Stupnik/Hrvatska
Tel: 00385/1/ 655 36 36
Fax: 00385/1/ 655 36 37
info@peri.com.hr
www.peri.com.hr