

PEP Ergo stropni podupirači

Visoka nosivost uz malu vlastitu težinu



PERI PEP Ergo

Nova generacija stropnih podupirača

PERI Ergo predstavlja novu generaciju PERI podupirača koja se odlikuje povećanom nosivosti te mnogim indikativnim detaljnim rješenjima uz malu vlastitu težinu.

PERI Ergo podupirači konstruirani su po uzoru na Euro norme.

■ Veća nosivost = manje podupirača

Faktor kapaciteta - definiran kao odnos nosivosti prema vlastitoj težini - za oko 70 % nadilazi vrijednosti usporedivih stropnih podupirača.

PERI PEP Ergo podupirači ispunjavaju klase opterećenja B odnosno D europske norme EN 1065.

Maksimalna nosivost iznosi 35 kN.



PERI Ergo B-300 teži samo 13,9 kg i nosi maksimalno 30 kN.

■ **Veliko područje podešavanja = brza montaža**

Zahvaljujući velikom području podešavanja od 12 cm G-kuke rijetko se utiču na drugim pozicijama. Integrirana, pouzdana mjerna skala, u formi utisnutih brojeva na unutarnjoj cijevi, osigurava učinkovit rad na gradilištu, bez pogrešaka.

■ **Mali rizik od ozljeda = sigurna montaža**

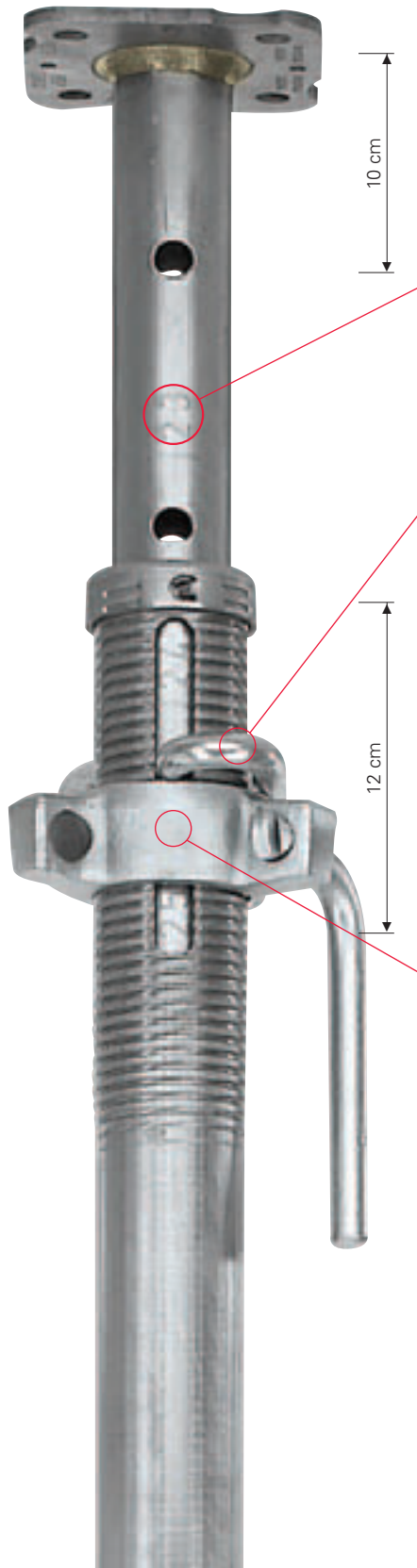
Ugrađeno osiguranje od prignječenja sa slobodnim prostorom od 10 cm na gornjem kraju štiti korisnika od povreda. Integrirano osiguranje od ispadanja sprečava nehотиčno ispadanje unutarnje cijevi.

■ **Jednostavna logistika**

Robusne, u svakom trenutku vidljive i čitljive oznake na glavi i podnožju osiguravaju brzo i sigurno prepoznavanje uskladištenih podupirača čak i unutar jedne naslage u paleti.



Jasne i čitljive su i oznake dužine PEP Ergo podupirača.



Mali rizik od ozljeda

Ugrađeno osiguranje od nagnječenja od 10 cm štiti od povreda.

Utisnuta mjerna skala

Za brzo podešavanje podupirača. Utisnute brojke na unutarnjoj cijevi pokazuju ukupnu dužinu u dm, čitljive su na kraju vanjske cijevi.

Praktično rukovanje

G-kuke ergonomski su oblikovane i sigurne za stezanje.

Velika putanja podešavanja

Zahvaljujući velikoj putanji podešavanja od 12 cm često uticanje na drugoj poziciji postaje suvišno.

Kvalitetna trokrilna matica

Kvalitetna trokrilna matica s kaljenom oslonačkom površinom i dvohodnim navojem omogućuje lagano otpuštanje čak i pod punim opterećenjem.

PERI PEP Ergo

Dobro osmišljeni detalji za bržu montažu



■ Dug vijek trajanja

100 %-tno pocinčanje površina osigurava dug vijek trajanja. Nova zatvarajuća matica dodatno omogućuje jedinstvenu sposobnost popravka pa se oštećene unutarnje odnosno vanjske cijevi jednostavno mogu zamijeniti.

■ Montaža pribora

Osigurana uporaba različitih PERI glava za podupirače (elementi za preuzimanje oplata) koje se zahvaljujući identičnim završnim pločama na unutarnjoj i vanjskoj cijevi koriste na obje strane.



GRIDFLEX glava podupirača GFH na unutarnjoj cijevi.



MULTIFLEX križna glava na vanjskoj cijevi.

■ **Nova matica za podešavanje**

Oblik upuštajuće matice daje smjer upuštanju opterećenja te osigurava upuštanje i pod maksimalnim opterećenjem, čime se štiti materijal.



Matica za podešavanje ima označene površine za udarac čekićem te zadaje smjer udarca.



PEP Ergo podupirači lako se podešavaju pomoću ručke koja se ne može izgubiti.

■ **Pomoć kod postavljanja**

Kao pomoć prilikom postavljanja koriste se PEP Ergo tronožac ili PEP okviri PRK.



Tronožac PEP Ergo i PEP okviri PRK rabe se kao pomoć kod postavljanja.

Stropni podupirači

PEP Ergo

Dopušteno opterećenje podupirača [kN]

dužina izvlačenja [m]	PEP Ergo D-250 L = 1,47 – 2,50 m		PEP Ergo B-300 L = 1,97 – 3,00 m		PEP Ergo B-350 L = 2,25 – 3,50 m	
	vanjska cijev dolje	unutarnja cijev dolje	vanjska cijev dolje	unutarnja cijev dolje	vanjska cijev dolje	unutarnja cijev dolje
1,50	35,0	35,0				
1,60	35,0	35,0				
1,70	32,9	35,0				
1,80	30,7	35,0				
1,90	29,1	35,0				
2,00	28,1	35,0	30,0	30,0		
2,10	27,3	35,0	29,8	30,0		
2,20	26,5	34,1	27,0	30,0		
2,30	25,7	32,3	24,6	30,0	30,0	28,6
2,40	24,3	29,4	23,0	30,0	28,6	28,6
2,50	22,4	26,3	21,5	30,0	25,5	28,6
2,60			20,3	29,5	23,1	28,4
2,70			19,3	27,5	21,3	28,0
2,80			18,3	24,8	19,8	27,4
2,90			16,9	22,3	18,6	26,1
3,00			15,6	20,2	17,5	24,4
3,10					16,3	22,8
3,20					15,2	20,8
3,30					14,3	19,0
3,40					13,3	17,4
3,50					12,4	15,7

Upute:

Nosivost PEP Ergo D-250 odgovara klasama B-D europske norme EN 1065.

Nosivosti PEP Ergo B-300 i B-350 odgovaraju klasi B europske norme EN 1065.

PEP Ergo stropni podupirači



br. art.	težina kg
116770	13,000
116780	13,900
116790	15,500

Stropni podupirači PEP Ergo

Stropni podupirač PEP Ergo D-250

Stropni podupirač PEP Ergo B-300

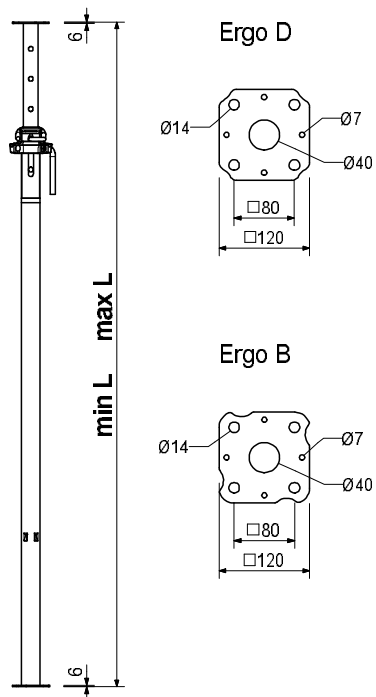
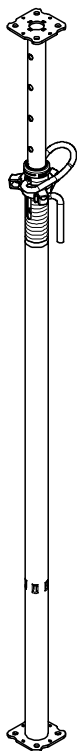
Stropni podupirač PEP Ergo B-350

Stropni podupirači od čelika.

min. L	maks. L
1470	2500
1970	3000
2250	3500

Uputa

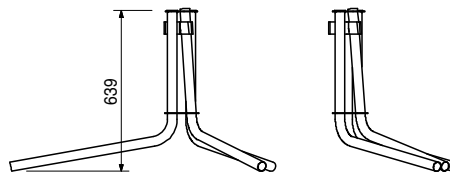
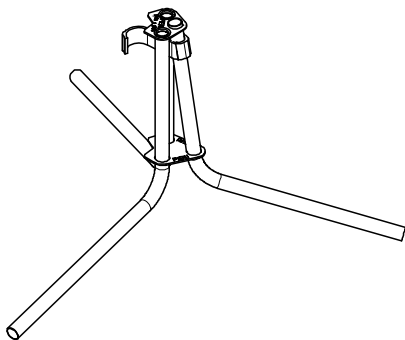
Dopušteno opterećenje vidi u PERI tabelama.



107152	5,810
--------	-------

Tronožac PEP Ergo, poc.

Pomoćni element za postavljanje PEP Ergo stropnih podupirača \varnothing 44 - 64 mm.



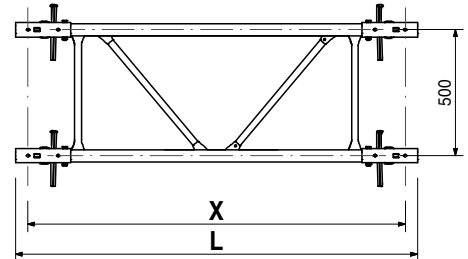
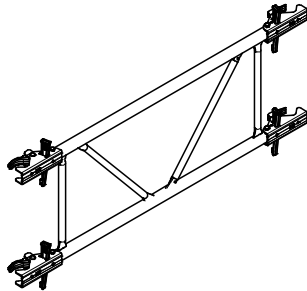
PEP Ergo stropni podupirači

br. art.	težina kg
111811	13,700
111812	13,900
112813	15,900
112814	17,800
111813	19,200
111814	20,100

PEP okviri PRK, čelični
PEP okvir PRK 62,5
PEP okvir PRK 75
PEP okvir PRK 100
PEP okvir PRK 120
PEP okvir PRK 137,5
PEP okvir PRK 150

L	X
723	625
848	750
1098	1000
1298	1200
1473	1375
1598	1500

Okviri za ukrutu PEP stropnih podupirača.
 S klinastim zatvaračem koji se ne može izgubiti.

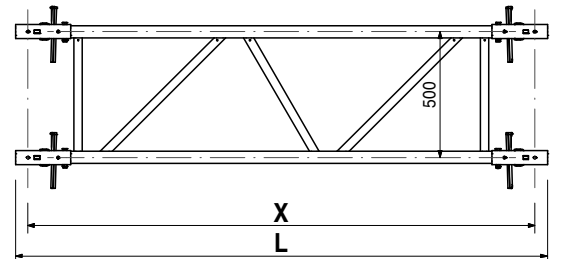
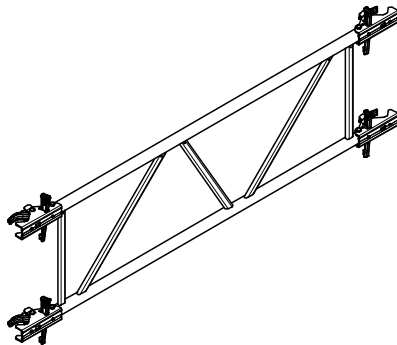


115980	14,700
112718	15,300
111815	15,400
112788	15,600
111816	16,200
111817	16,300
111818	17,700
111819	18,600

PEP okviri PRK
PEP okvir PRK 180
PEP okvir PRK 200
PEP okvir PRK 201,5
PEP okvir PRK 210
PEP okvir PRK 225
PEP okvir PRK 230
PEP okvir PRK 266
PEP okvir PRK 296

L	X
1098	1800
2098	2000
2113	2015
2198	2100
2348	2250
2398	2300
2758	2660
3058	2960

Okviri za ukrutu PEP stropnih podupirača.
 S klinastim zatvaračem koji se ne može izgubiti.



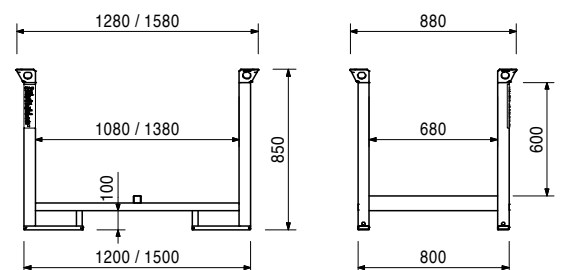
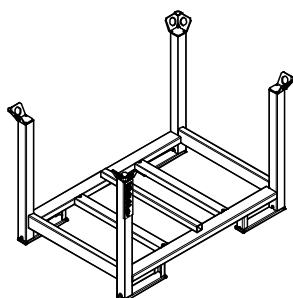
103434	33,400
103429	40,200

Paleta RP-2, poc.
Paleta RP-2 80 x 120, poc.
Paleta RP-280 x 150, poc.

Sigurnosna uputa

Nosivost 1,5 t.
 Voditi računa o uputama za uporabu!

Za slaganje i transport komponenti oplata i skela.



PERI internacionalno

PERI

01 PERI GmbH
Rudolf-Diesel-Strasse
89264 Weissenhorn
info@peri.com
www.peri.com



02 Francuska
PERI S.A.S.
77109 Meaux Cedex
peri.sas@peri.fr
www.peri.fr

03 Švicarska
PERI AG
8472 Ohringen
info@peri.ch
www.peri.ch

04 Španjolska
PERI S.A.
28110 Algete - Madrid
info@peri.es
www.peri.es

05 Belgija/Luksemburg
N.V. PERI S.A.
1840 Londerzeel
info@peri.be
www.peri.be

06 Nizozemska
PERI B.V.
5480 AH-Schijndel
info@peri.nl
www.peri.nl

07 SAD
PERI Formwork Systems, Inc.
Elkridge, MD 21075
info@peri-usa.com
www.peri-usa.com

08 Indonezija
PT Beton Perkasa Wijaksana
Jakarta 10210
bpw@betonperkasa.com
www.peri.com

09 Italija
PERI S.p.A.
20060 Basiano
info@peri.it
www.peri.it

10 Japan
PERI Japan K.K.
Tokyo 103-0015
info@perijapan.jp
www.perijapan.jp

11 Velika Britanija / Irska
PERI Ltd.
Rugby, CV23 0AN
info@peri.ltd.uk
www.peri.ltd.uk

12 Turska
PERI Kalıp ve İskeleleri
Esenyurt / İstanbul 34510
info@peri.com.tr
www.peri.com.tr

13 Mađarska
PERI Kft..
1181 Budapest
info@peri.hu
www.peri.hu

14 Malezija
PERI Formwork Malaysia
Sdn. Bhd.
43300 Seri Kembangan,
Selangor Darul Ehsan
info@perimalaysia.com
www.perimalaysia.com

15 Singapur
PERI ASIA Pte. Ltd
Singapore 387355
pha@periasia.com
www.periasia.com

16 Austrija
PERI Ges.mbH
3134 Nußdorf ob der Traisen
office@peri.at
www.peri.at

17 Republika Češka
PERI spol. s r.o.
252 42 Jesenice u Prahy
info@peri.cz
www.peri.cz

18 Danska
PERI Danmark A/S
2670 Greve
peri@peri.dk
www.peri.dk

19 Finska
PERI Suomi Ltd. Oy
05460 Hyvinkää
info@perisuomi.fi
www.perisuomi.fi

20 Norveška
PERI Norge AS
3036 Drammen
info@peri.no
www.peri.no

21 Poljska
PERI Polska Sp. z o.o.
05-860 Płochocin
info@peri.pl.pl
www.peri.pl.pl

22 Švedska
PERIform Sverige AB
30013 Halmstad
peri@periform.se
www.periform.se

23 Koreja
PERI (Korea) Ltd.
Seoul 135-080
info@perikorea.com
www.perikorea.com

24 Portugal
PERIcofragens Lda
2790-326 Queijas
info@peri.pt
www.peri.pt

25 Argentina
PERI S.A.
B1625GPA Escobar – Bs. As.
info@peri.com.ar
www.peri.com.ar

26 Brazil
PERI Formas e
Escoramentos Ltda.
Vargem Grande Paulista
São Paulo
info@peribrasil.com.br
www.peribrasil.com.br

27 Čile
PERI Chile Ltda.
Colina, Santiago de Chile
peri.chile@peri.cl
www.peri.cl

28 Rumunjska
PERI România SRL
077015 Balotești
info@peri.ro
www.peri.ro

29 Slovenija
PERI Slovenien
2000 Maribor
peri.slo@triera.net
www.peri.com

30 Slovačka
PERI spol. s r.o.
903 01 Senec
info@peri.sk
www.peri.sk

31 Australija
PERI Australia Pty. Ltd.
Glendenning NSW 2761
info@periaus.com.au
www.periaus.com.au

32 Estonija
PERI AS
76406 Saku vald
Harjumaa
peri@peri.ee
www.peri.ee

33 Grčka
PERI Hellas Ltd.
194 00 Koropi
info@perihellas.gr
www.perihellas.gr

34 Letonija
PERI SIA
2118 Salaspils novads,
Rīgas rajons
info@peri-latvija.lv
www.peri-latvija.lv

35 Ujedinjeni Arapski Emirati
PERI (L.L.C.)
Dubai
perillc@perime.com
www.perime.com



36 Kanada
PERI Formwork Systems, Inc.
Bolton, ON – L7E 1K1
info@peri.ca
www.peri.ca

37 Libanon
Lebanon Representative Office
Jdeideh
lebanon@peri.de
www.peri.de

38 Litva
PERI UAB
02300 Vilnius
info@peri.lt
www.peri.lt

39 Maroko
PERI S.A.
Tanger
peri25@menara.ma
www.peri.com

40 Izrael
PERI Formwork
Engineering Ltd
Petach Tikva, 49002
info@peri.co.il
www.peri.co.il

41 Bugarska
PERI Bulgaria EOOD
1839 Sofia
peri.bulgaria@peri.bg
www.peri.bg

42 Island
Armar ehf.
220 Hafnarfjörður
www.armor.is

43 Kazahstan
TOO PERI Kazakhstan
050014 Almaty
peri@peri.kz
www.peri.kz

44 Ruska Federacija
OOO PERI
142407, Noginsk District
moscow@peri.ru
www.peri.ru

45 Južnoafrička Republika
Wiehahn Formwork and
Scaffolding (Pty) Ltd.
7600 Stellenbosch
info@wiehahn.co.za
www.wiehahn.co.za

46 Ukrajina
TOW PERI Ukraina
07400 Brovary
peri@peri.ua
www.peri.ua

47 Egipat
Egypt Branch Office
11361 Heliopolis / Cairo
info@peri.com.eg
www.peri.com.eg

48 Srbija
PERI Oplate d.o.o.
11272 Dobanovci
office@peri.rs
www.peri.rs

49 Meksiko
PERI Cimbras y Andamios,
S.A. de C.V.
Estado de México,
info@peri.com.mx
www.peri.com.mx

50 Azerbajdžan
PERI Kalıp ve İskeleleri
Baku
peribaku@peri.com.tr
www.peri.com.tr

51 Turkmenistan
PERI Kalıp ve İskeleleri
Aşgabat
ahmet.kadioglu@peri.com.tr
www.peri.com.tr

52 Bjelorusija
PERI Belarus
220030 Minsk
info@peri.by
www.peri.com

53 Hrvatska
PERI oplate i skele d.o.o.
10 250 Donji Stupnik/
Zagreb
info@peri.com.hr
www.peri.com.hr

54 Iran
PERI GmbH
Iran Branch Office
Tehran
info@peri.ir
www.peri.ir

55 Indija
PERI (India) Pvt Ltd
Mumbai – 400064
info@peri.in
www.peri.in

56 Jordan
PERI GmbH - Jordan
11947 Amman
jordan@peri.com
www.peri.com

57 Kuvajt
PERI Kuwait
13011 Kuwait
kuwait@peri.com
www.peri.com

58 Saudijska Arabija
PERI Engineering
Division of Jamjoom
Consult Saudi Arabia
21463 Jeddah
info@peri.com.sa
www.peri.com.sa

59 Katar
PERI Qatar LLC
PO.Box: 31295 - Doha
info@periqatar.com
www.periqatar.com

60 Alžir
Société PERI S.A.S.
Kouba - Alger
peri.alger@peri.fr
www.peri.fr

61 Albanija
PERI Sh.p.k.
Tirane
erti.hasanaj@peri.com.tr
www.peri.com.tr

62 Peru
PERI Peruana SAC
Chorrillos, Lima
contacto@peri.com.pe
www.peri.com.pe

63 Panama
PERI Panama Inc.
0832-00155 Panama City
info@peri.com.pa
www.peri.com.pa

64 Angola
PERIcofragens, Lda.
Luanda
renato.portugal@peri.pt
www.peri.pt

65 Nigerija
Heights Access Nigeria Ltd.
Victoria Island, Lagos
info@heightsaccessng.com
www.heightsaccessng.com

66 Oman
PERI (L.L.C.)
Muscat
perimct@perime.com
www.perime.com

PERI program



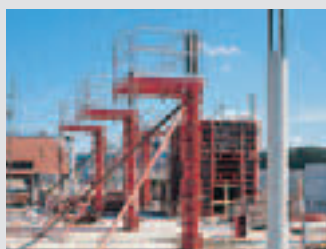
Zidne oplaste

Okvirna oplata
Oplata s nosačima
Kružna oplata
Oplata za fasadu
Okvirni podupirači
Jednostrane oplaste



Penjajući sistemi

Penjajuća skela
Samopenjajući sistemi
Penjajući zaštitni zid
Sistemi podesta



Oplaste stupa

Kvadratne
Pravokutne
Kružne



Skele, stepeništa, radni podesti

Fasadne skele
Radni podesti
Krov za zaštitu od vremenskih utjecaja
Pristup stepeništu



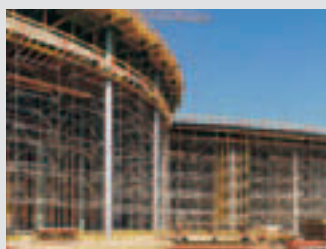
Stropne oplaste

Panelne oplaste
Oplaste s roštiljnim nosačima
Oplaste s nosačima
Stropni stolovi
Oplaste greda



Oplaste za mostove i tunele

Kolica za montažu vijenca
Podest za montažu vijenca
Inženjerski moduli



Nosive skele

Čelični stropni podupirači
Aluminijski stropni podupirači
Toranjski sistemi
Podupirači za teška opterećenja



Servisne usluge

Montaža oplaste
Čišćenje/popravci
Projektiranje oplaste
Software
Statika
Specijalne konstrukcije

Ostali sistemi
Oplatne ploče
Nosajući oplaste
Sistemi za demontažu
Paleta
Transportne kutije



PERI oplaste i skele d.o.o.

Dolenica 20
10 250 Donji Stupnik/Hrvatska
Tel: +385 (0)1.655 36 36
Fax: +385 (0)1.655 36 37
info@peri.com.hr
www.peri.com.hr