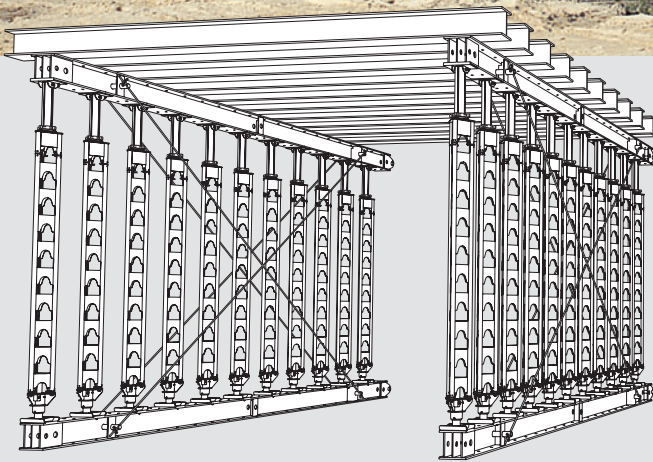
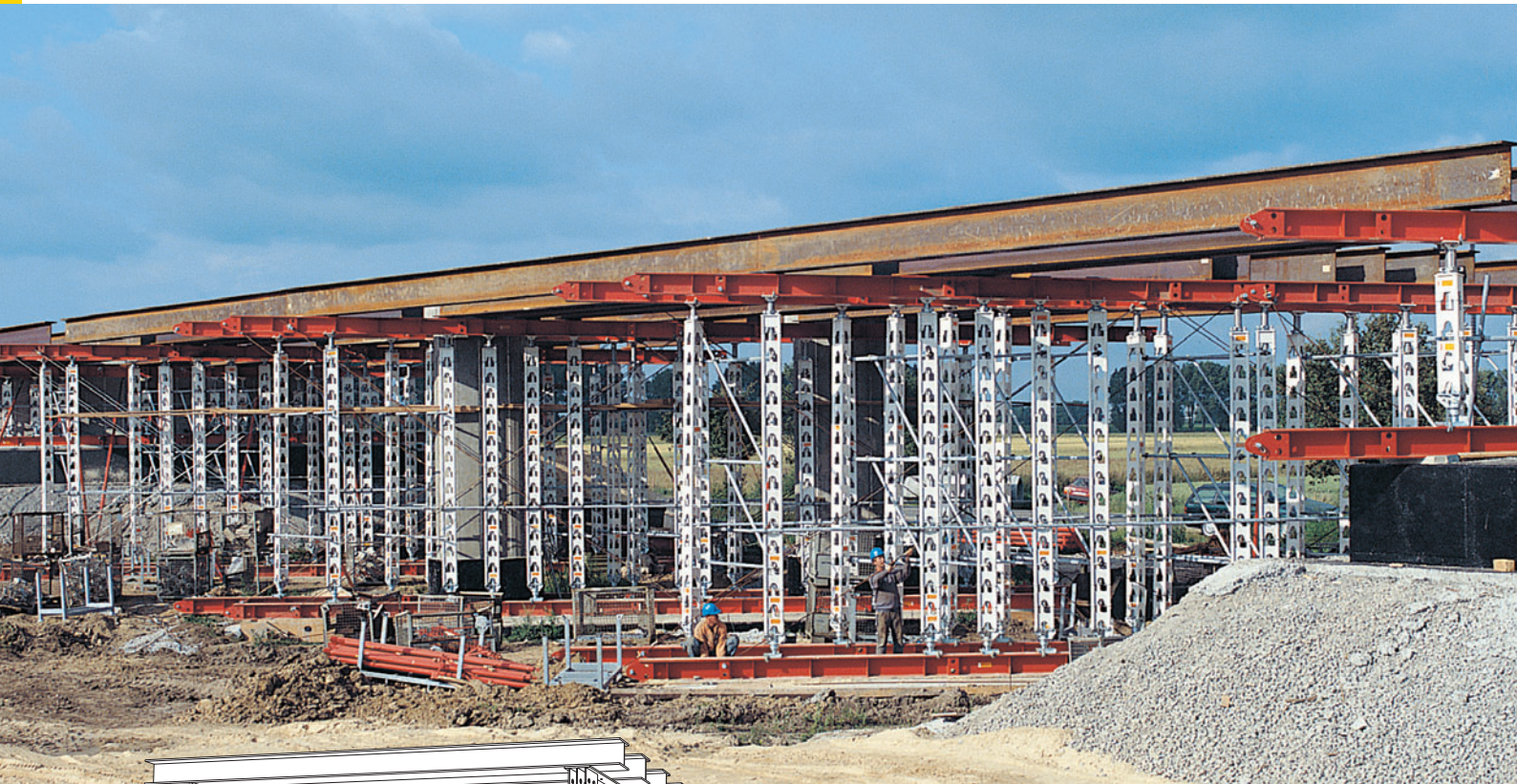


HD 200 podupirač za teška opterećenja

Sistemski uređaj za postavljanje skela za betonske gradnje i prenošenje opterećenja od 200 kN



Izdanje 08/2009

PERI GmbH
Formwork Scaffolding Engineering

P.O. Box 1264
89259 Weissenhorn
Germany

Tel +49 (0)73 09.9 50-0

Fax +49 (0)73 09.9 51-0

info@peri.com

www.peri.com

Važne upute:

Prilikom primjene naših proizvoda u pojedinim zemljama treba voditi računa o aktualnim verzijama važećih zakona i sigurnosnih propisa.

Fotografije u ovoj brošuri aktualne su snimke s jednog gradilišta. Stoga se ne mogu uvijek smatrati konačnim, posebice sigurnosni detalji te detalji sidrenja i oplata.

Nužno je voditi računa o sigurnosnim uputama i podacima o opterećenju. Sve izmjene i odstupanja iziskuju poseban statički dokaz.

Tehničke izmjene u cilju poboljšanja uzimaju se s rezervom.

Sadržaj

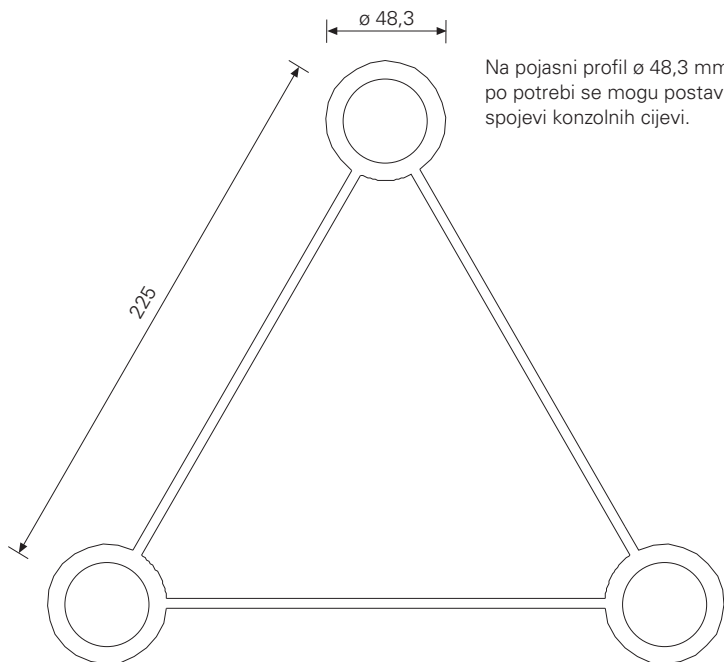
	PERI podupirač za teška opterećenja HD 200
2	Sistemska rješenje za područje s teškim opterećenjem
4	Jednostavna primjena zahvaljujući dobro osmišljenom priboru
6	Primjer primjene
8	Dijagram nosivosti
10	Program
20	PERI internacionalno

PERI podupirač za teška opterećenja HD 200

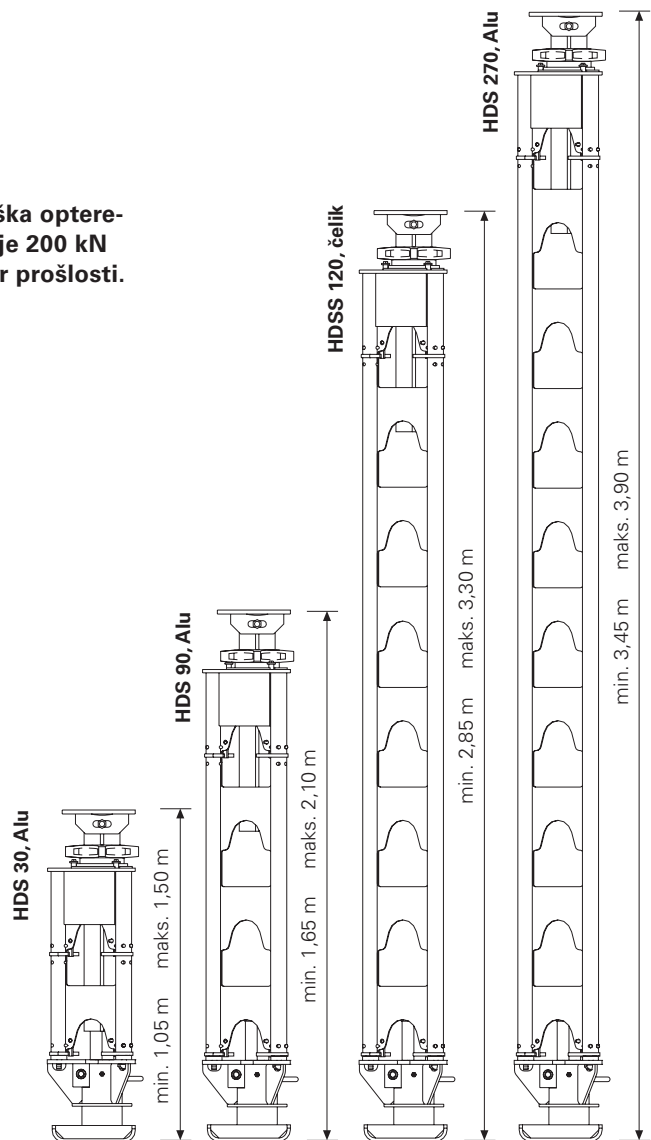
Sistemska rješenje za područje s teškim opterećenjem ...

Mostovi, tuneli, sanacija starogradnje – gdje se trebaju prenositi velika opterećenja, gradilištu su potrebne tri stvari: puno prostora, masivne nosive konstrukcije te prije svega vrijeme.

S PERI podupiračem za teška opterećenja HD 200 (= podnošenje 200 kN opterećenja) sve je to stvar prošlosti.



Na pojasni profil $\varnothing 48,3$ mm po potrebi se mogu postavljati spojevi konzolnih cijevi.



Sistem podupirača za teška opterećenja HD 200 za postavljanje skela za betonske gradnje pruža bitne prednosti u primjeni.

Jednostavna montaža

Spojevi koji se ne mogu izgubiti i kojima se rukuje bez alata.

Neznatna težina

Neovisnost o dizalici zahvaljujući maksimalnoj pojedinačnoj težini od 29 kg.

Jednostavno rukovanje

Pogon za upuštanje koji se i pod punim opterećenjem može otpuštati pomoću jednostavne bušilice.

Sistemski primarni nosač

Štedi skupe radove na gradilištu.



PERI HD 200 za podupiranje betonskih prednapetih montažnih nosača.

... i fleksibilna primjena

Zahvaljujući aluminijskoj izvedbi HD 200 znatno je lakši od uobičajenih podupirača za teška opterećenja.

Neznatna težina HD 200 omogućuje ručnu montažu segmenata za podupiranje. Segment za podupiranje HDS 270 teži primjerice samo 29 kg.



Primjena prilikom sanacije unutrašnjosti zgrade.



60 lfdm nadogradnja kolnika na HD 200.



Podupirač za teška opterećenja HD 200 ekonomično se može primjenjivati i pri malim visinama.

PERI podupirač za teška opterećenja HD 200

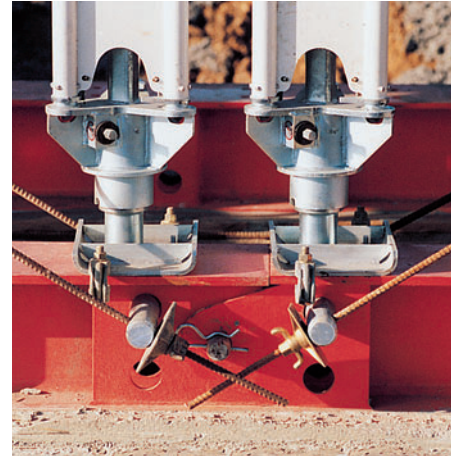
Jednostavna primjena zahvaljujući dobro osmišljenom priboru

Prilikom primjene i kod pribora PERI pridaje veliku važnost koristima na gradilištu, a time i ekonomičnosti građevinske izvedbe.

Kompletan program pribora s:
Primarnim nosačima HDT različitih dužina. S priključcima za spajanje, kontinuiranim rupama za centriranje podupirača i izbušenim rupama za dijagonalno podupiranje sidrom.

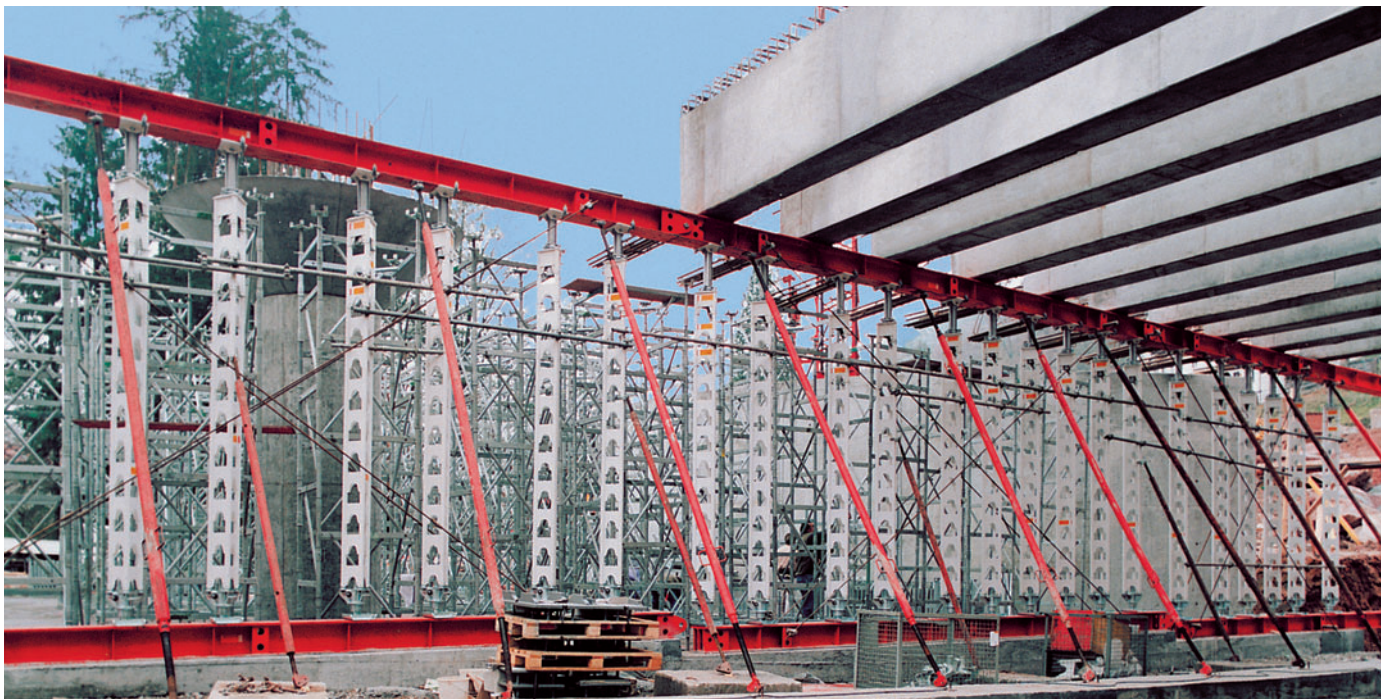
Ekscentričnim kolicima HD za dogradnju uzdužnih nosača ispod betoniranog građevnog elementa.

Konzolom skelom 75 HD za sigurne radove na ležištu i skeli za betonske gradnje.



Dijagonalno zatezno uže sa zateznom šipkom DW 15.

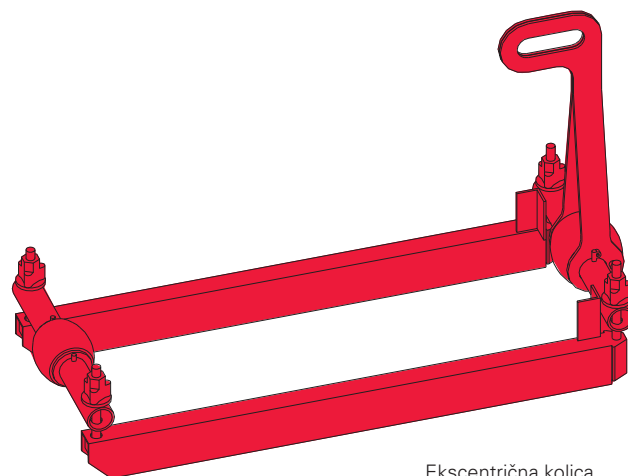
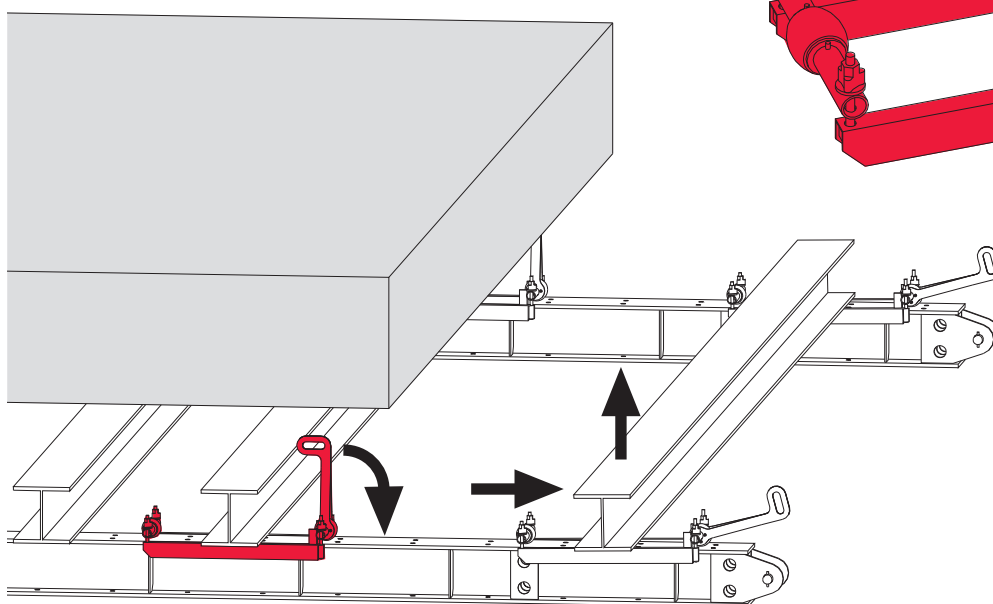
Konzola 75 HD za 75 cm široku radnu skelu.
Maks. razmak: 1,25 m.
Dop.opterećenje: 150 kg/m²



Spojivi primarni nosači omogućuju spajanje otporno na vlak, posebice kod dužih građevina.

Ekscentrična kolica HD

za dogradnju uzdužnih nosača nakon betoniranja.



Ekscentrična kolica pokreću opterećenja do 2500 kg.

Jednostavna montaža

Svi segmenti za podupiranje mogu se nadograditi te povezivati bez sitnih dijelova koji se lako gube. Remenastim spojnicama rukuje se bez alata.

Jednostavno rukovanje

I pod punim opterećenjem pomoću pogona za upuštanje može se lagano i kontrolirano otpuštati. Put upuštanja od 10 cm omogućuje jednostavnu demontažu.



Postaviti 2. segment za podupiranje ...



... i spojiti pomoću remenastih spojnica.

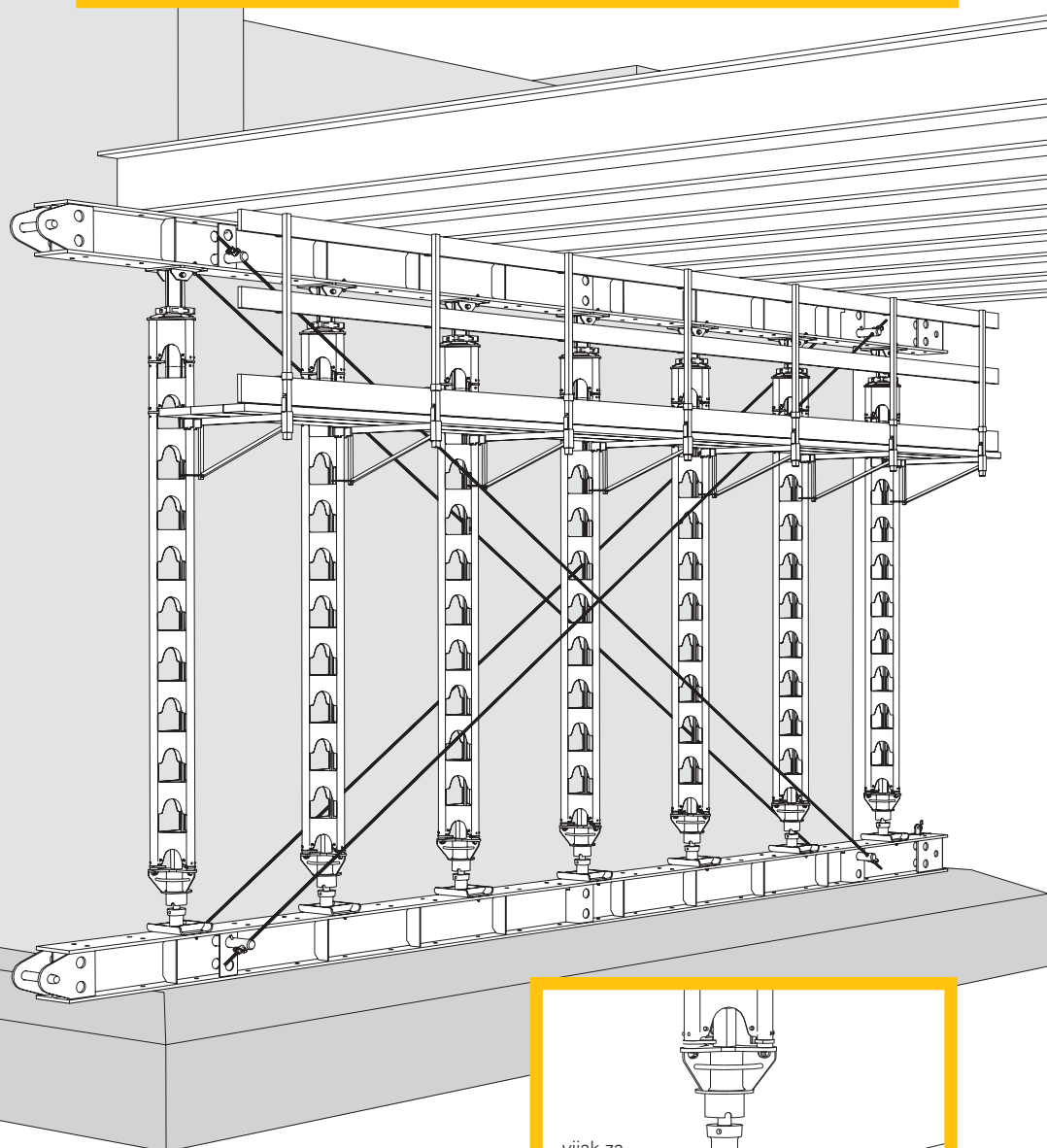
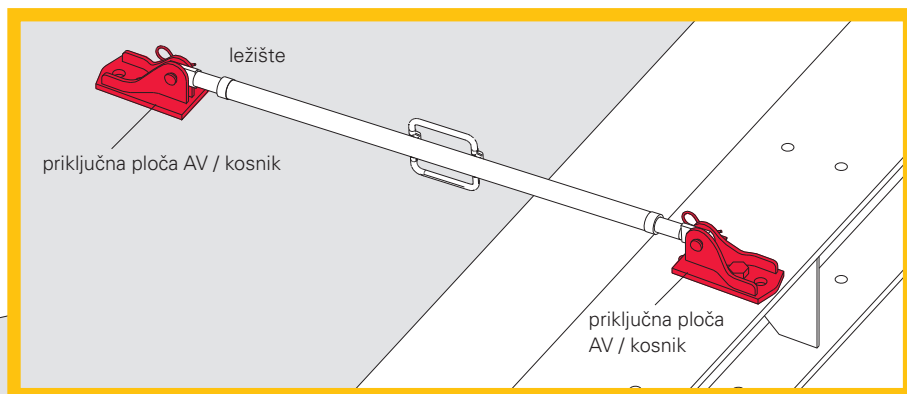


Uvjet je uobičajena bušilica s SW 19 (nikako udarni izvijač).

PERI podupirač za teška opterećenja HD 200

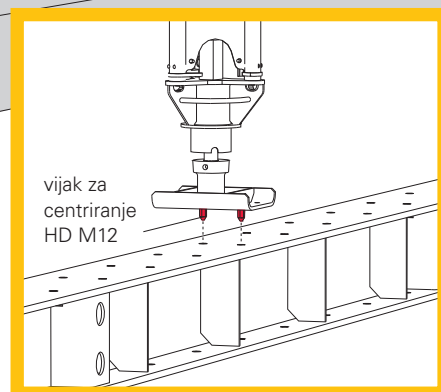
Primjer primjene

Priključna ploča i poprečni priključak omogućuju učvršćivanje stabilizatora i kosnika. Za preuzimanje horizontalnih sila i centriranje primarnih nosača.



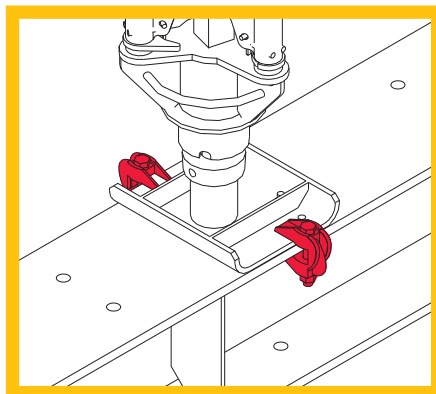
Vijak za centriranje HD M12

Za precizno fiksiranje pogona za upuštanje HDA ili elementa vretena s glavom HDK 45 na primarnom nosaču HDT.

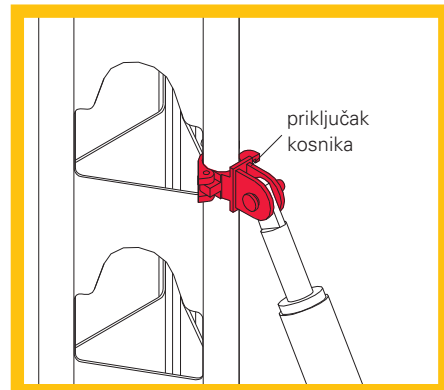


Spojnica nosača HD, 40 mm

Kao pomoć prilikom montaže kod postavljanja segmenata za podupiranje te za spajanje primarnog i razdjelnog nosača.

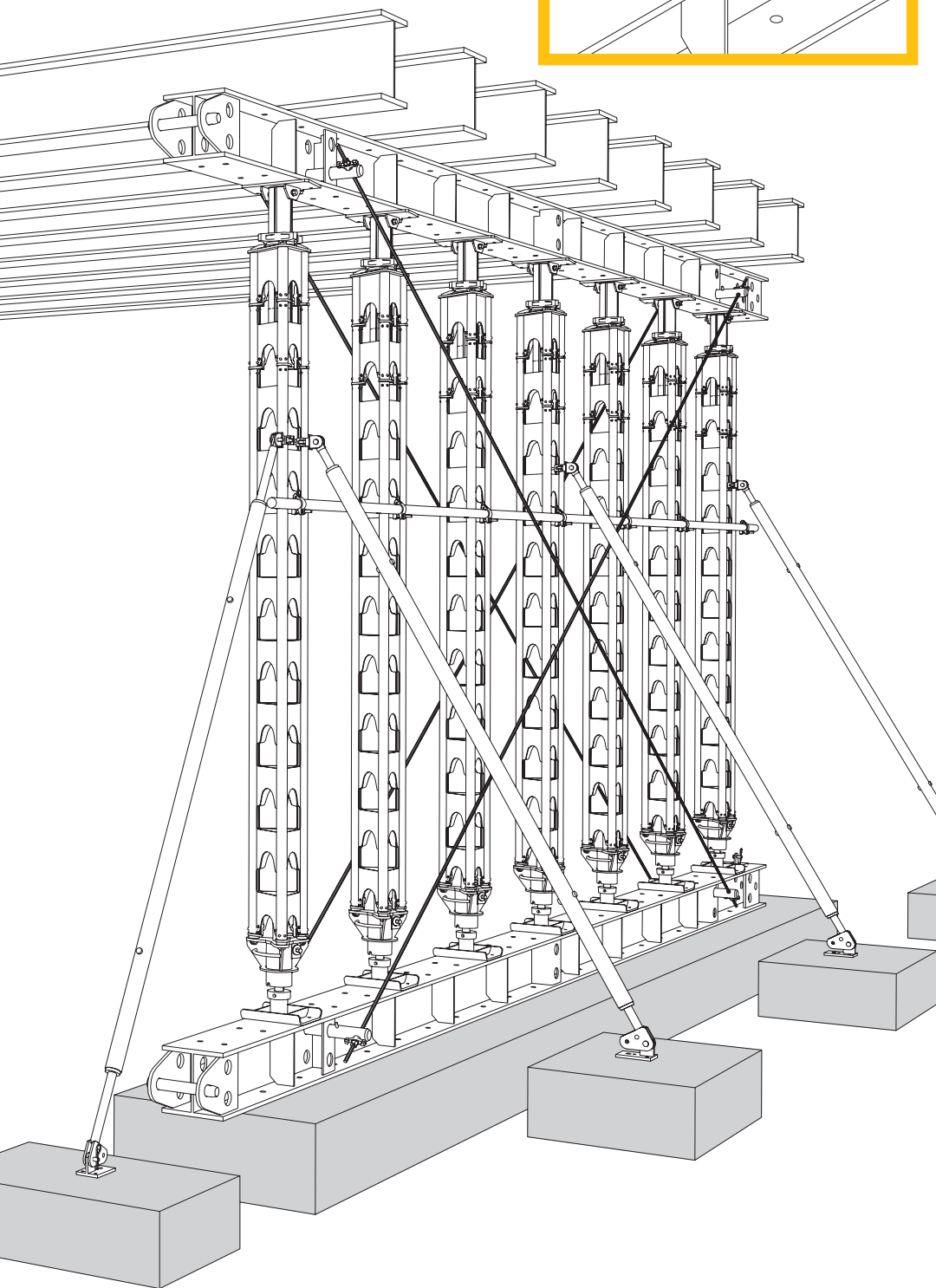


Pojasni profil \varnothing 48 mm omogućuje priključak spojeva konzolne cijevi.



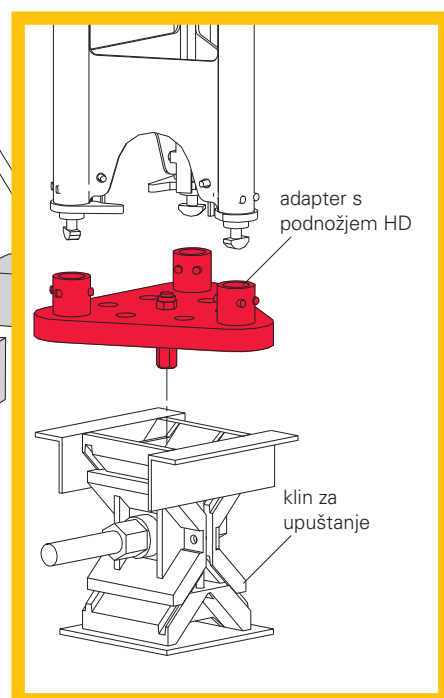
Priključak kosnika HDR

Za priključak kosnika na segmentima za podupiranje HDS.



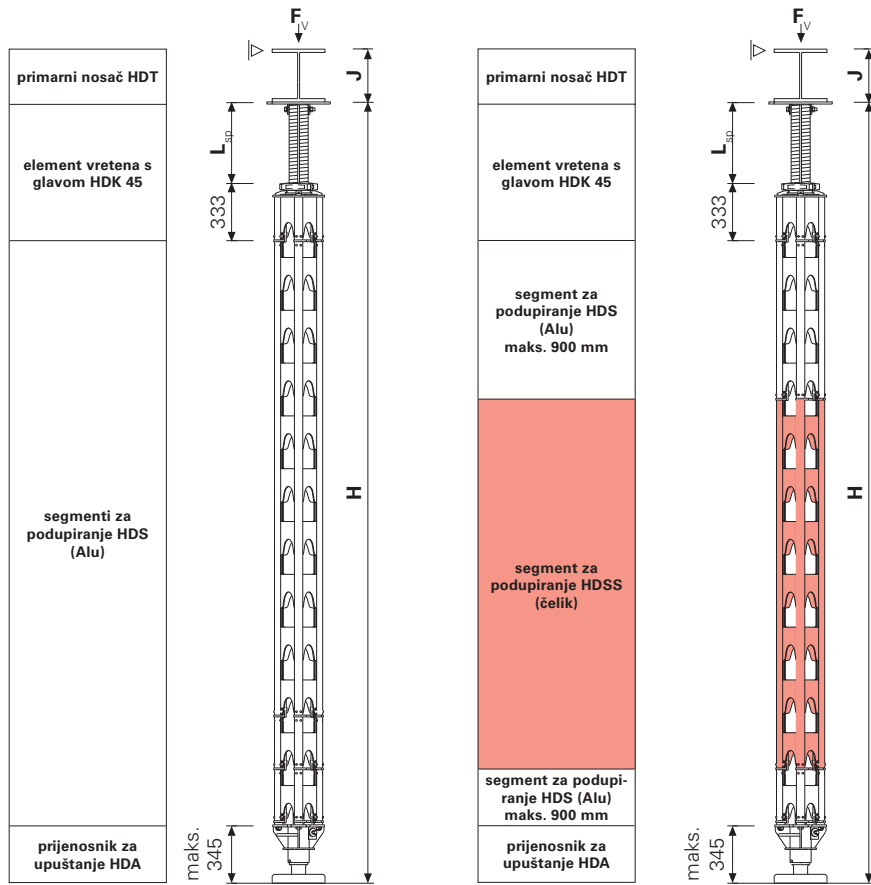
Adapter s podnožjem HD

Kod primjene segmenata za podupiranje HDS bez pogona za upuštanje. U kombinaciji s PERI klinom za upuštanje. Svornjak za centriranje omogućuje središnje uvođenje opterećenja.



HD 200 podupirač za teška opterećenja

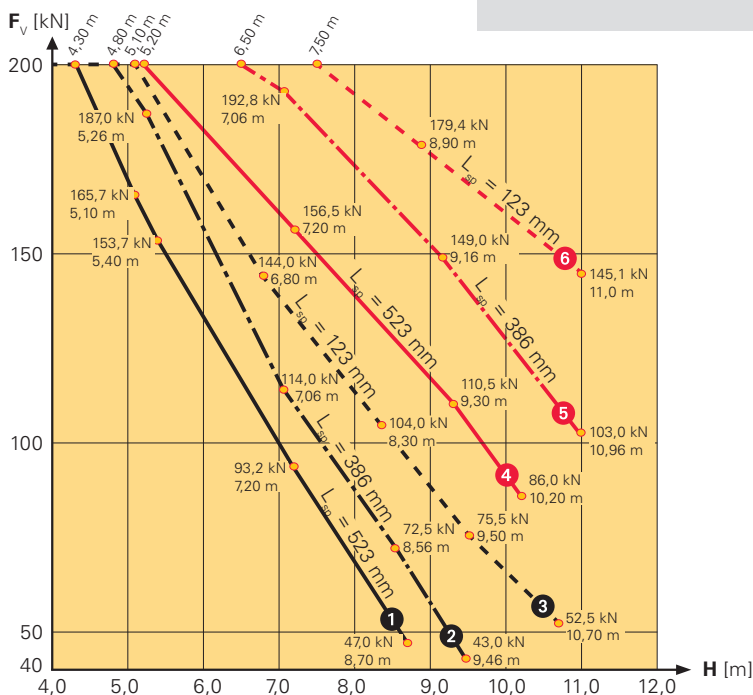
Pričvršćen s gornje strane, $H \leq 11,00$ m



Tipsko ispitivanje
br. S-N 010387

1 2 3 : samo aluminijски segmenti

4 5 6 : čelični i aluminijски segmenti s maks. dužinom od 90 cm s donje i/ili gornje strane



Važno:

Kombinirani čelično-aluminijски podupirači u primarnoj se ploči smiju rabiti samo s istim sastavom.

HD 200 podupirač za teška opterećenja



br. art.	težina kg
022006	5,310
022005	11,200
022004	29,700
111276	28,200
103993	63,500

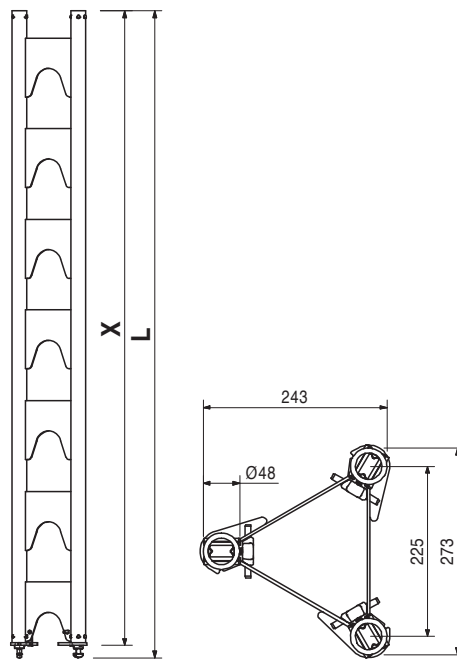
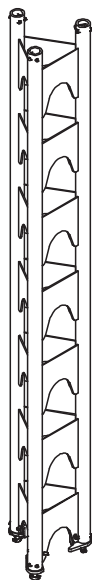
Segment podupiranja HDS / HDSS
Segment podupiranja HDS 30 Alu
Segment podupiranja HDS 90 Alu
Segment podupiranja HDS 270 Alu
Segment podupiranja HDSS 90 čelik
Segment podupiranja HDSS 210 čelik

Aluminijski ili čelični segmenti za podupiranje.
 S pojasnim spojnica za povezivanje.

L	X
340	300
940	900
2740	2700
940	900
2140	2100

Uputa

Kod čeličnih segmenata za podupiranje smiju se koristiti maks. 2 kom. HDS 30 Alu!



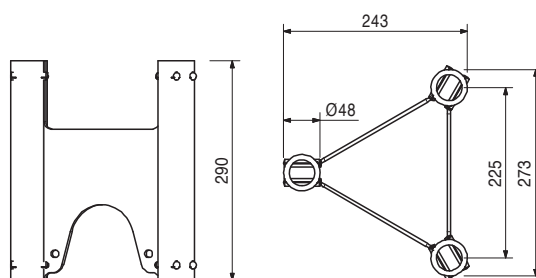
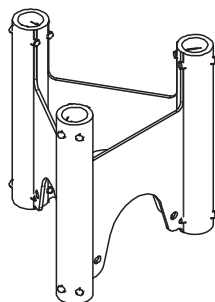
022020 3,310

Segment za spajanje HD 30

Aluminijski ili čelični segmenti za podupiranje.
 S pojasnim spojnica za povezivanje.

Uputa

Kod čeličnih segmenata za podupiranje smiju se koristiti maks. 2 kom. HDS 30 Alu!



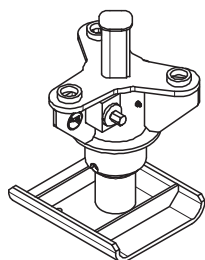
HD 200 podupirač za teška opterećenja



br. art.	težina kg
022003	31,400

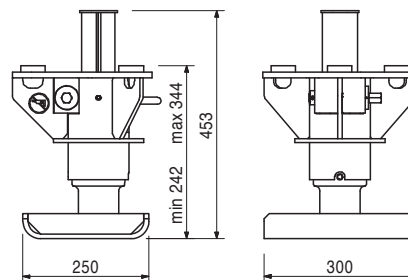
Upuštajući prijenosnik HDA

Za lagano oslobađanje velikih opterećenja kod HD 200. Put upuštanja maks. 10 cm. Može se zakretati za 3° sa svih strana.



Uputa

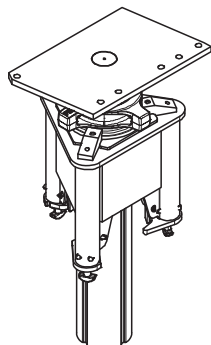
Uvijek centrirati vreteno prilikom ugradnje. Ne koristiti udarni izvijač jer može doći do loma sigurnosnog klina HDA, br. art. 022018!



022018	0,002	Pribor Sigurnosni klin HDA
--------	-------	--------------------------------------

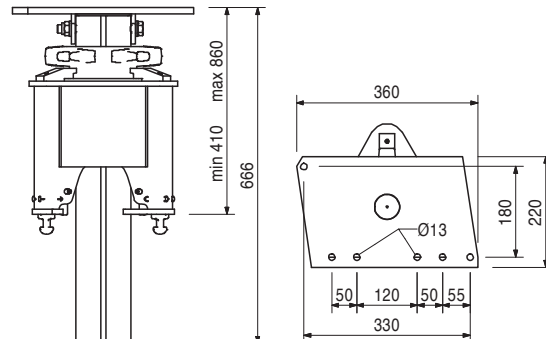
022018	0,002	Sigurnosni klin HDA Za ugradnju u prijenosnik za upuštanje HDA.
--------	-------	---

022007	25,700	Vreteno s glavom HDK 45 Vreteno s glavom za podupirač za teška opterećenja HD 200. S integriranim pojasnim spojnica za povezivanje. Jednoosovinski se može zakrenuti za 3°.
--------	--------	---



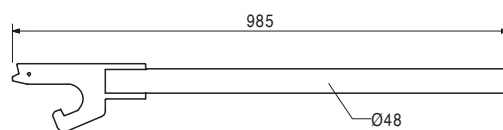
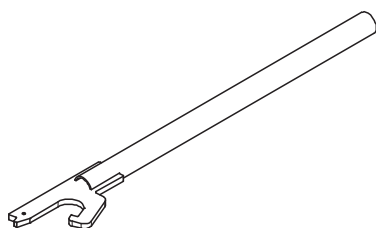
Uputa

Opterećenja > 60 kN ne mogu se rješavati pomoću vretena s glavom HDK 45!



022027	4,230	Pribor Ključ za matice HD
--------	-------	-------------------------------------

022027	4,230	Ključ za matice HD Za lagano oslobađanje vretena s glavom HDK 45 i MULTIPROP stropnog podupirača.
--------	-------	---



HD 200 podupirač za teška opterećenja

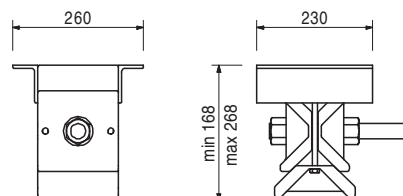
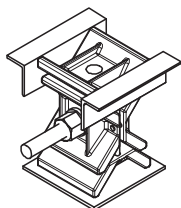


br. art.	težina kg
024590	32,000

Upuštajući klin 420 kN
 Za oslobađanje i upuštanje velikih tereta.

Uputa
 Uzeti u obzir tipsko ispitivanje.
 Širina ključa SW 46.

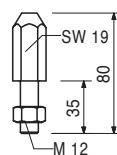
Tehnički podaci
 Nosivost 420 kN.



022013	0,137
--------	-------

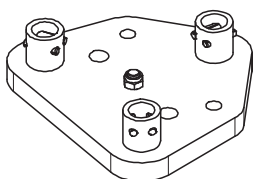
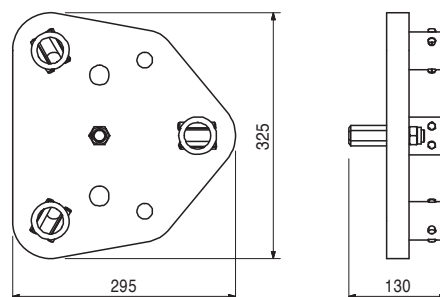
Vijak za centriranje HD M12, poc.
 Za sistem HD 200.

Komplet s
 1 kom. 710330 matica ISO 4032 M12-8, poc.



022019	18,500
--------	--------

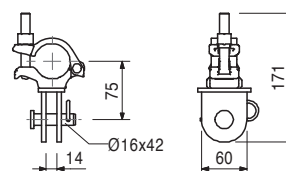
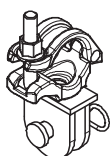
Adapter s podnožjem HD
 Za primjenu segmenata podupiranja HD 200 na upuštajućem klinu 420 kN. S odvojivim centriranjem.



022016	1,300
--------	-------

Priključak kosnika HDR
 Za priključak kosnika i stabilizatora na segmentu podupiranja HDS i HDSS.

Komplet s
 1 kom. 027170 svornjak Ø 16 x 42, poc.
 1 kom. 018060 osigurač 4/1, poc.



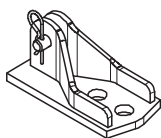
HD 200 podupirač za teška opterećenja



br. art.	težina kg
028080	2,970

Priključna ploča AV/kosnik, poc.

Za priključak kosnika i stabilizatora na primarni nosač HDT.

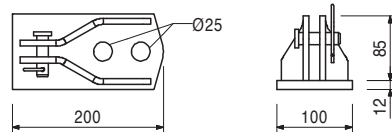


Komplet s

1 kom. 027170 svornjak Ø 16 x 42, poc.
1 kom. 018060 osigurač 4/1, poc.

Tehnički podaci

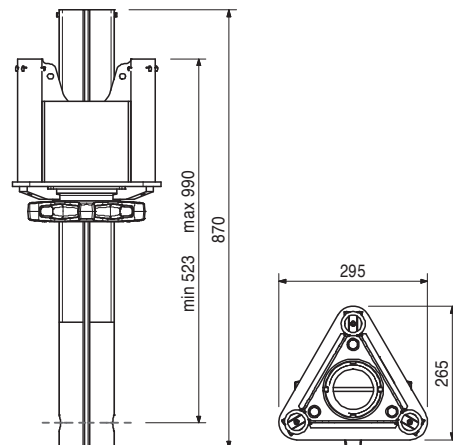
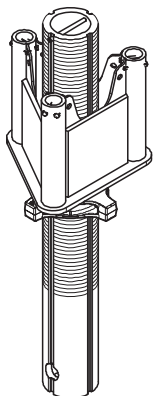
Dopuštena vlačna sila 14,9 kN pod 30°.
Dopuštena vlačna sila 31,6 kN pod 30°.



022023	22,200
--------	--------

Vreteno s podnožjem tlačnog podupirača HD

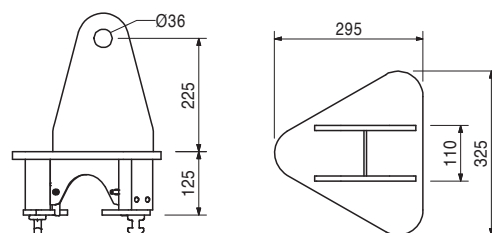
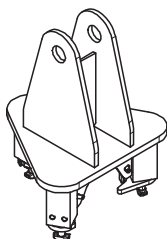
Pri uporabi segmenta za podupiranje HDS i HDSS kao tlačnih podupirača (i ukošeni). Samo u kombinaciji s podnožjem HD.



022022	22,000
--------	--------

Glava tlačnog podupirača HD

Pri uporabi segmenta za podupiranje HDS i HDSS kao tlačnih podupirača (i ukošeni).



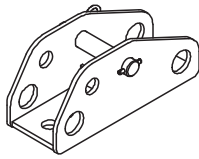
HD 200 podupirač za teška opterećenja



br. art.	težina kg
022024	13,200

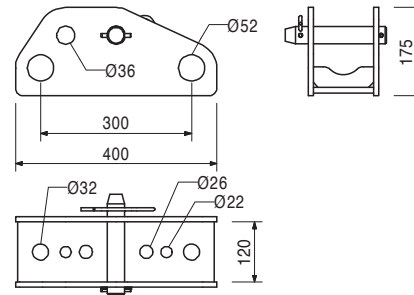
Podnožje HD

Pri uporabi segmenta za podpiranje HDS i HDSS kao tlačnih podupirača (i ukošeni).



Komplet s

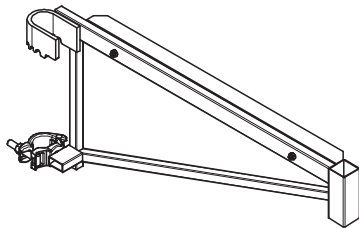
1 kom. 722465 svornjak 35 x 160, poc.
1 kom. 710304 osigurač 7, poc.



022017	5,040
--------	-------

Konzola 75 HD

Za podizanje radnih podesta. S letvicom za čavle.

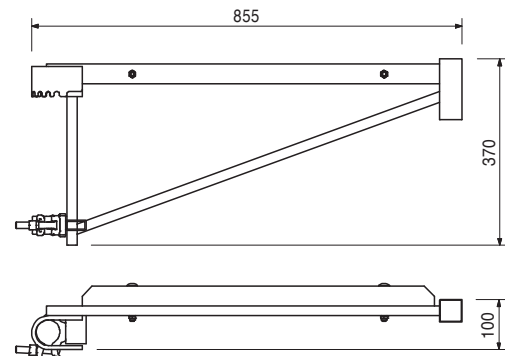


Komplet s

1 kom. 034580 stup ograde HSGP

Tehnički podaci

Dopušteno opterećenje 150 kg/m² pri maksimalnoj utjecajnoj širini 1,25 m.



034580	3,520
--------	-------

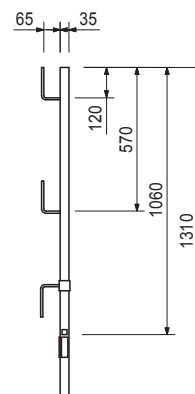
Pribor

Stup ograde HSGP

034580	3,520
--------	-------

Stup ograde HSGP

Kao osiguranje od pada kod različitih sistema.

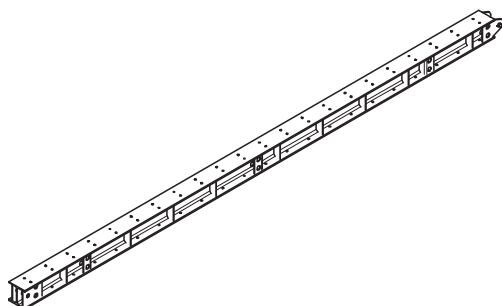


HD 200 podupirač za teška opterećenja

br. art.	težina kg
022008	1120,000

Primarni nosač HDT 880

Sistemska čelična nosača za primjenu kod HD 200 primarnih ploča i specijalnih konstrukcija. Profil HEB 300.

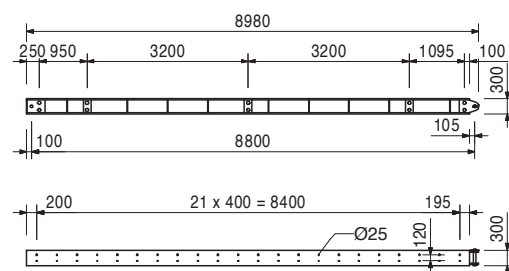


Komplet s

- 1 kom. 105435 svornjak Ø 50 x 330, poc.
- 1 kom. 722457 zatezni klin ISO 8752 10 x 70, poc.
- 1 kom. 710618 osigurač 8, pocinč.

Tehnički podaci

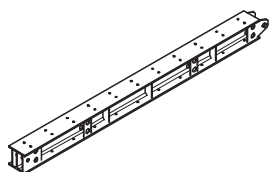
Wy = 1680,0 cm³, ly = 25170 cm⁴



022009	579,000
--------	---------

Primarni nosač HDT 440

Sistemska čelična nosača za primjenu kod HD 200 primarnih ploča i specijalnih konstrukcija. Profil HEB 300.

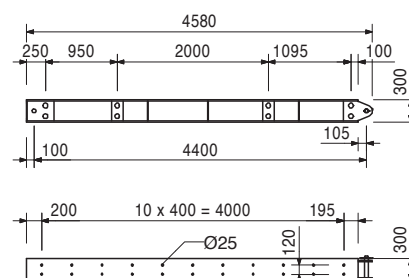


Komplet s

- 1 kom. 105435 svornjak Ø 50 x 330, poc.
- 1 kom. 722457 zatezni klin ISO 8752 10 x 70, poc.
- 1 kom. 710618 osigurač 8, pocinč.

Tehnički podaci

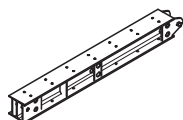
Wy = 1680,0 cm³, ly = 25170 cm⁴



022010	376,000
--------	---------

Primarni nosač HDT 280

Sistemska čelična nosača za primjenu kod HD 200 primarnih ploča i specijalnih konstrukcija. Profil HEB 300.

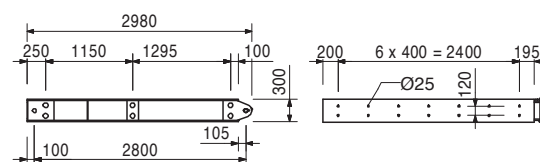


Komplet s

- 1 kom. 105435 svornjak Ø 50 x 330, poc.
- 1 kom. 722457 zatezni klin ISO 8752 10 x 70, poc.
- 1 kom. 710618 osigurač 8, pocinč.

Tehnički podaci

Wy = 1680,0 cm³, ly = 25170 cm⁴



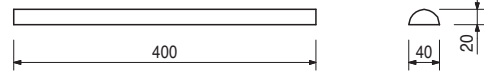
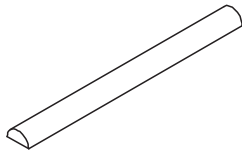
HD 200 podupirač za teška opterećenja



br. art.	težina kg
022025	1,970

Letvica za centriranje HD 40 x 20 x 400

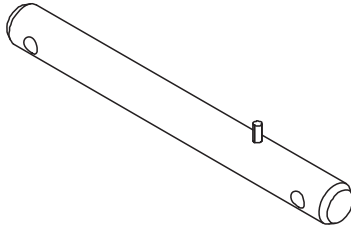
Za centriranje poprečnih nosača na primarnom nosaču HDT.



022011	13,200
--------	--------

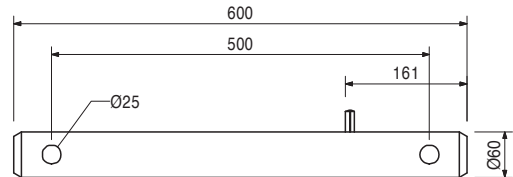
Dvostruko zatezno vratilo HDD

Za sidrenje sidrom DW 15 i DW 20.



Tehnički podaci

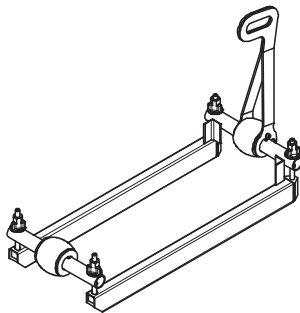
Dopušteno opterećenje 2 x 50 kN.



022021	31,900
--------	--------

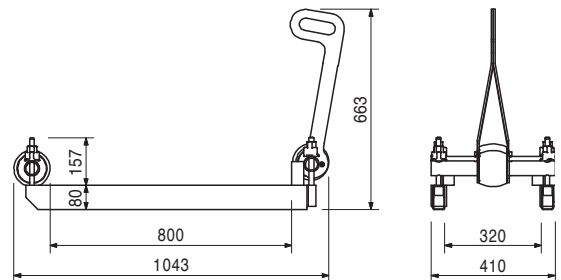
Ekscentarska kolica HD

Za prevoženje uzdužnih nosača na primarnom nosaču HDT.



Tehnički podaci

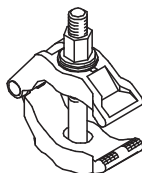
Nosivost 2,5 t.



106183	2,200
--------	-------

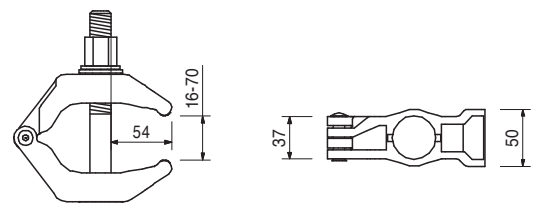
Spojnica nosača HD 70 mm, pocinč.

Za spajanje križno postavljenih nosača.



Sigurnosna uputa

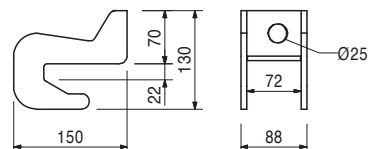
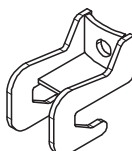
Uzeti u obzir odobrenje!



022026	1,780
--------	-------

Sponica s prirubnicom IPB 300 - 1000

Za uspostavu sigurnosti od prevrtanja.

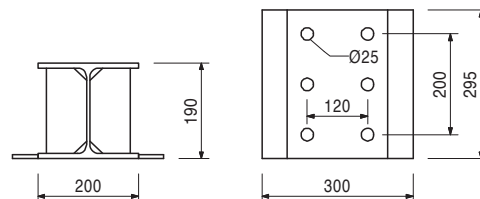
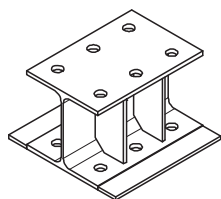


HD 200 podupirač za teška opterećenja



br. art.	težina kg
101916	22,500

Izjednačavanje visina HD, h = 200 mm
 Za izjednačavanje visina za 200 mm.

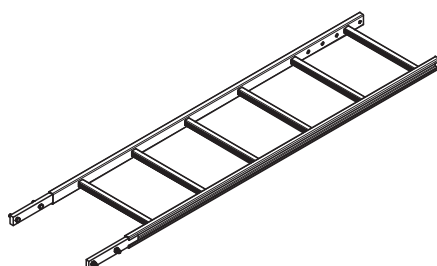


026430	0,334
022250	0,100

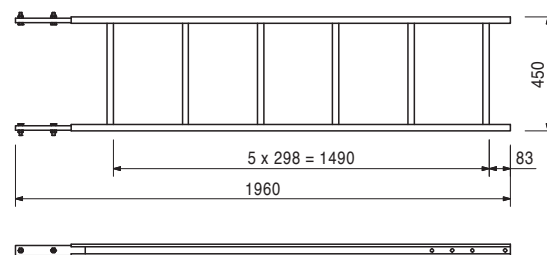
Pribor
Vijak ISO 4014 M24 x 70-10.9, pocinč.
Matica ISO 4032 M24-8, pocinč.

051410	11,700
--------	--------

Ljestve 180/6, pocinč.
 Za penjanje kod PERI oplatnih sistema.



Komplet s
 4 kom. 710224 vijak ISO 4017 M12 x 40-8.8, poc.
 4 kom. 710381 matica ISO 7042 M12-8



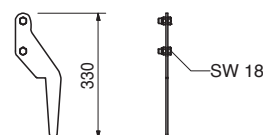
103718	0,684
--------	-------

Kuka za ljestve, pocinč.
 Za podešavanje donjih ljestvi. Primjenjuje se uvijek u paru.



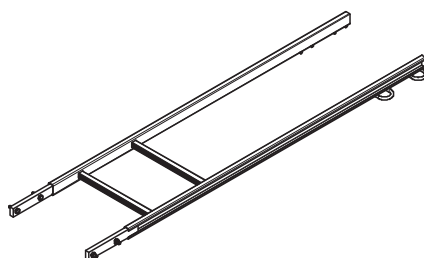
Komplet s
 2 kom. 710266 vijak ISO 4017 M12 x 25-8.8, poc.
 2 kom. 710381 matica ISO 7042 M12-8

Uputa
 Širina ključa SW 18.

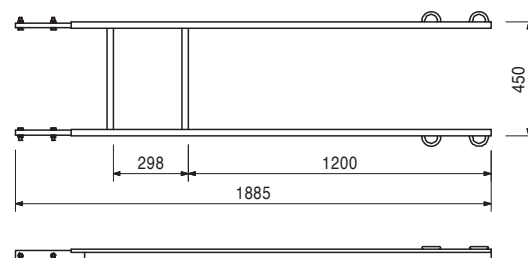


103724	10,400
--------	--------

Prilazne ljestve 180/2, pocinč.
 Za penjanje kod PERI oplatnih sistema.



Komplet s
 4 kom. 710224 vijak ISO 4017 M12 x 40-8.8, poc.
 4 kom. 710381 matica ISO 7042 M12-8



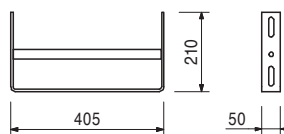
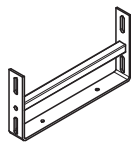
HD 200 podupirač za teška opterećenja



br. art.	težina kg
051460	2,180

Podnožje ljestvi, pocinč.

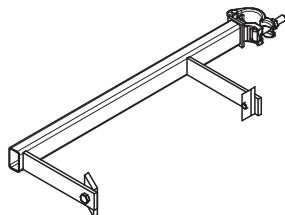
Kao donji završetak ljestvi i za osiguranje ljestvi od klizanja na oblogama skele.



104646	4,170
--------	-------

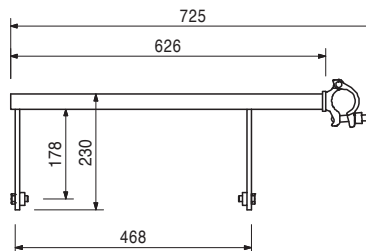
Priključak za ljestve HD 200

Za priključak ljestvi na HD 200 segment za podupiranje.



Komplet s

2 kom. 701763 spojna ploča FI 25 x 10 x 90
1 kom. 710266 vijak ISO 4017 M12 x 25-8.8, poc.



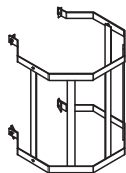
104132	15,600
051450	25,200

Stražnja zaštita

Stražnja zaštita 75, pocinč.

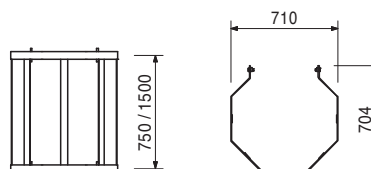
Stražnja zaštita 150, pocinč.

Stražnja zaštita prilikom penjanja na PERI ljestve.

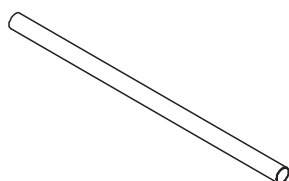


Komplet s

4 kom. 710266 vijak ISO 4017 M12 x 25-8.8, poc.
4 kom. 701763 spojna ploča FI 25 x 10 x 90



026415	3,550	Čelične konzolne cijevi Ø 48,3 x 3,2
026417	0,000	Čelična konzolna cijev Ø 48,3 x 3,2, spec.duž.
026411	3,550	Troškovi rezanja konzolnih cijevi
026412	7,100	Čelična konzolna cijev Ø 48,3 x 3,2, l = 1,0 m
026413	10,650	Čelična konzolna cijev Ø 48,3 x 3,2, l = 2,0 m
026414	14,200	Čelična konzolna cijev Ø 48,3 x 3,2, l = 3,0 m
026419	17,750	Čelična konzolna cijev Ø 48,3 x 3,2, l = 4,0 m
026418	21,600	Čelična konzolna cijev Ø 48,3 x 3,2, l = 5,0 m
		Čelična konzolna cijev Ø 48,3 x 3,2, l = 6,0 m



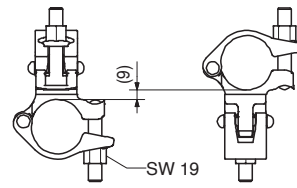
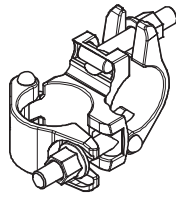
L	
1000	
2000	
3000	
4000	
5000	
6000	

HD 200 podupirač za teška opterećenja

br. art.	težina kg
017020	1,120

Normirana spojnica NK 48/48, pocinč.
Za konzolne cijevi Ø 48 mm.

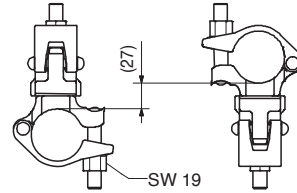
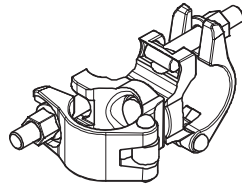
Uputa
Širina ključa SW 19.



017010	1,400
--------	-------

Zakretna spojnica DK 48/48, pocinč.
Za konzolne cijevi Ø 48 mm.

Uputa
Širina ključa SW 19.





01 PERI GmbH
Rudolf-Diesel-Strasse
89264 Weissenhorn
info@peri.com
www.peri.com



02 Francuska
PERI S.A.S.
77109 Meaux Cedex
peri.sas@peri.fr
www.peri.fr

03 Švicarska
PERI AG
8472 Ohringen
info@peri.ch
www.peri.ch

04 Španjolska
PERI S.A. Sociedad
Unipersonal
28110 Algete/Madrid
info@peri.es
www.peri.es

05 Belgija/Luxemburg
N.V. PERI S.A.
1840 Londerzeel
info@peri.be
www.peri.be

06 Nizozemska
PERI B.V.
5480 AH-Schijndel
info@peri.nl
www.peri.nl

07 SAD
PERI Formwork Systems, Inc.
Elkridge, MD 21075
info@peri-usa.com
www.peri-usa.com

08 Indonezija
PT Beton Perkasa Wijaksana
Jakarta 10210
bpw@betonperkasa.com
www.peri.de

09 Italija
PERI S.p.A.
20060 Basiano (MI)
info@peri.it
www.peri.it

10 Japan
PERI Japan K.K.
Tokyo 103-0015
info@perijapan.jp
www.perijapan.jp

11 Velika Britanija / Irska
PERI Ltd.
Rugby, CV23 0AN
info@peri.ltd.uk
www.peri.ltd.uk

12 Turska
PERI Kalıp ve İskeleleri
Kıraç - Büyükkemece/
Istanbul 34500
info@peri.com.tr
www.peri.com.tr

13 Madjarska
PERI Kft..
1181 Budapest
info@peri.hu
www.peri.hu

14 Malezija
PERI Formwork Malaysia
43300 Seri Kembangan,
Selangor DE
info@perimalaysia.com
www.perimalaysia.com

15 Singapur
PERI ASIA Pte. Ltd
Singapore 387355
pha@periasia.com
www.periasia.com

16 Austrija
PERI Ges.mbh
3134 Nußdorf ob der Traisen
office@peri.at
www.peri.at

17 Republika Češka
PERI spol. s r.o.
252 42 Jesenice
info@peri.cz
www.peri.cz

18 Danska
PERI Danmark A/S
2670 Greve
peri@peri.dk
www.peri.dk

19 Finska
PERI Suomi Ltd. Oy
05460 Hyvinkää
info@perisuomi.fi
www.perisuomi.fi

20 Norveška
PERI NORGE AS
3036 Drammen
info@peri.no
www.peri.no

21 Poljska
PERIform Polska Sp. z o.o.
05-860 Płochocin
info@peri.pl.pl
www.peri.pl.pl

22 Švedska
PERIform SVERIGE AB
30013 Halmstad
peri@periform.se
www.periform.se

23 Koreja
PERI (Korea) Ltd.
Seoul 135-080
info@perikorea.com
www.perikorea.com

24 Portugal
PERIcofragens Lda.
Linda-a-Pastora
2790-326 Queijas
info@peri.pt
www.peri.pt

25 Argentina
PERI S.A.
(1625) Escobar/Prov. Bs. As.
info@peri.com.ar
www.peri.com.ar

26 Brazil
PERI Formas e
Escoramentos Ltda.
CEP 06730-000
Vargem Grande Paulista
São Paulo
info@peribrasil.com.br
www.peribrasil.com.br

27 Čile
PERI Chile Ltda.
Colina, Santiago de Chile
perich@peri.cl
www.peri.cl

28 Rumunjska
PERI România SRL
077015 Balotești - ILFOV
info@peri.ro
www.peri.ro

29 Slovenija
PERI SLOWENIEN
2000 Maribor
peri.slo@triera.net
www.peri.de

30 Slovačka
PERI spol. s r.o.
903 01 Senec
info@peri.sk
www.peri.sk

31 Australija
PERI Australia Pty. Ltd.
Glendenning NSW 2761
info@periaus.com.au
www.periaus.com.au

32 Estonija
PERI AS
76401 Saku vald
Harjumaa
peri@peri.ee
www.peri.ee

33 Grčka
PERI Hellas Ltd.
194 00 Koropi
info@perihellas.gr
www.perihellas.gr

34 Letonija
PERI SIA
1057 Riga
info@peri-latvija.lv
www.peri-latvija.lv

35 Ujedinjeni Arapski Emirati
PERI (L.L.C.)
Dubai
perillc@perime.com
www.perime.com



36 Kanada
 PERI Formwork Systems, Inc.
 Bolton, Ontario
 L7E 1K1
 info@peri.ca
 www.peri.ca

37 Libanon
 PERI GmbH
 Beirut
 P.O. Box 90 416 Jdeidet
 lebanon@peri.de
 www.peri.de

38 Litva
 PERI UAB
 02300 Vilnius
 info@peri.lt
 www.peri.lt

39 Maroko
 PERI S.A.
 Tanger
 peri25@menara.ma
 www.peri.de

40 Izrael
 PERI Formwork
 Engineering Ltd
 49002 Israel
 info@peri.co.il
 www.peri.co.il

41 Bugarska
 PERI BULGARIA EOOD
 1839 – Sofia
 peri.bulgaria@peri.bg
 www.peri.bg

42 Island
 MEST Ltd.,
 220 Hafnarfjordur
 mest@mest.is
 www.mest.is

43 Kazhastan
 TOO PERI Kazakhstan
 050010 Almaty
 peri@peri.kz
 www.peri.kz

44 Ruska Federacija
 OOO PERI
 142403 Noginsk
 moscow@peri.ru
 www.peri.ru

45 Južnoafrička Republika
 PERI Wiehahn (Pty.) Ltd.
 Bellville 7535
 ask@wiehahn.co.za
 www.periwiehahn.co.za

46 Ukrajina
 TOW PERI Ukraina
 02002 Kiev
 peri@peri.ua
 www.peri.ua

47 Egipat
 PERI GmbH
 11361 Heliopolis
 Cairo
 info@peri.com.eg
 www.peri.com.eg

48 Srbija
 PERI Oplate d.o.o.
 11070 Novi Beograd
 office@peri.co.yu
 www.peri.co.yu

49 Mexiko
 PERI Cimbras y Andamios,
 S.A. de C.V.
 Estado de México,
 C.P. 54680
 info@peri.com.mx
 www.peri.com.mx

50 Azerbejdan
 PERI Kalip ve İskeleleri
 Baku
 peribaku@peri.com.tr
 www.peri.com.tr

51 Turkmenistan
 PERI Kalip ve İskeleleri
 744035 Aşgabat
 periaşgabat@peri.com.tr
 www.peri.com.tr

52 Bjelorusija
 PERI Belarus
 220030 Minsk
 peri@mail.belpak.by
 www.peri.com.tr

53 Hrvatska
 PERI oplate i skele d.o.o.
 10 250 Donji Stupnik/
 Zagreb
 info@peri.com.hr
 www.peri.com.hr

54 Iran
 PERI GmbH
 Building No. 4
 P.O. Box 1939793669
 Teheran-Iran
 iran@peri.ir
 www.peri.ir

55 Indija
 PERI (India) Pvt Ltd
 Mumbai – 400064
 info@peri.in
 www.peri.in

56 Jordan
 PERI Jordan
 11947 Amman
 jordan@peri.de
 www.peri.de

57 Kuvajt
 PERI Kuwait
 13011 Kuwait
 kuwait@peri.de
 www.peri.de

58 Saudijska Arabija
 PERI Saudi Arabia
 Jeddah - 21463
 K.S.A
 saudi-arabia@peri.de
 www.peri.de

59 Katar
 PERI Qatar LLC
 Doha
 qatar@peri.de
 www.peri.de

60 Alžir
 Soci t  PERI S.A.S.
 Kouba - Alger
 peri.alger@peri.fr
 www.peri.fr

61 Albanija
 Autostrada TIRANE-DURRES
 Tirane / ALBANIA
 info@peri.com.tr
 www.peri.com.tr

62 Peru
 PERI Peruana SAC
 Lima/Peru
 jeanpierre.saux@peri.com.pe
 www.peri.com.pe

63 Panama
 PERI Panama Inc.
 587 Panama City
 johnny.fernandezc@gmail.com
 www.peri.com.pa

PERI-PROGRAM



Zidne oplata

Okvirna oplata
Oplata s nosačima
Kružna oplata
Oplata za fasadu
Okvirni podupirači
Jednostrane oplata



Penjajući sustavi

Penjajuća skela
Samopenjajući sustavi
Penjajući zaštitni zid
Sustavi podesta



Oplata stupa

Kvadratne
Pravokutne
Kružne



Skele, stepeništa, radni podesti

Fasadne skele
Radni podesti
Zaštitni krov od vremenskih utjecaja
Pristup stepeništu



Stropne oplata

Panelne oplata
Oplata s roštiljnim nosačima
Oplata s nosačima
Stropni stolovi
Oplata greda



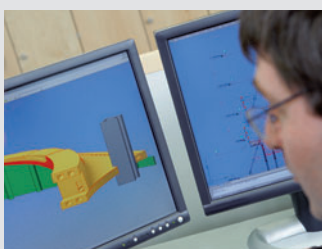
Oplata za mostove i tunele

Kolica za montažu vijenca
Podest za montažu vijenca
Inženjerski moduli



Nosive skele

Čelični stropni podupirači
Aluminijski stropni podupirači
Toranjski sustavi
Podupirači za teška opterećenja



Servisne usluge

Montaža oplata
Čišćenje/popravci
Projektiranje oplata
Software
Statika
Specijalne konstrukcije

Ostali sustavi
Oplatne ploče
Nosajući oplata
Sustavi za demontažu
Paleta
Transportne kutije



PERI oplata i skele d.o.o.

Dolenica 20
10 250 Donji Stupnik/Hrvatska
Tel: 00385/1/ 655 36 36
Fax: 00385/1/ 655 36 37
info@peri.com.hr
www.peri.com.hr