

PERI UP Easy

Lagana i brza okvirna skela za siguran rad na fasadi

Brošura o proizvodu – izdanje 03/2018



Sadržaj

U fokusu

- 4 PERI UP Easy okvir
- 5 PERI UP Easy obloge skele

Prednosti PERI UP Easy sistema

- 7 Lagana i brza fasadna skela za siguran rad
- 8 Neznatna težina
- 9 Visoka sigurnost
- 10 Brza montaža

Pregled sistema

- 12 PERI UP Easy ukratko

Standardne primjene

- 14 Izvedba unutarnjih i vanjskih kutova, priključak oslonaca i konzola
- 16 Montaža vanjskih PERI UP Flex stepeništa, PERI UP Easy sidreni priključak, montaža unutarnjih dijagonala

PERI UP modularni sistem

- 18 Nepregledna raznovrsnost primjena: mogućnost kombiniranja s PERI UP Flex sistemom
- 22 Pregled primjena i proizvoda

Izdanje 03 | 2018

Izdavač

PERI GmbH
Formwork Scaffolding Engineering
Rudolf-Diesel-Strasse 19
89264 Weissenhorn
Germany
info@peri.com
www.peri.com

Primjeri projekata
24 PERI UP Easy u primjeni

Pregled programa
26 Pregled PERI UP Easy
programa

Važne upute

Prilikom primjene naših proizvoda u pojedinim zemljama treba voditi računa o aktualnim verzijama važećih zakona i sigurnosnih propisa.

Slike u ovoj brošuri aktualne su snimke gradilišta. Stoga se posebice sigurnosni detalji i detalji sidrenja ne mogu uvijek smatrati konačnim. Ti detalji podliježu izvođačevoj procjeni opasnosti.

Također se primjenjuju računalne grafike koje se trebaju interpretirati kao prikazi sistema. Radi boljeg razumijevanja prikazi nekih detalja dijelom su nepotpuni. Unatoč tome sigurnosni uređaji koji nisu prikazani u ovom opisu detalja moraju biti na raspolaganju.

Prikazani sistemi ili artikli eventualno nisu raspoloživi u svakoj državi.

Nužno je voditi računa o sigurnosnim uputama i podacima o opterećenju. Sve izmjene i odstupanja iziskuju poseban statički dokaz.

Tehničke izmjene u cilju poboljšanja uzimaju se s rezervom. Zadržano pravo na zabune, greške u pisanju i tiskarske greške.

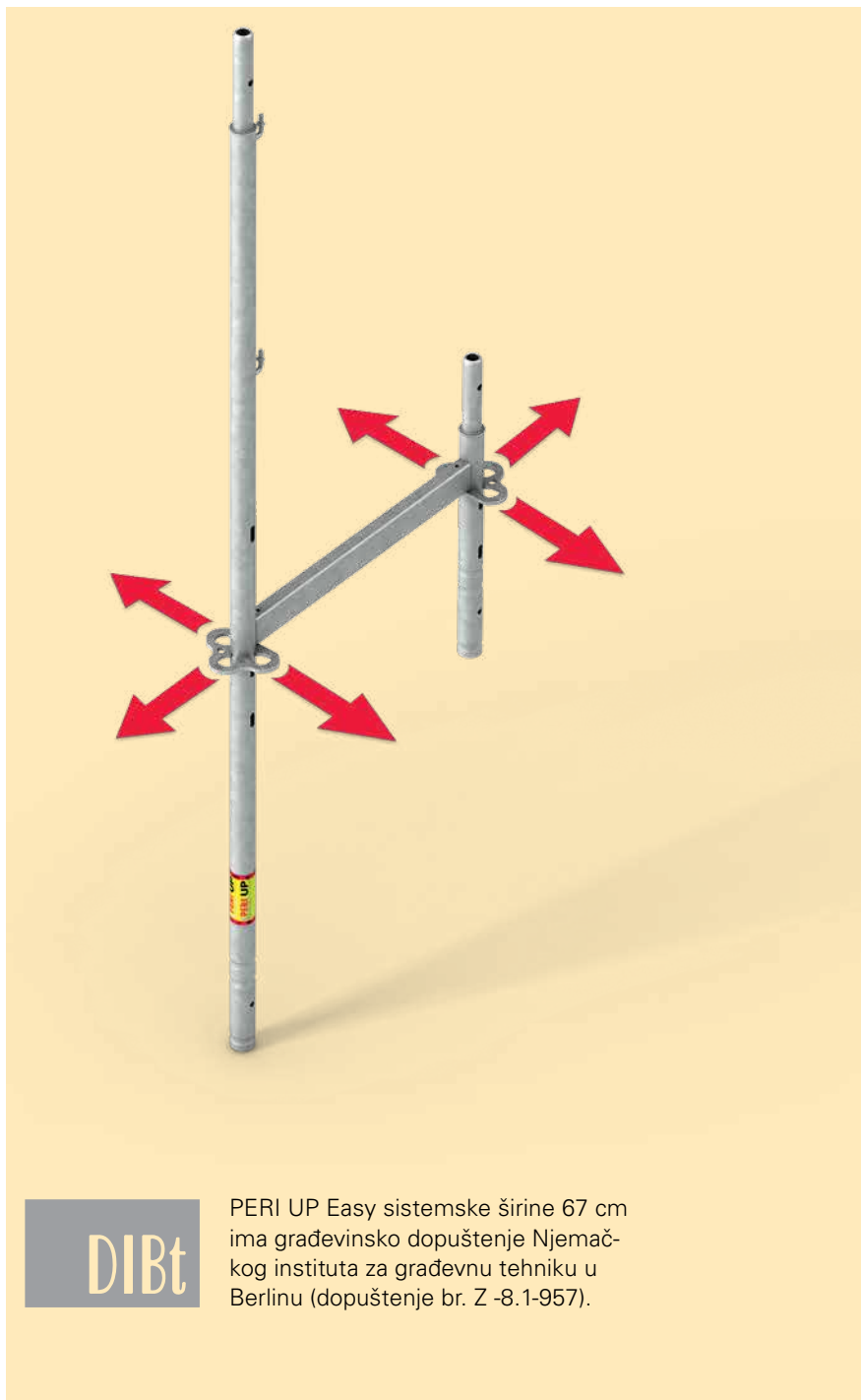
PERI UP Easy okvir

Brz rad kod postavljanja fasadne skele

Markantan konstrukcijski detalj Easy okvira jest integrirano čvorište skele. Profili, oslonci i konzole izravno se ovjese u otvor Rosett čvorišta; nisu potrebne nikakve spojnice. Tako se omogućuje npr. brza montaža kutova ili vanjskih stepeništa.

Neznatna težina pojedinačnih sistemskih komponenti podrška je brzom montaži. Najteži okvirni element jest Easy okvir, teži 11,5 kg (kod 67 cm sistemske širine) odn. 12,5 kg (kod 100 cm sistemske širine).

I sigurnosni zahtjevi jednostavno se ispunjavaju PERI UP Easy skelom jer se ograda sljedeće pozicije skele montira pomoću Easy okvira s donje razine. Za montažu osnovne konstrukcije nije potrebna osobna oprema za zaštitu od pada.



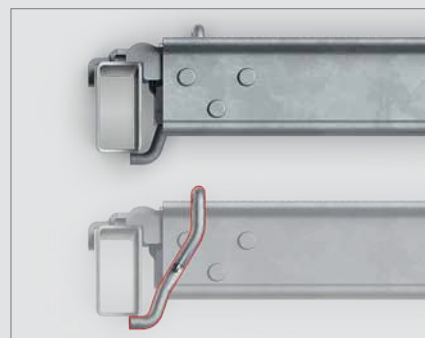
PERI UP Easy obloge skele

Pametno rješenje za sve PERI UP primjene

Kod obloga za fasadnu skelu PERI UP Easy – kao i kod svih drugih PERI UP rješenja – osiguranje od podizanja integrirano je u oblozi.

Integrirano osiguranje od podizanja

Integrirana vilica obloge zahvaća pravokutni profil i time osigurava poziciju obloge. Nakon postavljanja PERI UP obloge osigurane su od podizanja bez dodatnih komponenti. Po potrebi obloge se kasnije mogu demontirati i po poljima, npr. za dovoz materijala.



Zatvorene površine obloga

PERI UP obloge uvijek pokrivaju čitavu os; nema otvora ili pomaka - ni iz polja skele u polje skele ni između paralelnih obloga. Zato nije nužno pokrivanje pukotina na oblogama.



Konstantan metrički raster

PERI UP tehnologija skela temelji se na metričkom rasteru pa su Easy okviri širine 67 cm i 100 cm. Sve PERI UP obloge raspoložive su u duljinama rastera 50 cm, i širine obloga uzimaju u obzir metar kao osnovnu jedinicu.

skela	sistemska širina	obloge
PERI UP Easy okvirna skela	67 cm (W 06)	komb. obloga B = 66 cm 2 x čelična obloga B = 33 cm
	100 cm (W 09)	3 x čelična obloga B = 33 cm 4 x čelična obloga B = 25 cm
PERI UP Flex modularna skela	75 cm (W 06)	3 x čelična obloga B = 25 cm
	100 cm (W 09)	3 x čelična obloga B = 33 cm 4 x čelična obloga B = 25 cm



PERI UP Easy

Lagana i brza fasadna skela za siguran rad

PERI UP Easy predstavlja "laganu kategoriju" među čeličnim fasadnim skelama, simbol je za brzu i jednostavnu montažu. Budući da se ograda za sljedeću razinu montira Easy okvirom s donje razine skele, PERI UP Easy također jamči sigurnost sistema. Integrirano čvorište skele na Easy okviru omogućuje kombiniranje PERI UP Easy sistema s modularnom skelom PERI UP Flex.

PERI UP Easy systemska širina iznosi 67 cm (za klasu širina W 06) odnosno 100 cm (za klasu širina W 09). Za systemsku širinu 67 cm na raspolaganju je jednodijelna kombinirana obloga, alternativno se mogu primjenjivati čelične obloge širine 33 cm. Za okvir širine 100 cm također se mogu ugrađivati 25-centimetarske obloge modularne skele PERI UP Flex.

Kod svih PERI UP obloga integrirano je osiguranje od podizanja. Time se ne podrazumijevaju samo brzina i sigurnost, već je omogućeno i kasnije otvaranje i zatvaranje pojedinačnih polja skele, npr. za transport materijala.

Osnovna konstrukcija montira se gotovo bez spojnica, a brzi Easy sidreni sistem reducira vrijeme montaže. Brojni pomno osmišljeni konstrukcijski detalji čine PERI UP Easy sistem brzim i učinkovitim, npr. izvedbu vanjskih i unutarnjih kutova uz tek neznatan broj pojedinačnih komponenti.

Montaža PERI UP Easy sistema uz to je sigurna: zahvaljujući logici montaže pomoću Easy okvira monter skele prilikom montaže osnovne skele osiguran je od pada bez vezanja užetom.

Neznatna težina

Brz rad zahvaljujući neznatnoj težini pojedinačnih elemenata

Stranica 8

Visoka sigurnost

Osiguranje od pada bez dodatnih komponenti zahvaljujući sistemski uvjetovanom načinu montaže

Stranica 9

Brza montaža

Montaža gotovo bez spojnica i uz neznatnu primjenu alata

Stranica 10

Nepregledna raznovrsnost primjena

Mogućnost kombiniranja s PERI UP Flex systemskim komponentama

Stranica 18

PERI UP Easy lagana je okvirna skela za brzu izvedbu fasadnih skela.



Kod PERI UP Easy obloga integrirano je osiguranje od podizanja: krilca zahvaćaju horizontalni profil s donje strane i osiguravaju oblogu.



PERI UP Easy sistemom vanjski i unutarnji kutovi izvode se brzo i uz neznatan broj sistemskih komponenti.

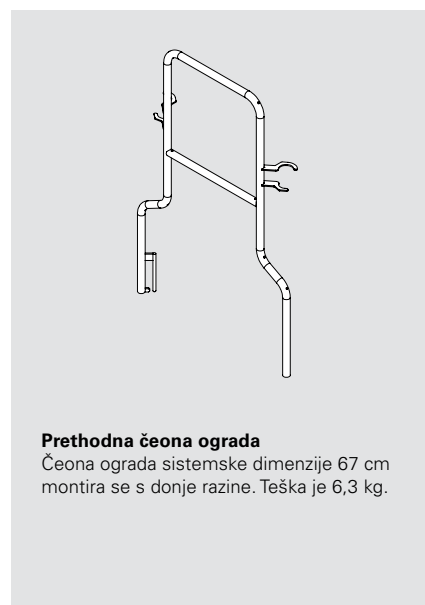
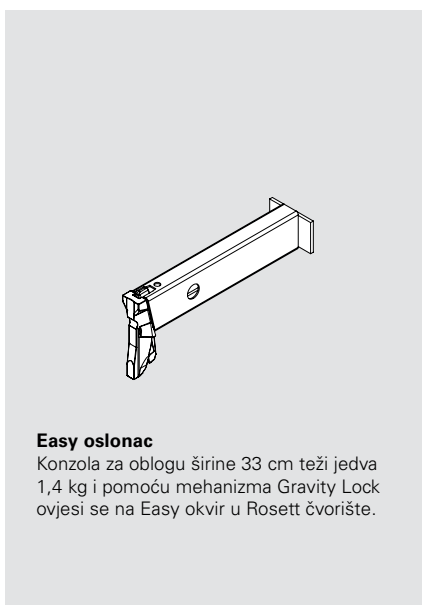
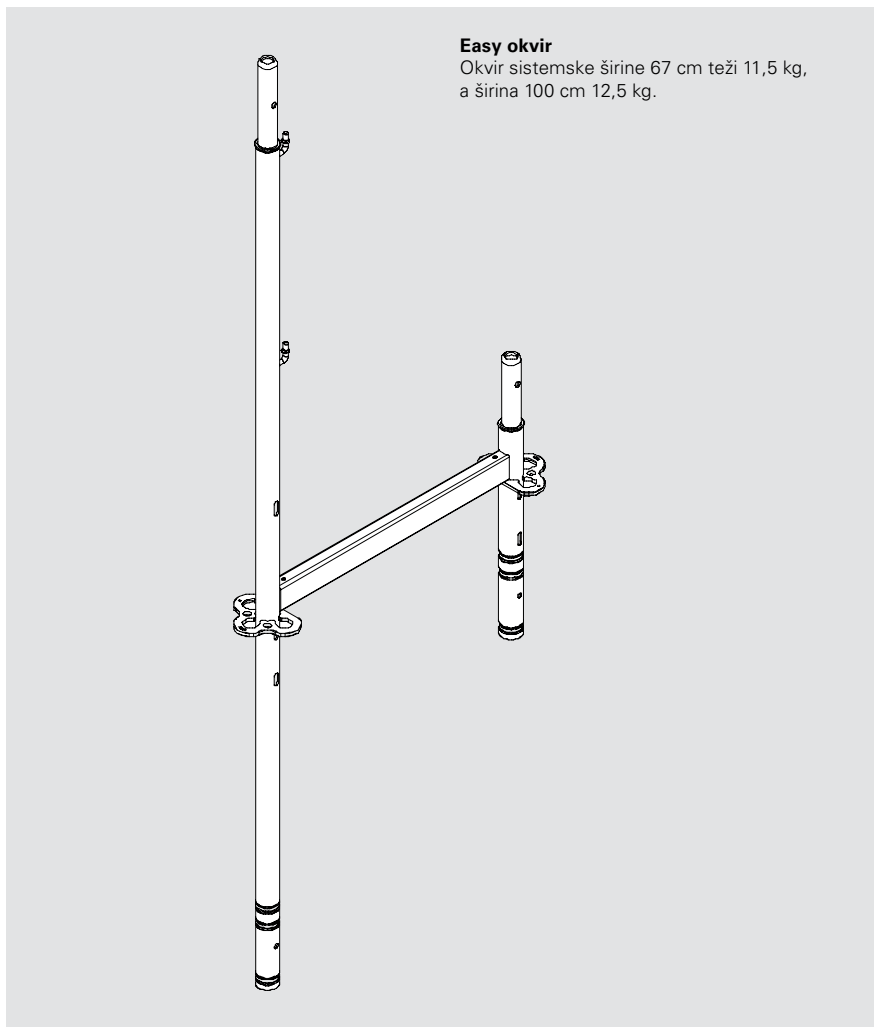


Neznatna težina

Brz rad zahvaljujući neznatnoj težini pojedinačnih komponenti

Novi sistem skele PERI UP Easy predstavlja "laku kategoriju" među čeličnim fasadnim skelama. Time se smanjuje vrijeme potrebno za montažu i demontažu te povećava mogući dnevni učinak.

Neznatna težina sistemskih komponenti postiže se provedbom više mjera, između ostalog primjenom čelika velike otpornosti. I različiti konstrukcijski detalji pridonose optimiranju težine, npr. izvedba poprečnog profila pravokutnim šupljim profilom.



Visoka sigurnost

Osiguranje od pada bez dodatnih komponenti s prethodno montiranom ogradom



Opcija je i da se oba rukohvata ograde ovjese na Easy okvir te montiraju s donje razine.

Ograda za sljedeću razinu skele montira se pomoću Easy okvira s donje razine. Tako je monter skele siguran čim nagazi sljedeću razinu. Ostali detalji poput integriranog osiguranja obloge pridonose sigurnoj primjeni.

Kod montaže osnovne konstrukcije rukohvat ograde za sljedeću razinu skele ovjesi se i montira na Easy okvir. I čeo-na ograda može se montirati s donje strane. Monter skele može montirati sa sigurne pozicije čim nagazi na sljedeću razinu. Za sigurnu montažu osnovne konstrukcije nisu dakle potrebne dodatne pojedinačne komponente niti se mora nositi osobna oprema za zaštitu od pada.



I kombinirane obloge širine 66 cm i čelične obloge širine 33 cm slažu se pomoću integriranog osiguranja od podizanja. Sve obloge uvijek prekrivaju čitavu sistemsku širinu; između obloga nema pukotina.



Prethodna čeo-na ograda montira se kao stalna čeo-na bočna zaštita već s donje pozicije skele na sljedeću višu razinu.

Brza montaža

Montaža gotovo bez ikakvih spojnica i uz neznatnu primjenu alata

PERI UP Easy brzo se montira jer za osnovnu montažu nisu potrebne gotovo nikakve spojnice. Za montažu sidara PERI je razvio Easy konzolna sidra. Skraćeno vrijeme montaže također osiguravaju brojni pomno osmišljeni konstrukcijski detalji, poput jednostavne izvedbe vanjskih i unutarnjih kutova.

Gravity Lock za priključak profila i konzola na integrirana čvorišta skele ubrzava montažu: pritom sigurnosni klin profila odn. konzole uslijed vlastite težine naliježe u otvor rozete i automatski se zaključava. Tako se npr. konzole i vanjska PERI UP Flex stepeništa modularne skele mogu brzo i bez alata priključivati na PERI UP Easy okvir.

Brzo i bez primjene alata ugrađuju se i dijagonale i rukohvati ograde. Za priključak konzolnih sidara služi nova Easy spojnica držača skele koja se vrlo jednostavno montira jednim okretajem.



Brza izvedba kutova

Za standardnu izvedbu unutarnjeg kuta dva se utora okvira u kutu jednostavno spajaju jednim profilom.



Brza ugradnja uzdužnih dijagonala

Nakon postavljanja zakretne glave u uzdužni otvor dijagonala se stisne prema dolje i zaključava sigurnosnim prstenom.



Brza montaža rukohvata ograde

Uzdužni otvor rukohvata natakne se preko kuke ograde i osigura jednim okretajem.



Easy oslonac

Za izvedbu konzola primjenjuje se Easy oslonac širine 25 cm i 33 cm. Gravity Lock pritom osigurava da se brzo ovjese na Easy okvir.



PERI UP Easy ukratko





Sistem skele PERI UP Easy

- primjena kao radna skela
- primjena kao prihvatna i krovna prihvatna skela klase D te kao krovna prihvatna skela sa zaštitnim zidovima klase SWD 1 prema DIN 4420-1:2004-03
- standardna izvedba sistemskom širinom $B = 67$ cm (klasa širine W 06) pomoću
 - komb. obloge $B = 66$ cm, opteretivost $2,00$ kN/m² (LC 3)
 - čeličnih obloga $B = 33$ cm, opteretivost $3,00$ kN/m² (LC 4) pri $L = 3,00$ m
- stand. izvedba sist. širinom $B = 100$ cm (klasa širine W 09) pomoću
 - čeličnih obloga $B = 33$ cm, opteretivost $3,00$ kN/m² (LC 4) pri $L = 3,00$ m
 - čeličnih obloga $B = 25$ cm, opteretivost $3,00$ kN/m² (LC 4) pri $L = 3,00$ m

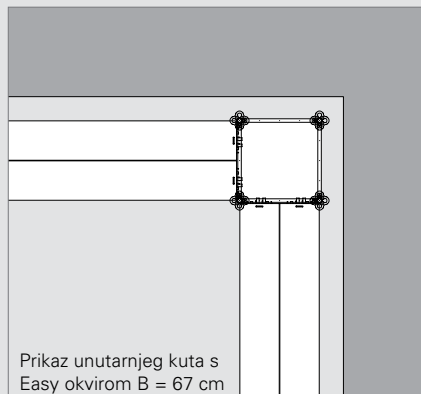
Izvedba unutarnjih i vanjskih kutova, priključak oslonaca i konzola

Jednostavna izvedba unutarnjih i vanjskih kutova

Za oblikovanje kutova kod PERI UP Easy skele nisu potrebni dodatni utori okvira.

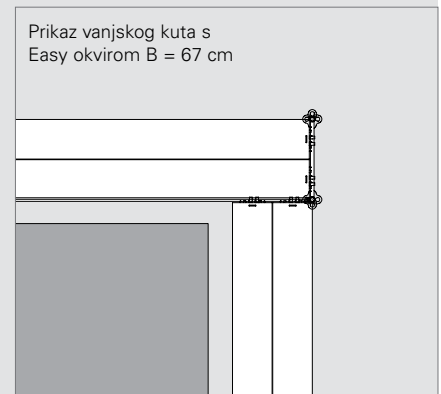
Na unutarnjem kutu dva utora okvira u kutu jednostavno se spajaju profilom. Potom se polje unutarnjeg kuta može pokriti pomoću 2 čelične obloge.

Za izvedbu vanjskih kutova dovoljan je samo jedan okvir, dodatne komponente nisu nužne. Obloge susjednog polja skele jednostavno se montiraju na horizontalnom profilu susjednog polja skele.



Prikaz unutarnjeg kuta s Easy okvirom B = 67 cm

Standardna izvedba unutarnjeg kuta: dva utora okvira u kutu se spajaju jednim profilom.



Prikaz vanjskog kuta s Easy okvirom B = 67 cm

Standardna izvedba vanjskog kuta: kao oslonac za obloge jednostavno služi horizontalni profil susjednog polja skele – zato je dovoljan samo jedan okvir.

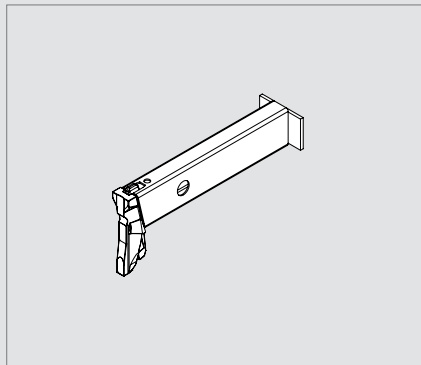
Brz priključak oslonaca i konzola

Oslonci i konzole brzo se i bez alata mogu izravno priključiti na integrirano čvorište skele Easy okvira.

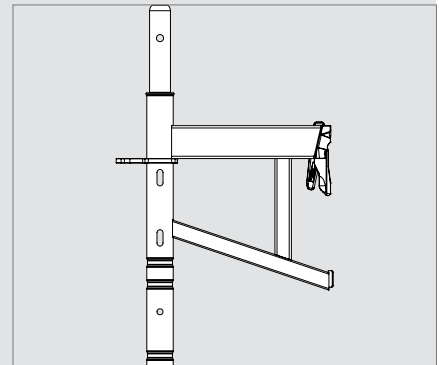
Asortiman obuhvaća različite oslonce i konzole kako bi se radna površina po potrebi proširivala ili postupno demontirala. Jednostavni oslonci za dodatnu oblogu širine 25 cm i 33 cm također su raspoloživi kao konzole širine 33 cm, 67 cm i 100 cm.

Konzole se još mogu primjenjivati za zaštitne krovove ili zaštitne zidove. Priključuju se bez spojnica na okviru, nije potrebno dodatno podupiranje konzole.

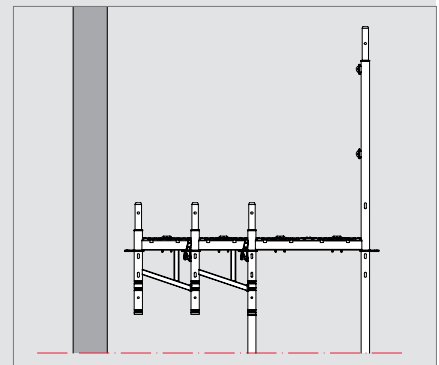
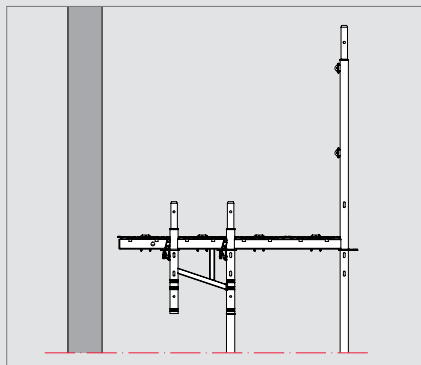
Konzole se pomoću Easy oslonca mogu proširivati ili čak slagati jedna do druge, što je prednost npr. kod montaže termoizolacijskih sustava.



Easy oslonac za oblogu širine 33 cm ovjesi se u integrirano čvorište skele na Easy okviru pomoću mehanizma Gravity Lock.

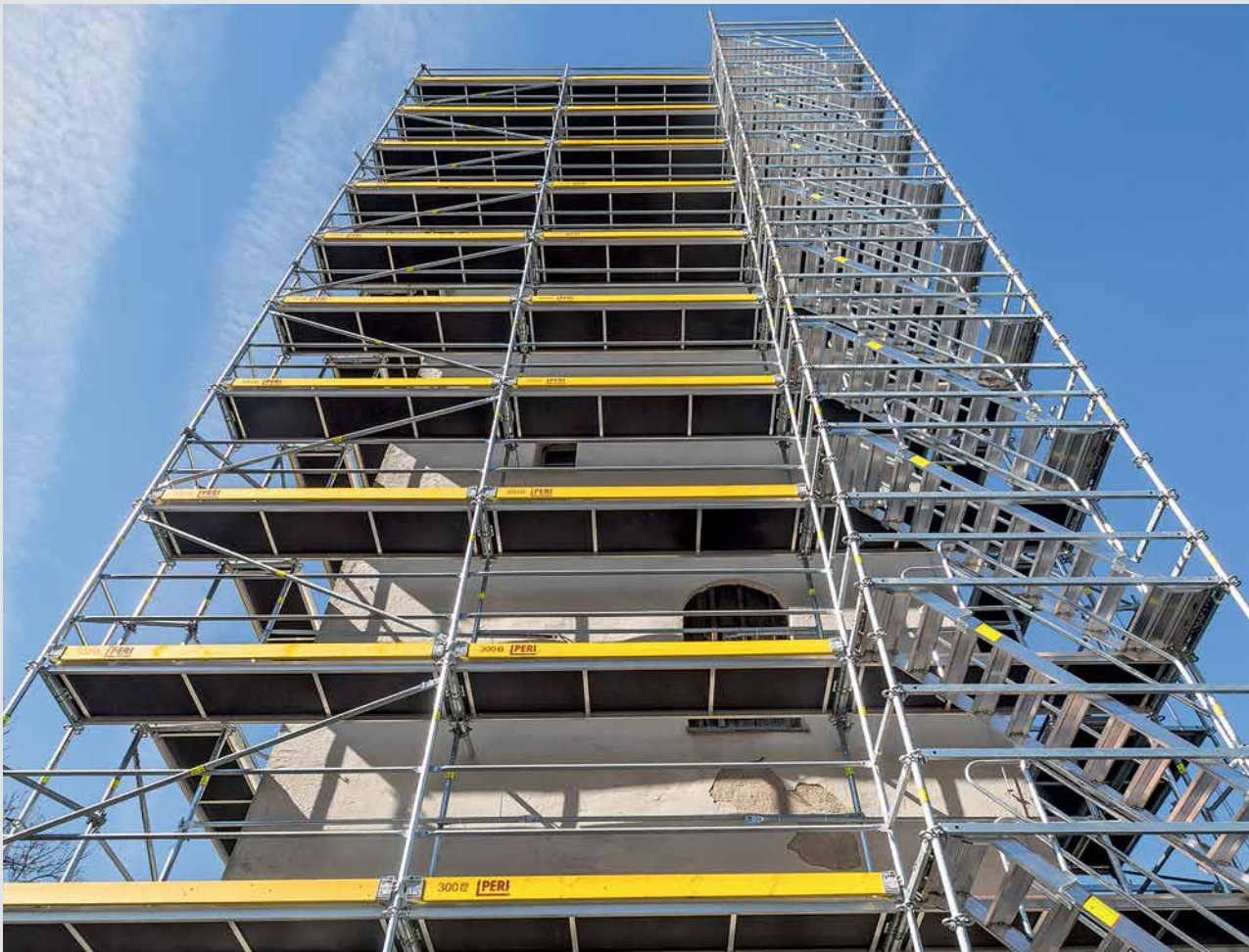


Konzole su raspoložive u širinama 33 cm, 67 cm i 100 cm.



Montaža vanjskih PERI UP Flex stepeništa, sidreni priključak, montaža unutarnjih dijagonala

Montaža vanjskih PERI UP Flex stepeništa



Preko integriranog čvorišta skele na Easy okviru izravno se mogu montirati i PERI UP Flex stepeništa.

Profili modularne skele PERI UP Flex izravno se mogu ovjesiti na Rosett čvorište Easy okvira. Iznad njih je i bez dodatnih okvira ili spojnica moguće priključiti PERI UP Flex stepeništa širine 75 cm.

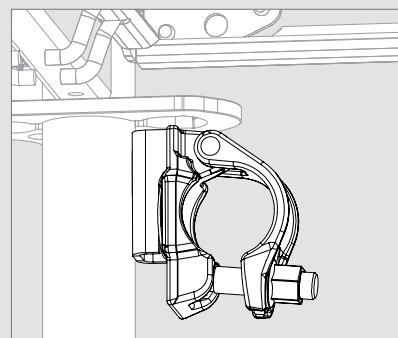
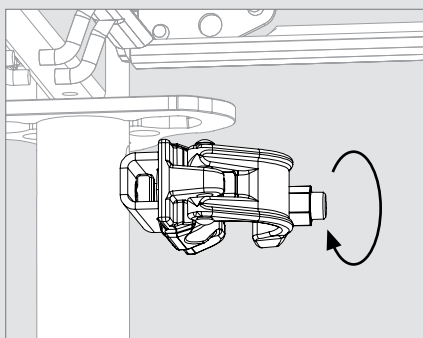
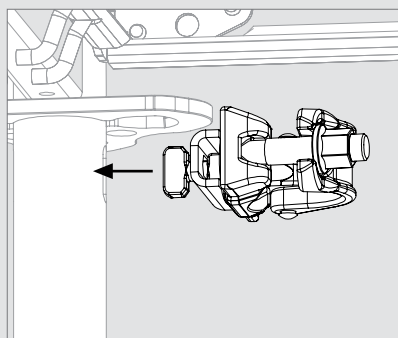
Prijelaz sa stepeništa na polje skele prekriven je bez otvora, nije potrebno pokrivanje procjepima.



PERI UP Easy sidreni priključak

Easy sidreni priključak jednostavno se postavlja u uzdužni otvor na Easy okviru ili na konzoli te osigurava okretom za 90°.

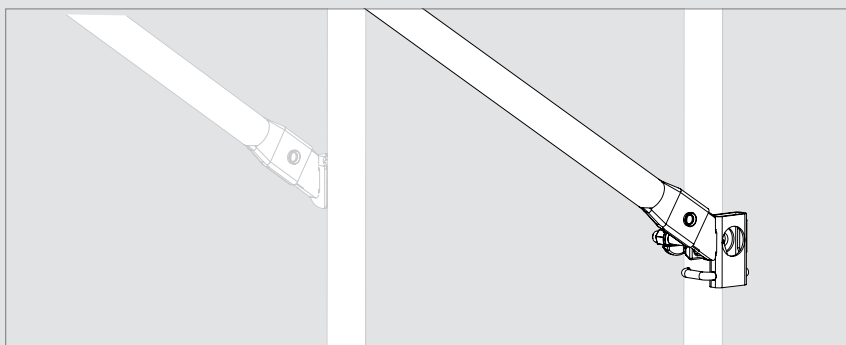
Easy sidreni priključak brzo se i bez alata montira na različitim pozicijama uzdužnih otvora. Iz toga proizlaze različiti mogući kutovi ugradnje za sidrenje.



Montaža unutarnjih dijagonala

Za montažu unutarnjih dijagonala u ponudi je prihvat dijagonale.

Prihvat dijagonale vijcima se učvršćuje na unutarnji držač, zatim se može montirati uzdužna dijagonala.



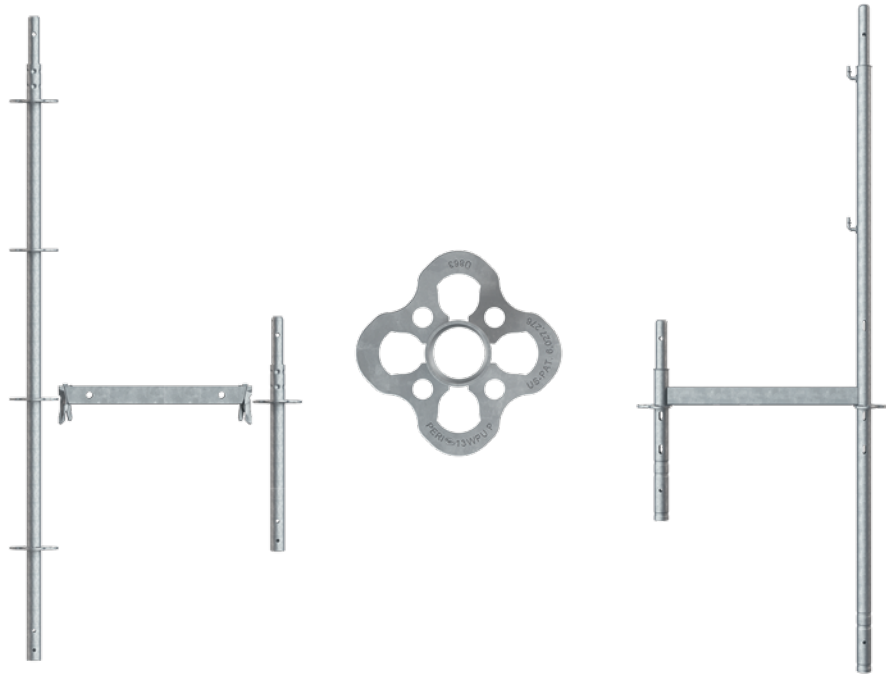
Nepregledna raznovrsnost primjena

Mogućnost kombiniranja s PERI UP Flex sistemom

Prilikom razvoja nove fasadne skele fokus je bio na povezivanju prednosti okvirne skele (brza montaža te prethodna montaža bočne zaštite) s fleksibilnosti modularne skele.

Integrirano čvorište skele na Easy okviru omogućuje kombiniranje PERI UP Easy skele s modularnim sistemom PERI UP Flex. Dosljedna orijentiranost cjelokupne PERI UP tehnologije skela na metrički raster te isti sistem obloga za sve primjene PERI UP sistema osiguravaju razna moguća rješenja.

Rosett čvorište integrirano je i na vertikalnim držačima modularne skele PERI UP Flex i na Easy okviru.



Prednosti za klijenta:

- minimalan broj sistemskih komponenti za sve primjene kod profesionalnog postavljanja skele
- maksimalna iskorištenost komponenti, dakle maksimalna učinkovitost uz minimalne investicijske potrebe

Dodatan plus za korisnika:

- raspoloživost svih sistemskih komponenti PERI UP Flex sistema i u PERI skladištima najma
- ekonomično pokrivanje maksimalnih potreba za materijalom kod većih projekata
- jednostavno ispunjavanje i vrlo specifičnih projektnih zahtjeva kroz najam materijala



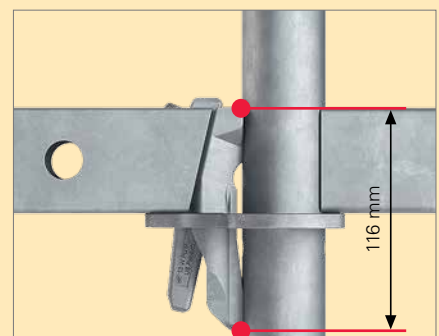
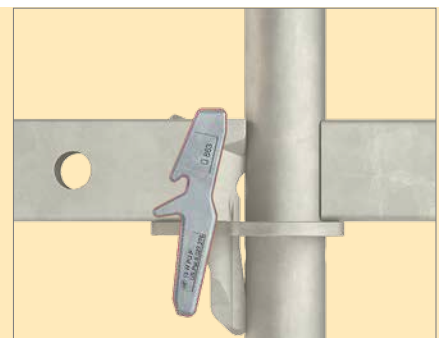
Brzinu i sigurnost omogućuje Gravity Lock

PERI UP profili, konzole i oslonci imaju priključak u obliku klina koji se ovjesi u otvor rozete. Pritom sigurnosni klin uslijed vlastite težine pada u otvor rozete i automatski se zabavljuje (tzv. Gravity Lock). Klin se potom učvršćuje jednim udarcem čekića.

Priključak profila moguće je jednostavno i precizno ovjesiti i kod razmaka. Taj dobro promišljen mehanizam čvorišnih spojeva također sprečava nenamjerno otpuštanje uslijed udaraca na donju stranu profila.

Poseban oblik čvorišta i priključaka profila osigurava iznimnu krutost čvorišta koja jamči visoku nosivost svih rješenja s PERI UP skelom.

Velika udaljenost glave profila na vertikalnom držaču od točke pritiska osigurava visoku krutost na savijanje u području priključka, a time visoku nosivost.

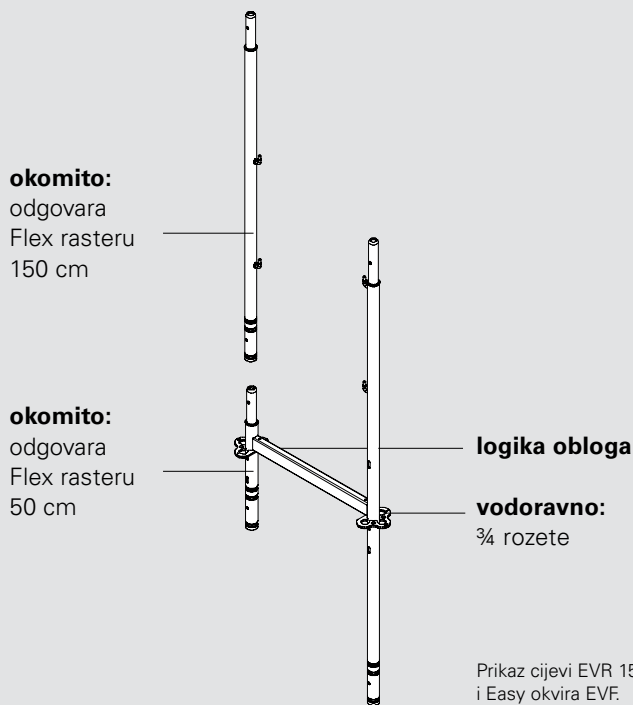


Nepregledna raznovrsnost primjena

Mogućnost kombiniranja s PERI UP Flex sistemom

PERI UP Easy i PERI UP Flex kompatibilni su u 3 dimenzije

- **Vodoravno:**
zahvaljujući Rosett čvorištu (¾ rozete)
- **Okomito:**
zahvaljujući visinskoj prilagodbi Easy okvira u (metričkom) Flex rasteru
- **Logika obloga:**
zahvaljujući identičnoj izvedbi obloga-profil



PERI UP

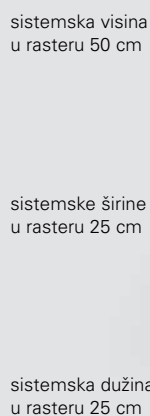
PERI UP Easy (okvirna skela)



Optimirano za brz rad kod postavljanja skele (fasadna skela)



PERI UP Flex (modularna skela)

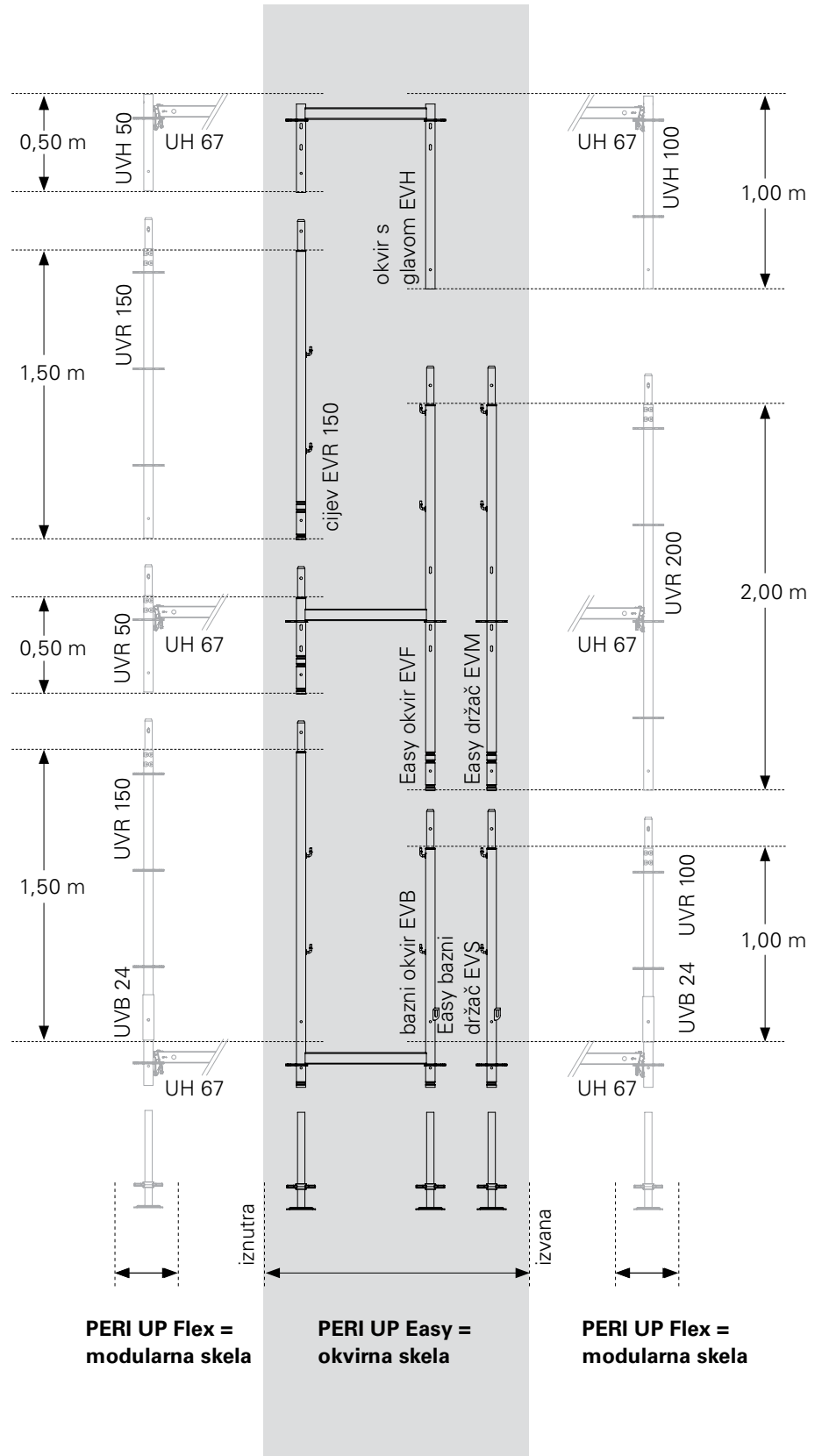


Optimirano u pogledu maks. fleksibilnosti za geometrijske prilagodbe kod kompleksnijeg postavljanja skele

Zahvaljujući identičnim dimenzijama visina moguće je kombiniranje sistemskih komponenti okvirne skele PERI UP Easy i modularne skele PERI UP Flex na vodoravnoj razini.

Kombiniranje okvirne i modularne skele osigurava razne mogućnosti primjene:

- izjednačavanja visina
- preinake prepreka, npr. erkera
- nadogradnja konzola u visinskom rasteru 50 cm
- ovjes podesta za materijal
- nadogradnja PERI UP Flex stepeništa širine 75 cm

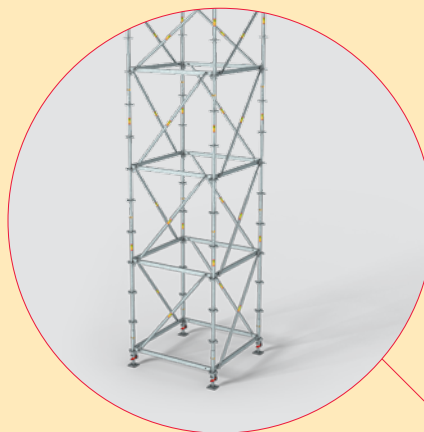


PERI UP modularni sistem – primjene i proizvodi

Okvirna skela PERI UP Easy i modularna skela PERI UP Flex

Nosive skele

- PERI UP Flex toranj za podupiranje
- PERI UP Flex toranj za podup. Plus
- PERI UP Flex toranj za podup. MDS K
- PERI UP Flex podupirač za teška opterećenja HD



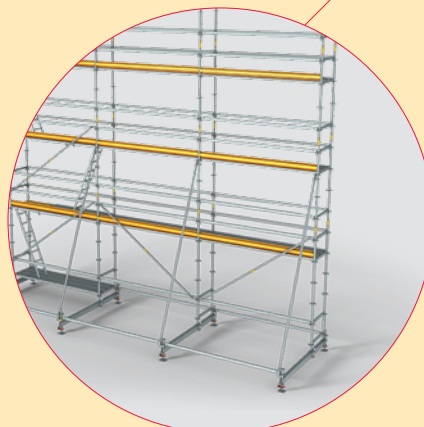
Pristupi

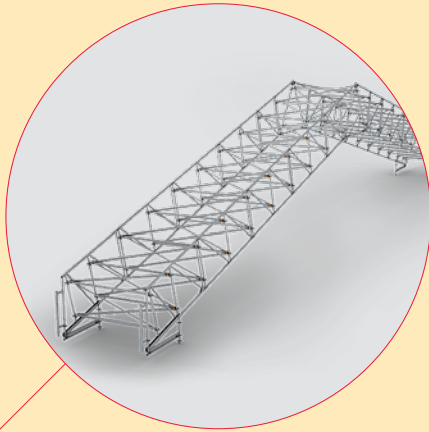
- PERI UP Flex stepenište 75 / 100 / 125



Građevinske radne skele

- PERI UP Flex armaturna skela 75 / 100
- PERI UP Flex most preko jame





Zaštitne skele

- PERI UP Flex krov za zaštitu od atmosferilija LGS 150
- PERI UP radni podest LGS 150



Fasadne radne skele

- PERI UP Easy fasadna skela 67 / 100
- PERI UP Flex fasadna skela 67 / 75 / 100



Industrijske radne skele

- PERI UP Flex radni podest
- PERI UP Flex ovjesna skela

PERI UP Easy u primjeni

Raznovrstan spektar primjena PERI UP Easy skele



Crkva Duha Svetoga, Augsburg, Njemačka



Novogradnja stambenog kompleksa, Karlsruhe, Njemačka



Proširenje pogona tehnike poluvodiča tvrtke Zeiss, Oberkochen, Njemačka



Kula Fünfknopturm, Kaufbeuren, Njemačka



Sanacija kuće za više obitelji, Ulm, Njemačka



Novogradnja uredskog i stambenog kompleksa, Frickenhausen, Njemačka



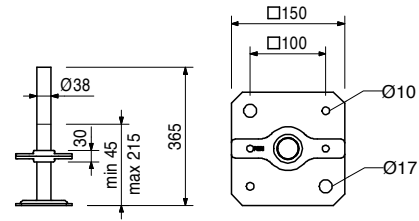
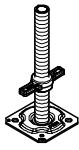
Obnova kuće, Landau, Njemačka

br. art.	težina kg
116762	2,830

Vreteno s podnožjem UJB 38-36/17

Uputa

S brzorotirajućom maticom koja se ne može izgubiti.

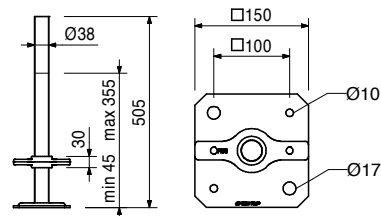


100411	3,390
--------	-------

Vreteno s podnožjem UJB 38-50/30

Uputa

S crvenom brzorotirajućom maticom koja se ne može izgubiti.

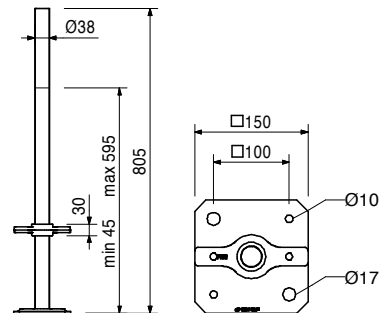
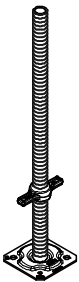


100242	4,570
--------	-------

Vreteno s podnožjem UJB 38-80/55

Uputa

Sa žutom brzorotirajućom maticom koja se ne može izgubiti.

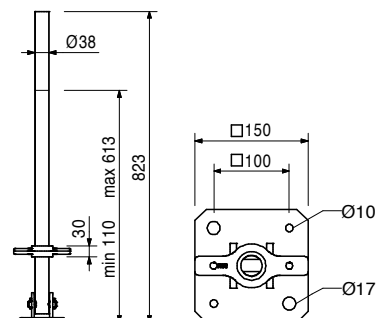
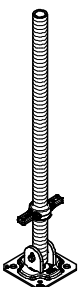


100159	5,120
--------	-------

Vreteno sa zglobnim podnožjem UJS 38-80/50

Uputa

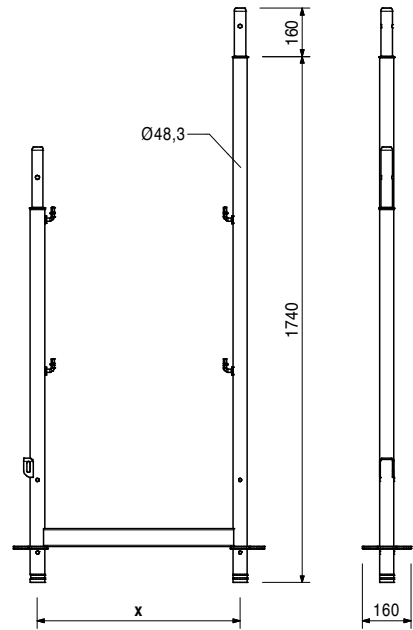
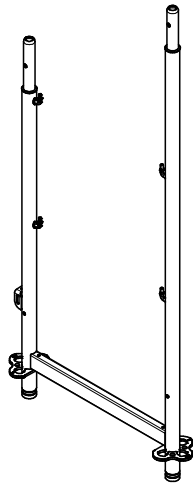
Sa žutom brzorotirajućom maticom koja se ne može izgubiti.



br. art.	težina kg
130518	13,200
130858	14,200

Bazni okviri EVB
Bazni okvir EVB 67
Bazni okvir EVB 100

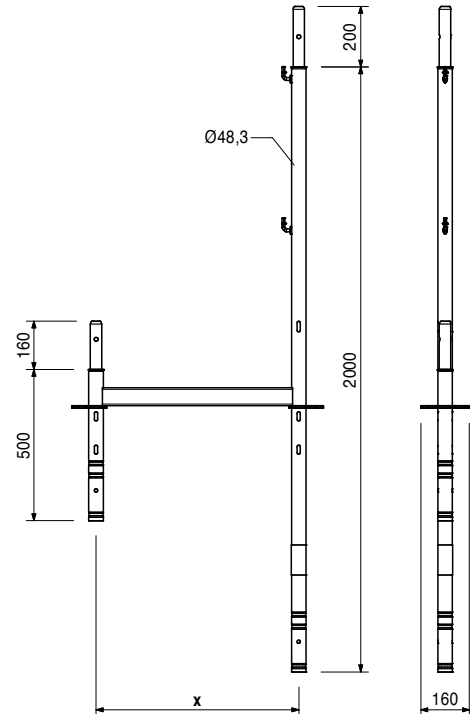
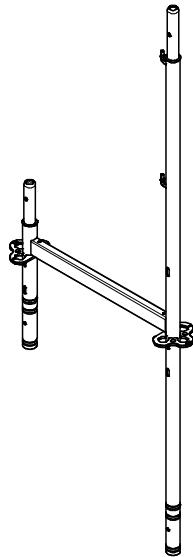
X
670
1000



130466	11,500
130860	12,500

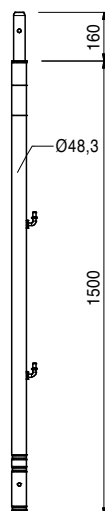
Easy okviri EVF
Easy okvir EVF 67
Easy okvir EVF 100

X
670
1000



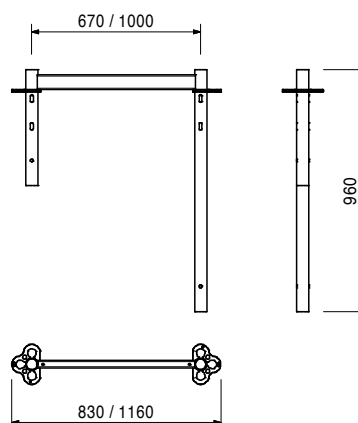
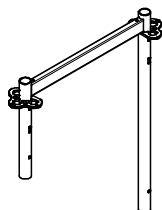
br. art.	težina kg
130481	5,140

Cijev EVR 150
Nadopunjuje Easy okvir EVF.



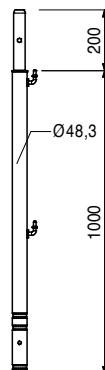
129314	8,370
130804	9,390

Okviri s glavom EVH
Okvir s glavom EVH 67
Okvir s glavom EVH 100
Gornji završetak skele kod proširivanja skele konzolama ECM.



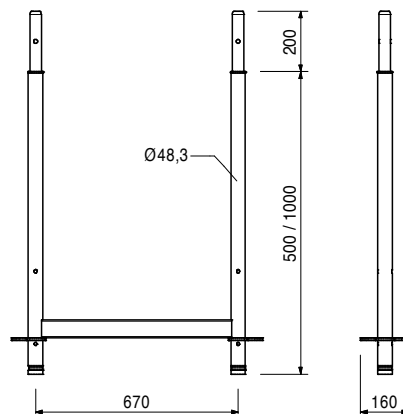
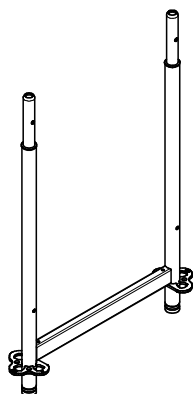
130512	3,720
--------	-------

Stup ograde EVP
Kao završetak skele u kombinaciji s konzolama ECM ili stupovima zaštitnog zida EPS.



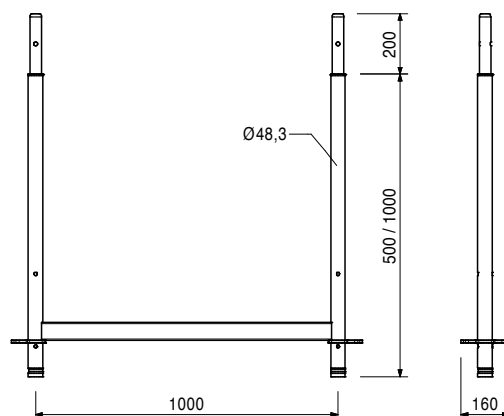
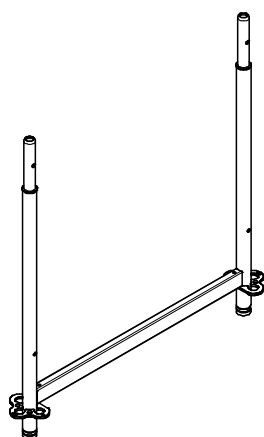
br. art.	težina kg
130522	7,020
130526	10,000

Elementi za izjednačavanje osnove EVA
Element za izjednačavanje osnove EVA 67/50
Element za izjednačavanje osnove EVA 67/100
 Omogućuje prilagodbe visina.



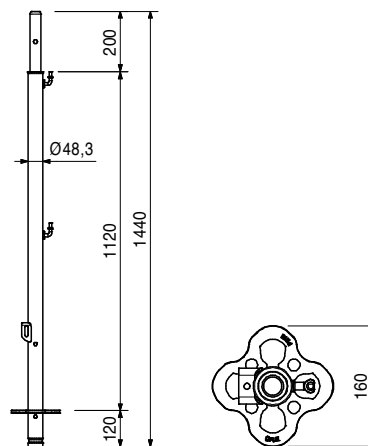
130854	8,040
130856	11,100

Elementi za izjednačavanje osnove EVA
Element za izjednačavanje osnove EVA 100/50
Element za izjednačavanje osnove EVA 100/100



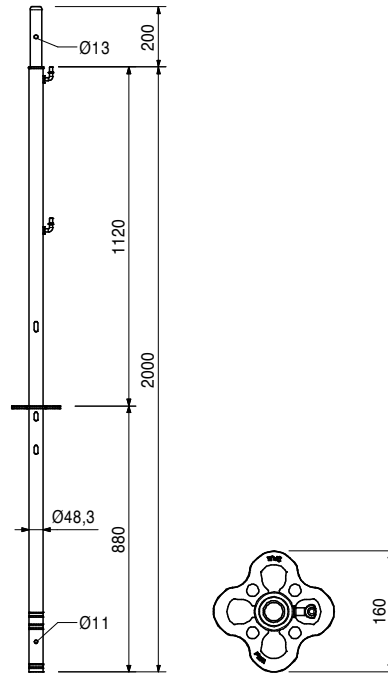
130619	5,090
--------	-------

Easy bazni držač EVS 124



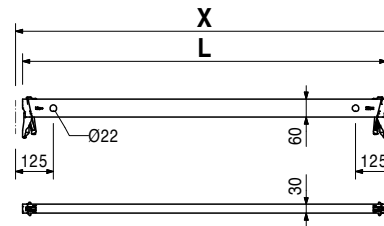
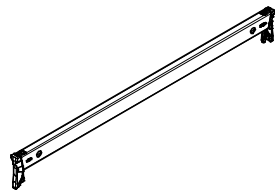
br. art.	težina kg
130621	7,260

Easy držač EVM 200



		Horizontalni profili UH Plus
129982	2,520	Horizontalni profil UH 67 Plus
114629	2,730	Horizontalni profil UH 75 Plus
114632	4,390	Horizontalni profil UH 100 Plus
114641	4,710	Horizontalni profil UH 150 Plus
114645	6,040	Horizontalni profil UH 200 Plus
114648	7,360	Horizontalni profil UH 250 Plus
114651	8,680	Horizontalni profil UH 300 Plus

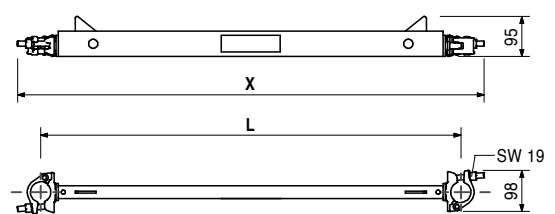
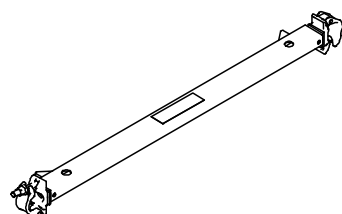
L	X
624	670
704	750
954	1000
1454	1500
1954	2000
2454	2500
2954	3000



		Profili spojnice UHC
130009	3,410	Profil spojnice UHC 67
127533	3,620	Profil spojnice UHC 75
127537	5,310	Profil spojnice UHC 100

Za razine obloga na bilo kojoj visini te ukrutu rešetkastih nosača.

L	X
670	780
750	860
1000	1110



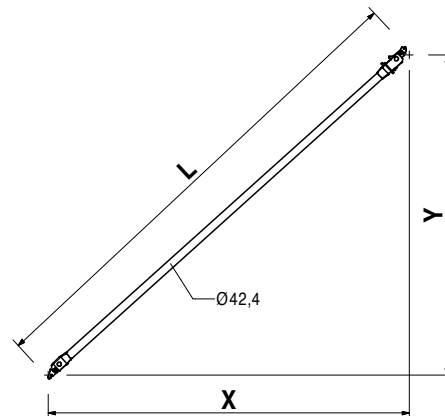
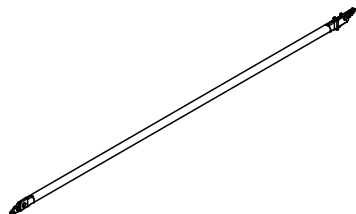
br. art.	težina kg
130162	5,030
130171	5,750
130180	6,570
130189	7,460

Uzdužne dijagonale EBF
Uzdužna dijagonala EBF 150/200
Uzdužna dijagonala EBF 200/200
Uzdužna dijagonala EBF 250/200
Uzdužna dijagonala EBF 300/200

L	X	Y
2216	1500	2000
2577	2000	2000
2979	2500	2000
3406	3000	2000

Uputa

S obilježenim dužinama radi lakšeg prepoznavanja.



130450	5,420
130448	7,360
130445	10,300
130441	13,300
130438	16,200
129272	19,200

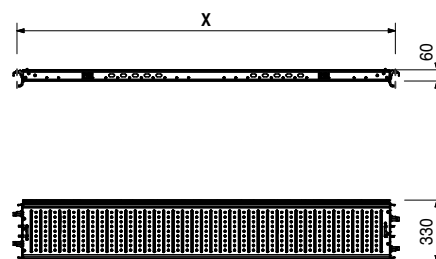
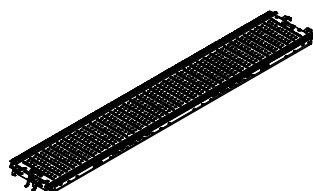
Čelične obloge EDS 33
Čelična obloga EDS 33 x 67
Čelična obloga EDS 33 x 100
Čelična obloga EDS 33 x 150
Čelična obloga EDS 33 x 200
Čelična obloga EDS 33 x 250
Čelična obloga EDS 33 x 300

Ugradnja na poprečne profile okvirnih komponenti ili na horizontalne profile UH.

X	dop. p [kN/m ²]
670	6,0
1000	6,0
1500	6,0
2000	6,0
2500	4,5
3000	3,0

Uputa

Vrijednosti odgovaraju normi EN 12811-1.



br. art.	težina kg
130321	13,200
130317	16,300
130313	19,700
130309	22,800

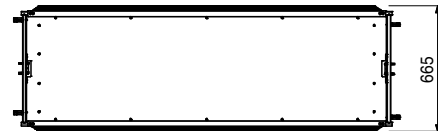
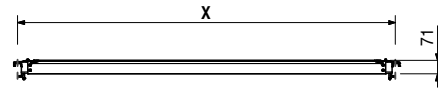
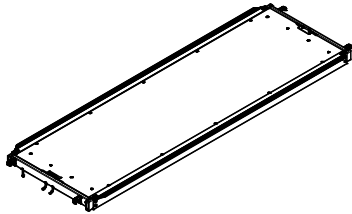
Kombinirane obloge EDW
Kombinirana obloga EDW 150
Kombinirana obloga EDW 200
Kombinirana obloga EDW 250
Kombinirana obloga EDW 300

Ugradnja na poprečne profile ili horizontalne profile UH.

X	dop. p [kN/m ²]
1500	2,0
2000	2,0
2500	2,0
3000	2,0

Tehnički podaci

Klasa opterećenja 3, 2,0 kN/m²



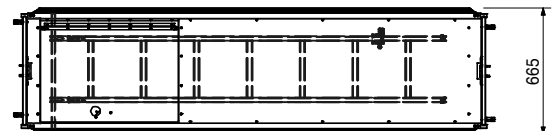
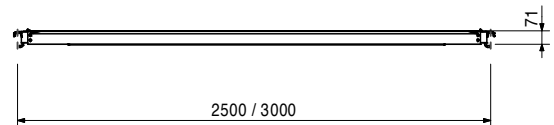
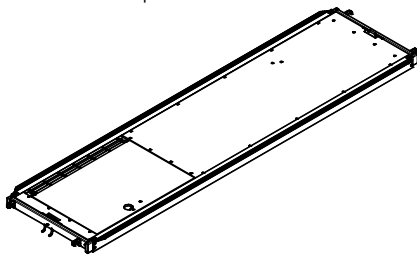
130431	26,100
130425	29,500

Ploče otvora za ljestve EAW
Ploča otvora za ljestve EAW-L 250
Ploča otvora za ljestve EAW-L 300

Ugradnja na poprečne profile ili horizontalne profile UH.

Tehnički podaci

Klasa opterećenja 3, 2,0 kN/m²



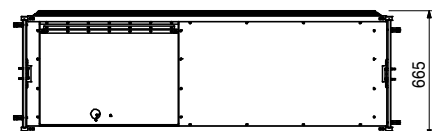
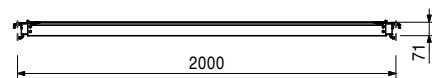
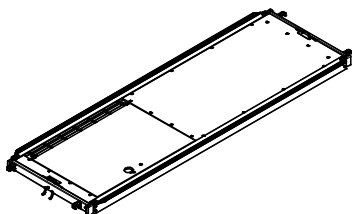
130426	18,700
--------	--------

Obloga otvora EAW 200

Ugradnja na poprečne profile ili horizontalne profile UH.

Tehnički podaci

Klasa opterećenja 3, 2,0 kN/m².



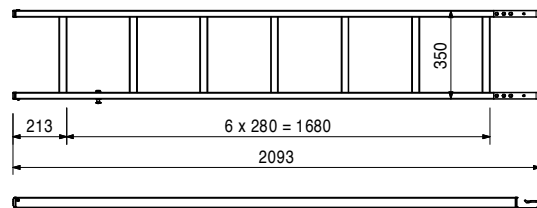
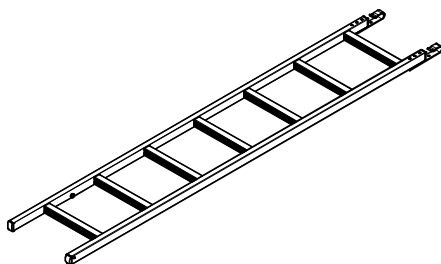
130419	3,800
--------	-------

Pribor
Ljestve EAL

br. art.	težina kg
130419	3,800

Ljestve EAL

Za ovjes na oblogu otvora EAW 200.



130191	1,150
130193	1,680
130195	2,480
130197	3,280
130199	4,090
130201	4,890

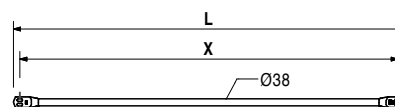
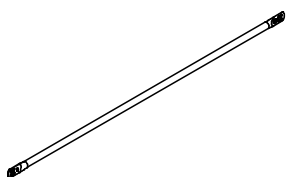
Rukohvati ograde EPG

- Rukohvat ograde EPG 67
- Rukohvat ograde EPG 100
- Rukohvat ograde EPG 150
- Rukohvat ograde EPG 200
- Rukohvat ograde EPG 250
- Rukohvat ograde EPG 300

L	X
735	670
1065	1000
1565	1500
2065	2000
2565	2500
3065	3000

Uputa

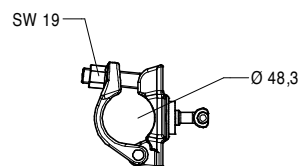
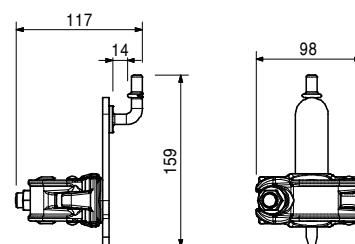
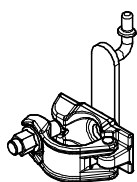
S obilježenim dužinama radi lakšeg prepoznavanja.



130434	1,100
--------	-------

Spojnica ograde EPR

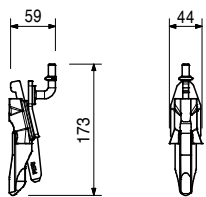
Za ugradnju rukohvata ograde EPG na držač skele na bilo kojoj visini.



br. art.	težina kg
130562	0,623

Držač ograde EPW

Za ugradnju rukohvata ograde EPG na rozete.



130476	6,230
130577	6,500

Prethodne čone ograde UPA

Prethodna čona oграда UPA 67

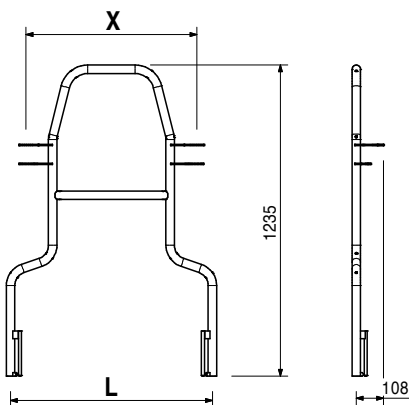
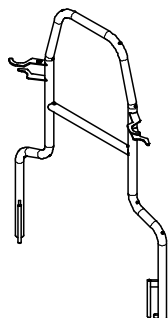
Prethodna čona oграда UPA 75

Prethodna montaža.

L	X
801	670
881	750

Uputa

Profil podnice / lim podesta nije integriran.



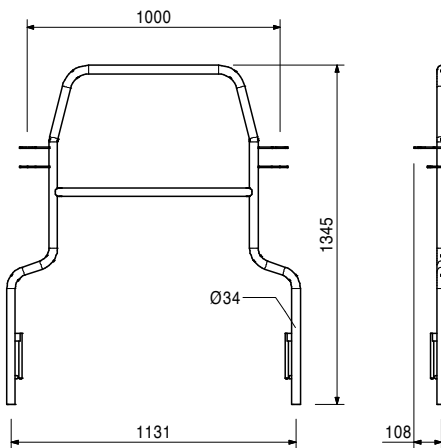
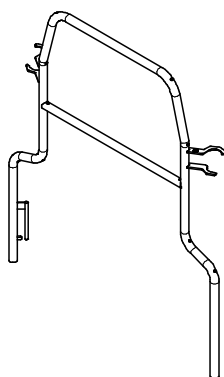
130583	7,600
--------	-------

Prethodna čona oграда UPA 100

Prethodna montaža.

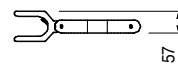
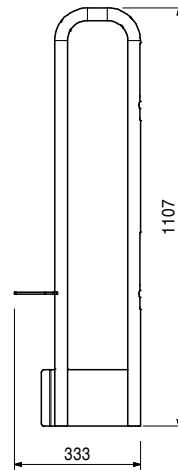
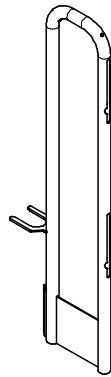
Uputa

Profil podnice / lim podesta nije integriran.



br. art.	težina kg
130233	4,480

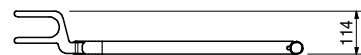
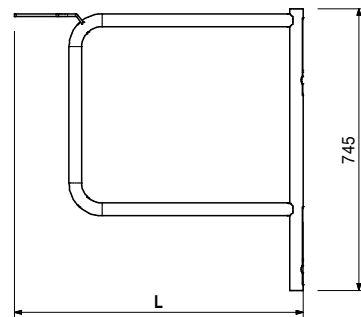
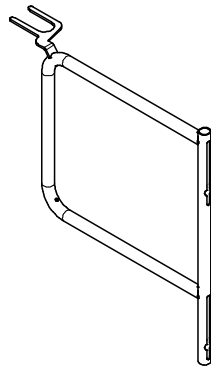
Čeona ograda EPF 33
Bez prethodne montaže.



130228	3,630
130592	3,880
130225	4,660

Čeone ograde EPF
Čeona ograda EPF 67
Čeona ograda EPF 75
Čeona ograda EPF 100
Bez prethodne montaže.

L
683
763
1013

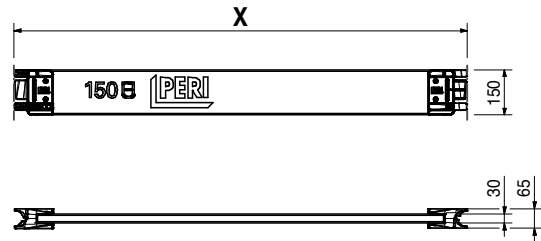
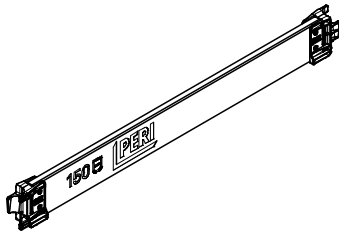


br. art.	težina kg	
129490	1,170	Drveni profili podnice UPF
129492	1,530	Drveni profil podnice UPF 50
129494	1,710	Drveni profil podnice UPF 67
129496	2,240	Drveni profil podnice UPF 75
129498	3,310	Drveni profil podnice UPF 100
129500	4,380	Drveni profil podnice UPF 150
129502	5,440	Drveni profil podnice UPF 200
129504	6,510	Drveni profil podnice UPF 250
		Drveni profil podnice UPF 300

X
500
670
750
1000
1500
2000
2500
3000

Uputa

- Standard: površina, žuto lakirana
- Individualno oblikovanje profila podnice po želji moguće u boji i s otiskom

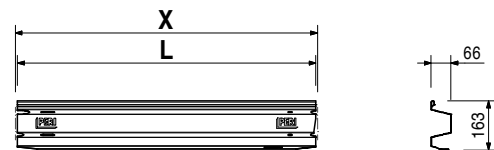
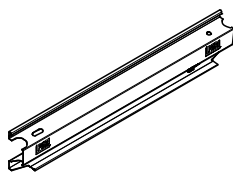


		Čelični limovi podesta UPY
110213	0,928	Čelični lim podesta UPY 50
129947	1,280	Čelični lim podesta UPY 67
110514	1,440	Čelični lim podesta UPY 75
110073	1,960	Čelični lim podesta UPY 100
110160	3,000	Čelični lim podesta UPY 150
110176	4,030	Čelični lim podesta UPY 200
110208	5,060	Čelični lim podesta UPY 250
110211	6,100	Čelični lim podesta UPY 300

L	X
486	500
656	670
736	750
986	1000
1486	1500
1986	2000
2486	2500
2986	3000

Uputa

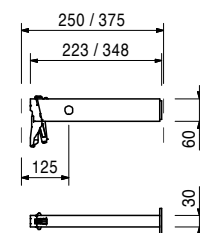
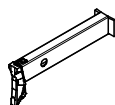
- Standard: površina, pocinčana i žuto lakirana
- Individualno oblikovanje profila podnice po želji moguće u boji i s otiskom



		Oslonci UC
115959	1,160	Oslonac UC 25
130390	1,360	Oslonac UC 33

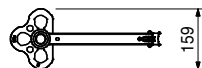
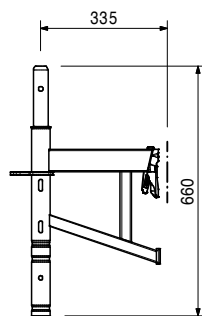
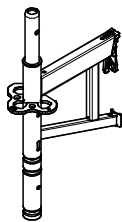
Uputa

Male konzole sa završnim ovjesom za osiguranje položaja obloga.



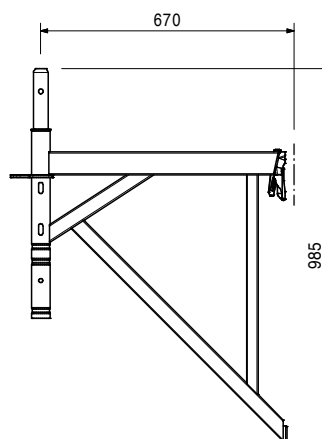
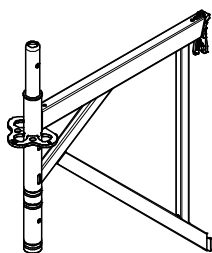
br. art.	težina kg
130378	4,550

Konzola ECM 33



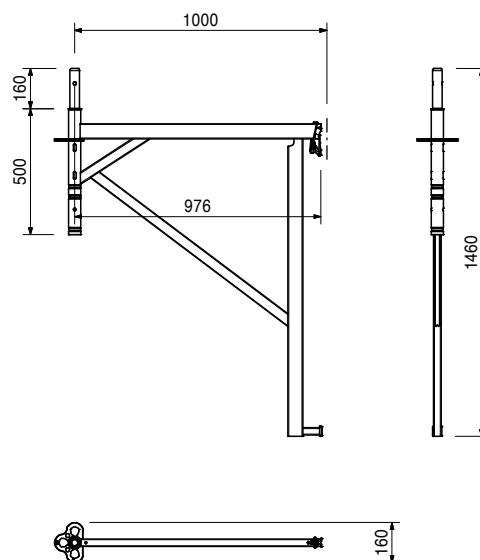
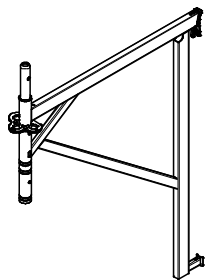
130372	7,430
--------	-------

Konzola ECM 67



br. art.	težina kg
130365	11,100

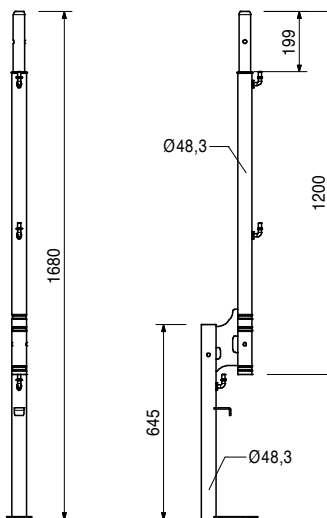
Konzola ECM 100



130532	6,640
--------	-------

EPS stup zaštitnog zida

Za montažu zaštitnog zida.



130378	4,550
130372	7,430
130365	11,100
130512	3,720

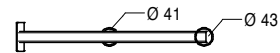
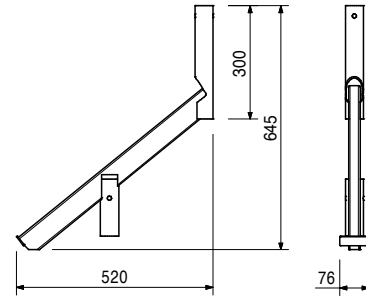
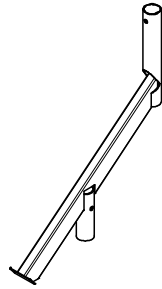
Pribor

- Konzola ECM 33**
- Konzola ECM 67**
- Konzola ECM 100**
- Stup ograde EVP**

br. art.	težina kg
130385	2,970

EPC priključak zaštitnog krova
 Za montažu zaštitnog krova.

Uputa
 Alternativni pribor:
 100719 vijak ISO 4014 M10 x 70-8.8

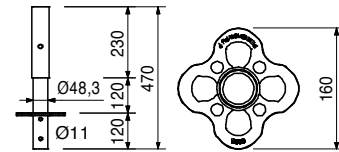
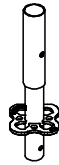


130372	7,430
130365	11,100
123480	0,080

Pribor
Konzola ECM 67
Konzola ECM 100
Cijevni otklopni utikač 10 x 60, poc.

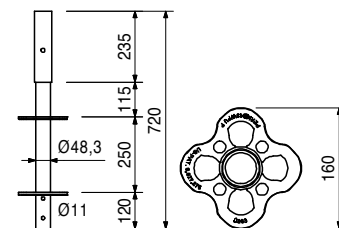
100014	2,470
--------	-------

Bazni držač UVB 24
 Za montažu izravno na vreteno s podnožjem.

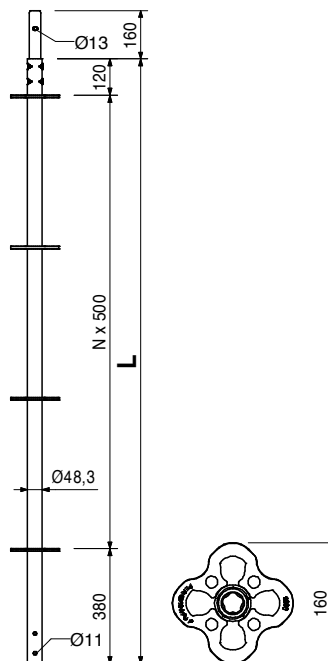
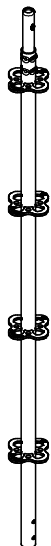


117194	3,980
--------	-------

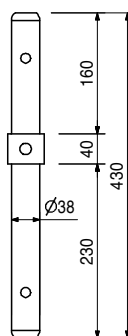
Bazni držač UVB 49
 Za montažu izravno na vreteno s podnožjem.
 Smanjuje potrebno izvlačenje vretena zahvaljujući
 25 cm razmaka među rozetama.



br. art.	težina kg		L
102859	3,080	Vertikalni držači UVR	
		Vertikalni držač UVR 50	500
101306	5,380	Vertikalni držač UVR 100	1000
102860	7,690	Vertikalni držač UVR 150	1500
100009	10,000	Vertikalni držač UVR 200	2000
100012	14,700	Vertikalni držač UVR 300	3000



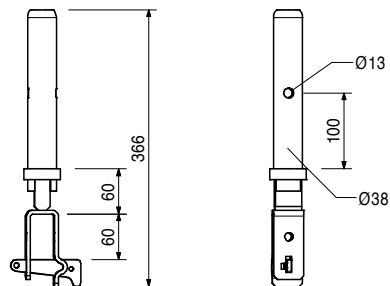
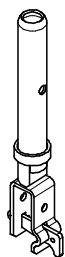
105372	1,340	<p>Klin s juvidur cijevi URE 4/42</p> <p>Za postavljanje na nastavak elementa URP i spojnicu ULS Flex; juvidur cijev omogućuje nadogradnju u sistemskom rasteru.</p>	<p>Uputa</p> <p>Kod Easy skele za postavljanje na EVH okvir s glavom; juvidur cijev omogućuje nadogradnju u sistemskom rasteru.</p>
--------	-------	---	--



780356	0,011	Pribor	
100719	0,060	Matica ISO 7040 M10-8, poc.	
		Vijak ISO 4014 M10 x 70-8.8	

br. art.	težina kg
130681	1,360

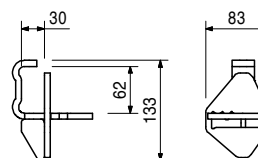
UH-klin-2



101731	0,841
--------	-------

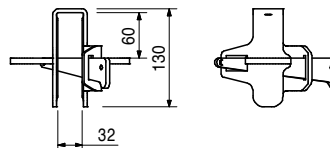
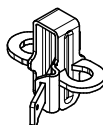
Oslonac profila UHA

Za pravokutni priključak horizontalnih profila na horizontalne profile.



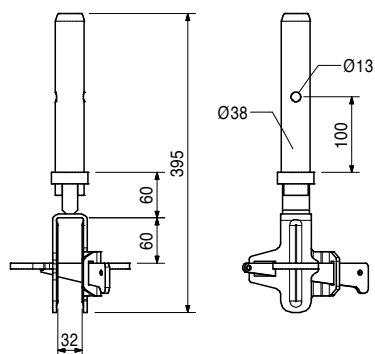
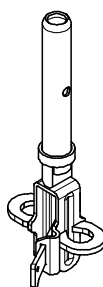
110793	1,090
--------	-------

Oslonac profila UHA, pola



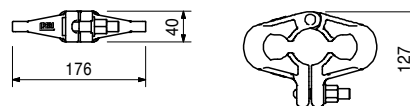
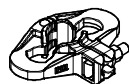
130684	2,030
--------	-------

Oslonac profila UHA-2, pola s klinom



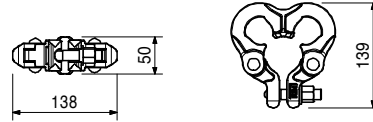
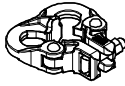
116306	1,700
--------	-------

Zatezna rozeta UEV 180°



br. art.	težina kg
126453	1,630

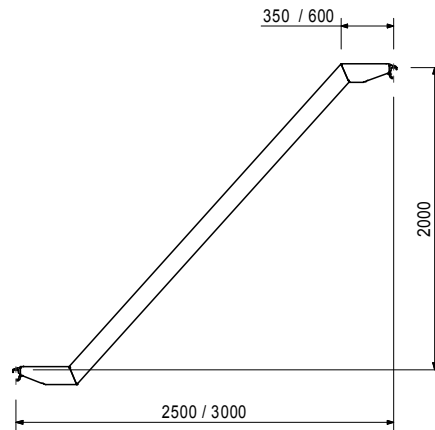
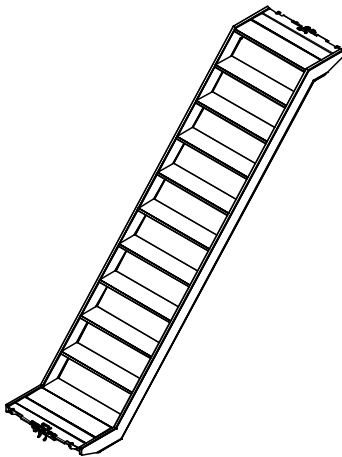
Zatezna rozeta UEV 90°



111117	28,000
111124	32,900

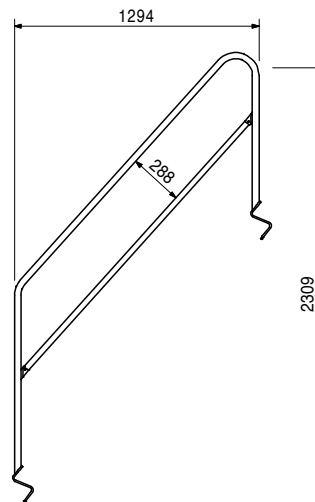
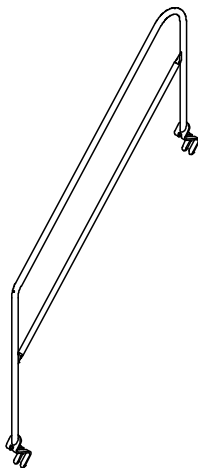
Stepenište UAS, Alu
Stepenište UAS 75 x 250/200, Alu
Stepenište UAS 75 x 300/200, Alu
 Montaža na horizontalne profile UH.

Tehnički podaci
 Dopušteno opterećenje 2,0 kN/m².



100742	10,000
--------	--------

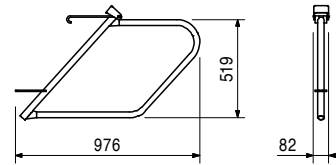
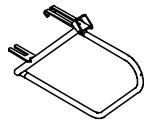
Ograda stepeništa UAG
 Prikladna za stepeništa UAS 64 x 250/ 200,
 UAS 64 x 300/ 200, UAS 75 x 250/ 200 i
 UAS 75 x 300/ 200 kao unutarnja i vanjska
 ograda.



br. art.	težina kg
100830	4,970

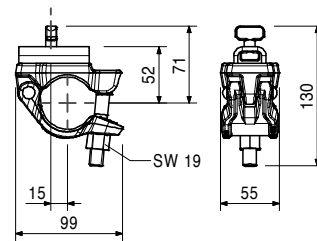
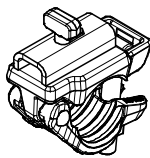
Ograda stepeništa UAH

Za ovjes na bočne strane stepeništa
 UAS 64 x 250/200, UAS 64 x 300/200,
 UAS 75 x 250/200, UAS 75 x 300/200.



130964	1,020
--------	-------

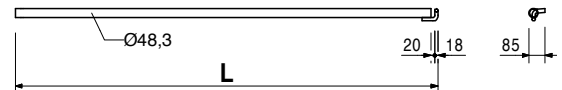
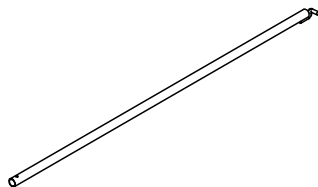
EWC spojnica držača skele



100088	1,920
100091	4,680
100093	5,870
102951	7,060

- Držači skele UWT**
Držač skele UWT 45
Držač skele UWT 110
Držač skele UWT 140
Držač skele UWT 170

L
488
1138
1438
1738



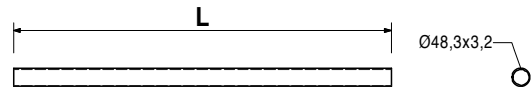
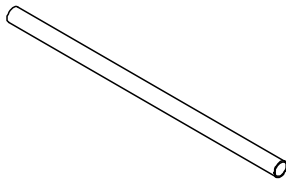
100693	0,169
100694	0,190
100695	0,250

- Prstenasti vijci UFE**
Prstenasti vijak UFE 12/90
Prstenasti vijak UFE 12/120
Prstenasti vijak UFE 12/190
 Za montažu držača skele UWT.
 Potrebna tipla za razupiranje UFI 14.

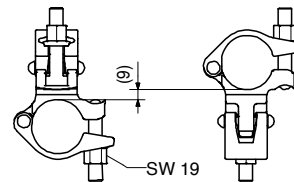
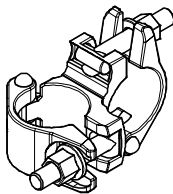
Uputa
 S oznakom za dubinu uvrtnja.

br. art.	težina kg	
100696	0,007	Tiple za razupiranje UFI
100697	0,009	Tipla za razupiranje UFI 14/70
100698	0,010	Tipla za razupiranje UFI 14/100
		Tipla za razupiranje UFI 14/135

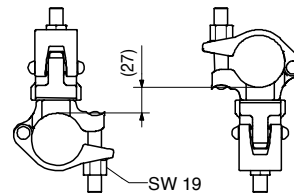
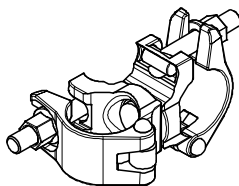
			L
026415	3,550	Čelične konzolne cijevi Ø 48,3 x 3,2	
026417	0,000	Čelična konzolna cijev Ø 48,3 x 3,2, spec. duž.	
		Troškovi rezanja konzolnih cijevi	
026411	3,550	Čelična konzolna cijev Ø 48,3 x 3,2, L = 1,0 m	1000
026412	7,100	Čelična konzolna cijev Ø 48,3 x 3,2, L = 2,0 m	2000
026413	10,650	Čelična konzolna cijev Ø 48,3 x 3,2, L = 3,0 m	3000
026414	14,200	Čelična konzolna cijev Ø 48,3 x 3,2, L = 4,0 m	4000
026419	17,750	Čelična konzolna cijev Ø 48,3 x 3,2, L = 5,0 m	5000
026418	21,600	Čelična konzolna cijev Ø 48,3 x 3,2, L = 6,0 m	6000



017020	1,120	Normirana spojnica NK 48/48, poc. Za konzolne cijevi Ø 48 mm.
--------	-------	---



017010	1,400	Zakretna spojnica DK 48/48, poc. Za konzolne cijevi Ø 48 mm.
--------	-------	--

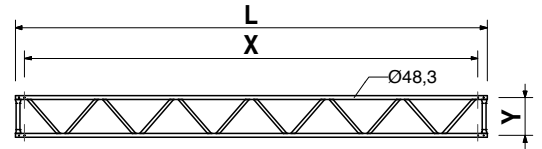
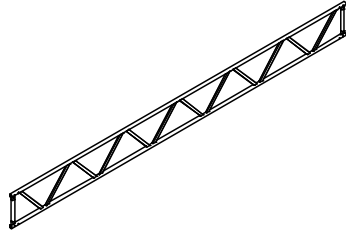


br. art.	težina kg
100330	41,700
100336	50,900
100339	60,200
100185	54,800
100183	64,500
100852	83,600

Čelični rešetkasti nosači ULS
Čelični rešetkasti nosač ULS 50/425
Čelični rešetkasti nosač ULS 50/525
Čelični rešetkasti nosač ULS 50/625
Čelični rešetkasti nosač ULS 70/525
Čelični rešetkasti nosač ULS 70/625
Čelični rešetkasti nosač ULS 70/825

L	X	Y
4250	4000	500
5250	5000	500
6250	6000	500
5250	5000	700
6250	6000	700
8250	8000	700

Za premošćivanje otvora.
 Za primjenu neovisnu o sistemima.

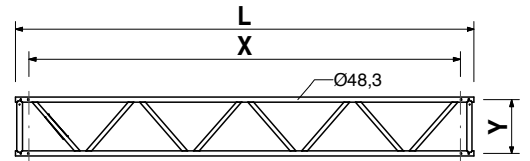
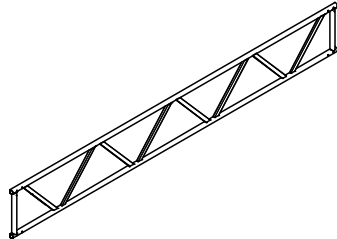


101656	18,400
101657	22,500
101658	26,500
101659	37,400

Aluminijski rešetkasti nosači ULA
Aluminijski rešetkasti nosač ULA 50/425 HD
Aluminijski rešetkasti nosač ULA 50/525 HD
Aluminijski rešetkasti nosač ULA 50/625 HD
Aluminijski rešetkasti nosač ULA 70/825 HD

L	X	Y
4250	4000	500
5250	5000	500
6250	6000	500
8250	8000	700

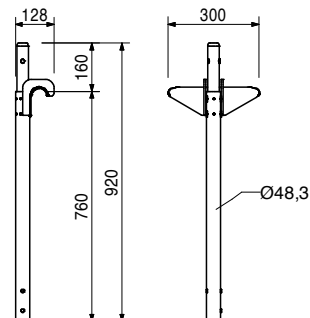
Za premošćivanje otvora.
 Za primjenu neovisnu o sistemima.



100529	5,260
--------	-------

Pomični klizač ULB 50/70, poc.
 Za rešetkaste nosače ULS i ULA.

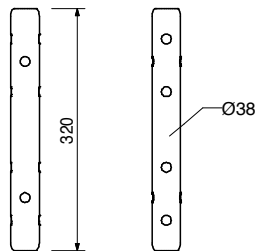
Uputa
 Moguća primjena samo kod montaže rešetkastih nosača neovisno o sistemu.



br. art.	težina kg
100301	1,020

Spojnicica ULT 32

Labavi klin za spajanje cijevi
 Ø 48,3 x 3,2 mm, npr. rešetkasti nosači
 ili držači s glavom bez označavanja.



111053	0,059
100719	0,060

Pribor

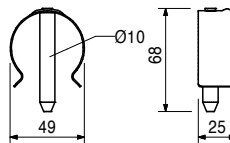
Utični svornjak Ø 48/57

Vijak ISO 4014 M10 x 70-8.8

111053	0,059
--------	-------

Utični svornjak Ø 48/57

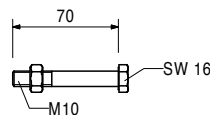
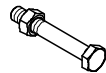
Kao spoj držača promjera 48 do 57 mm
 otporan na vlak.



100719	0,060
--------	-------

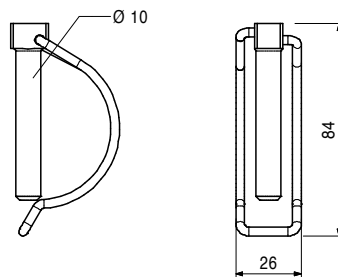
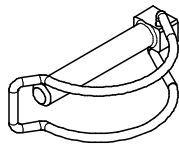
Vijak ISO 4014 M10 x 70-8.8

Kao spoj držača otporan na vlak kod
 ovjesnih skela ili rešetkastih nosača.



123480	0,080
--------	-------

Cijevni otklopni utikač 10 x 60, poc.



br. art.	težina kg
124124	3,880
124121	5,260
124118	6,630
124115	8,010
124112	9,410
124109	12,200
123771	14,900
124915	17,700

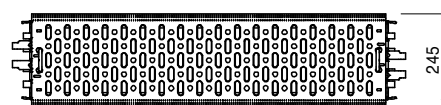
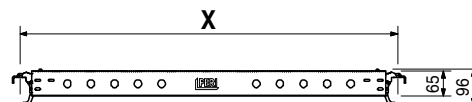
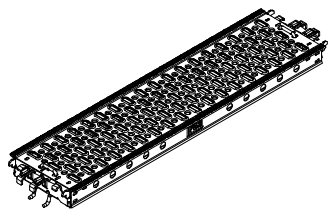
Čelične obloge UDG 25
Čelična obloga UDG 25 x 50
Čelična obloga UDG 25 x 75
Čelična obloga UDG 25 x 10
Čelična obloga UDG 25 x 125
Čelična obloga UDG 25 x 150
Čelična obloga UDG 25 x 200
Čelična obloga UDG 25 x 250
Čelična obloga UDG 25 x 300

Ugradnja na horizontalne profile UH.

X	dop. p [kN/m ²]	maks. p [kN/m ²]
500	6,0	40,0
750	6,0	40,0
1000	6,0	40,0
1250	6,0	28,4
1500	6,0	19,6
2000	6,0	10,9
2500	4,5	6,9
3000	3,0	4,7

Uputa

Vrijednosti odgovaraju normi EN 12811-1.
maks. p = maks. moguće opterećenje površine bez ograničenja u savijanju.

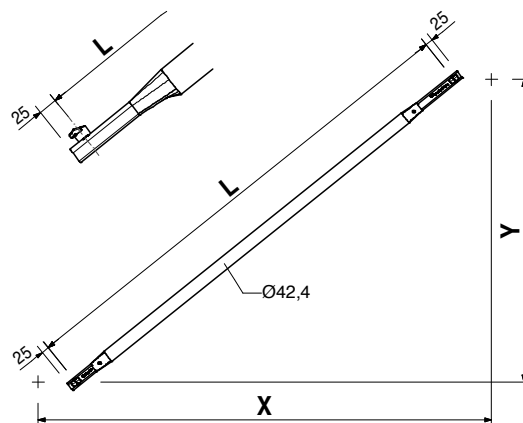
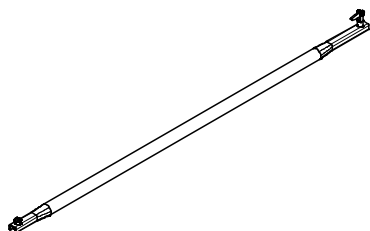


br. art.	težina kg		L	X	Y
		Profilne dijagonale UBL			
107867	3,780	Profilna dijagonala UBL 150/50	1347	1500	500
100055	4,430	Profilna dijagonala UBL 150/100	1601	1500	1000
102846	5,330	Profilna dijagonala UBL 150/150	1953	1500	1500
100057	6,370	Profilna dijagonala UBL 150/200	2358	1500	2000
104391	4,990	Profilna dijagonala UBL 200/ 50	1820	2000	500
100059	5,490	Profilna dijagonala UBL 200/100	2016	2000	1000
102862	6,230	Profilna dijagonala UBL 200/150	2305	2000	1500
100061	7,140	Profilna dijagonala UBL 200/200	2658	2000	2000
117689	7,570	Profilna dijagonala UBL 225/200	2829	2250	2000
100063	6,630	Profilna dijagonala UBL 250/100	2462	2500	1000
102861	7,250	Profilna dijagonala UBL 250/150	2705	2500	1500
100065	8,030	Profilna dijagonala UBL 250/200	3010	2500	2000
104762	7,480	Profilna dijagonala UBL 300/ 50	2795	3000	500
100067	7,820	Profilna dijagonala UBL 300/100	2926	3000	1000
104766	8,350	Profilna dijagonala UBL 300/150	3133	3000	1500
100069	9,030	Profilna dijagonala UBL 300/200	3400	3000	2000

Postavljanje u otvore horizontalnih profila.

Uputa

S obilježenim dužinama radi lakšeg prepoznavanja. UBL 150/250 identičan je kao UBL 300/50, UBL 100/100 identičan je kao dijagonalni držač ST 100 (br. art. 019940).

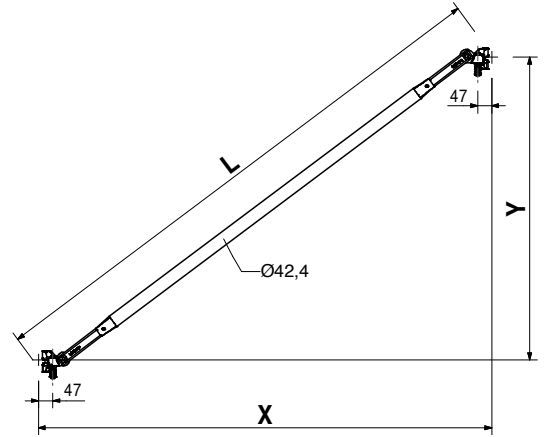
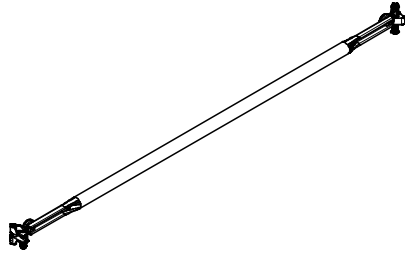


br. art.	težina kg
112926	6,980
100981	5,700
100973	6,570
100572	7,590
100985	6,780
106630	7,500
100573	8,380
100989	7,930
106624	8,530
100574	9,300
100993	9,120
100575	10,300

Čvorišna dijagonala UBK
Čvorišna dijagonala UBK 100/200
Čvorišna dijagonala UBK 150/100
Čvorišna dijagonala UBK 150/150
Čvorišna dijagonala UBK 150/200
Čvorišna dijagonala UBK 200/100
Čvorišna dijagonala UBK 200/150
Čvorišna dijagonala UBK 200/200
Čvorišna dijagonala UBK 250/100
Čvorišna dijagonala UBK 250/150
Čvorišna dijagonala UBK 250/200
Čvorišna dijagonala UBK 300/100
Čvorišna dijagonala UBK 300/200

Postavljanje u maleni otvor rozete.

L	X	Y
2285	1000	2000
1821	1500	1000
2152	1500	1500
2539	1500	2000
2246	2000	1000
2521	2000	1500
2860	2000	2000
2696	2500	1000
2930	2500	1500
3226	2500	2000
3131	3000	1000
3625	3000	2000

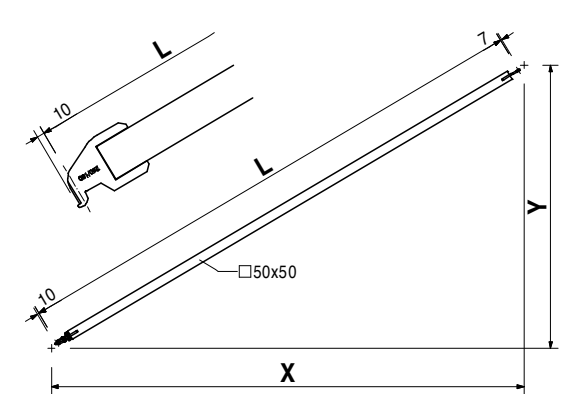
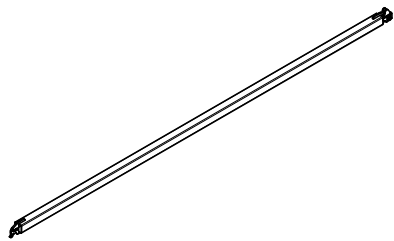


114912	6,650
124097	7,770
114916	8,730
124101	8,990
114920	9,830
114928	10,800
124105	10,300
114924	11,000
114932	11,900
114936	12,900

Horizontalna dijagonala UBH Flex
Horizontalna dijagonala UBH Flex 150/150
Horizontalna dijagonala UBH Flex 200/150
Horizontalna dijagonala UBH Flex 200/200
Horizontalna dijagonala UBH Flex 250/150
Horizontalna dijagonala UBH Flex 250/200
Horizontalna dijagonala UBH Flex 250/250
Horizontalna dijagonala UBH Flex 300/150
Horizontalna dijagonala UBH Flex 300/200
Horizontalna dijagonala UBH Flex 300/250
Horizontalna dijagonala UBH Flex 300/300

Za horizontalnu ukrutu tornjeva. Moguća primjena i ispod obloga UDI ili UDG.

L	X	Y
2042	1500	1500
2422	2000	1500
2749	2000	2000
2838	2500	1500
3123	2500	2000
3456	2500	2500
3279	3000	1500
3528	3000	2000
3826	3000	2500
4163	3000	3000

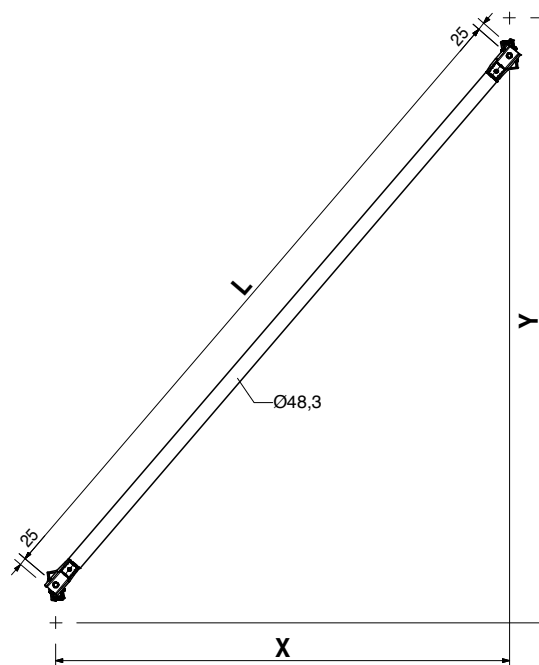
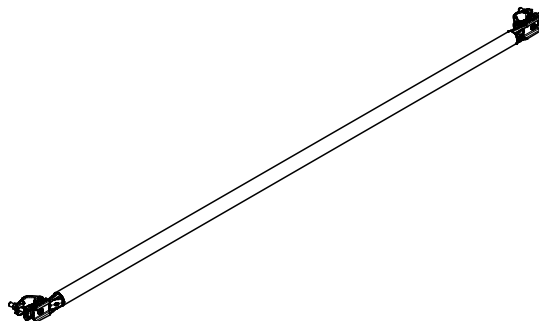


br. art.	težina kg
100416	9,520
100419	10,800
100422	12,200
100425	13,700

Spojne dijagonale UBC
Spojna dijagonala UBC 150/200
Spojna dijagonala UBC 200/200
Spojna dijagonala UBC 250/200
Spojna dijagonala UBC 300/200

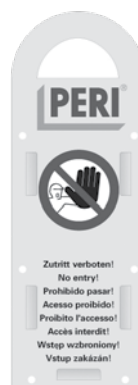
L	X	Y
2305	1500	2000
2657	2000	2000
3052	2500	2000
3473	3000	2000

Za specijalne primjene.
 Za priključak na konzolne cijevi Ø 48 mm.



113832	0,035
--------	-------

PERI UP privjesna etiketa za obilježavanje
 Za ukidanje ovlasti za daljnju primjenu skele.
 Mogućnost umetanja PERI UP protokola.



br. art.	težina kg
113833	0,005
113834	0,005
113829	0,005
113835	0,005
113836	0,005
113837	0,005
113838	0,005
113839	0,005
115739	0,005
115729	0,005

- PERI UP protokoli**
- PERI UP protokol, D**
- PERI UP protokol, EX**
- PERI UP protokol, F**
- PERI UP protokol, CDN**
- PERI UP protokol, ES**
- PERI UP protokol, PT**
- PERI UP protokol, PL**
- PERI UP protokol, CZ**
- PERI UP protokol, TR**
- PERI UP protokol, SK**

Umeće se u PERI UP privjesnu etiketu za obilježavanje.

Uputa

Prednja strana:
 Protokol o montaži za davanje skela na raspolaganje
 Poledina:
 Kontrolni protokol

Inspection Record		
Inspection by qualified person only		
Important Any modifications made to the scaffold, e.g. removal of anchors, may only be carried out by the scaffolder.		
Date	Time	Signature
Scaffold is no longer authorized for use.		
Date: _____		

Assembly Certificate	
To be completed by the supervisor	
Installation location: _____	
Position: _____	
Client: _____	
Scaffolder: _____	
Date: _____	
Signature: _____	
Working scaffold according to EN 12811, for Load Class _____	
<input type="checkbox"/> kN/m²	<small>1.2 minimum load (EN 12811-1) 2.0 maximum load (EN 12811-2)</small>
Width Class W	
<input type="checkbox"/> W06 0.9 w = 0.9 m	
<input type="checkbox"/> W08 0.9 w = 1.2 m	
<input type="checkbox"/> W12-W24 w = 1.2 m	
Handing-Over Certificate	
To be completed by the inspecting person	
Name: _____	
Signature: _____	
Date, Time: _____	
Remarks: _____	

**Optimalan sistem
za svaki projekt
i svaki zahtjev**



Zidne oplate



Oplata stupa



Stropne oplate



Penjajući sistemi



Oplata za mostove



Oplata za tunele



Nosive skele



Građevinske radne skele



Fasadne radne skele



Industrijske radne skele



Stepeništa



Zaštitne skele



Sigurnosni sistemi



Pribor neovisan o sistemima



Usluge



PERI oplata i skele d.o.o.
Oplata Skele Inženjering
Banjavčičeva 13
10000 Zagreb
Hrvatska
Tel +385 (0)1.655 36 36
Faks +385 (0)1.655 36 37
info@peri.com.hr
www.peri.com.hr

