

# GT 24 nosač oplate

## Jedan za sve



# GT 24 nosač oplata

## Jedan za sve

**Nosač oplata kao glavni sastavni dio zidnih i stropnih oplata presudan je za rentabilnost.**

Odlučujući čimbenici pritom nisu početni investicijski troškovi, već vijek trajanja i troškovi rukovanja.

### **PERI GT 24**

#### **Dugi vijek trajanja**

zahvaljujući stabilnoj izvedbi, patentiranom čvoru nosača i čvrstom vezu mini-klinova.

#### **Visoka nosivost**

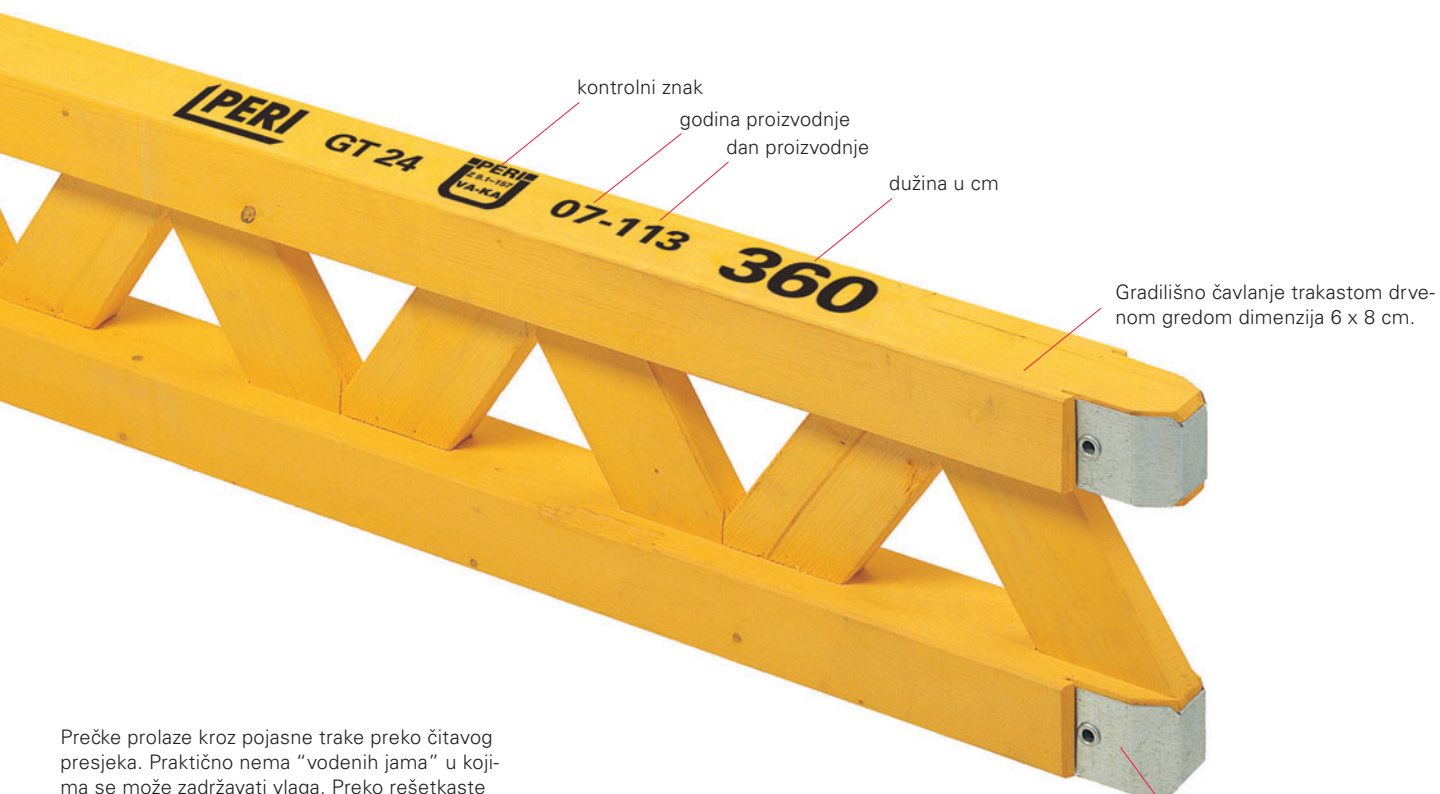
na visini građenja od 24 cm.

#### **Jednostavan priključak pribora**

zahvaljujući rešetkastoj konstrukciji.



GT 24 ima građevinsko dopuštenje Njemačkog instituta za građevnu tehniku.



kontrolni znak

godina proizvodnje  
dan proizvodnje

dužina u cm

Gradilišno čavlanje trakastom drvenom gredom dimenzija 6 x 8 cm.

Prečke prolaze kroz pojasne trake preko čitavog presjeka. Praktično nema "vodenih jama" u kojima se može zadržavati vlaga. Preko rešetkaste konstrukcije nosač GT 24 prozračuje se i dok je složen.

Pouzdana zaštita od udarca zahvaljujući čeličnim kapticama i zakovicama sa svih strana.



Otpornost i postojanost zahvaljujući patentiranom čvoru nosača s čvrstim vezom mini-klinova.



Bez obzira na visinu, s GT 24 sve je moguće: nosači duljine do 17,80 m bez spoja.



GT 24 kao nosač oplata kod MULTIFLEX oplata stropa.



Ekonomično specijalno rješenje: oplata mosta s nosačem GT 24.

- jak na zidu
- lagan i praktičan na stropu
- ekonomičan kod specijalnih oplata

**GT 24 smanjuje troškove rada jer je potrebno manje nosača.**

Zahvaljujući većoj nosivosti GT 24 u odnosu na druge nosače oplata s konstrukcijskom visinom 20 cm i kod oplata zida i kod oplata stropa potrebno je manje nosača, čeličnih pojaseva ili stropnih podupirača.

To znači

**uštedu troškova rada pri svakoj primjeni i na svakom gradilištu.**

**Učinkovitost rešetkastih nosača GT 24 u usporedbi s nosačima VT 20.**

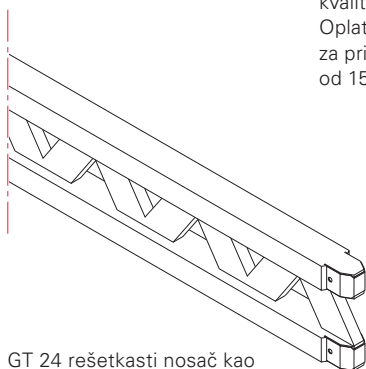
GT 24	5,9 kg/m	<b>± 0 %</b>
VT 20	5,9 kg/m	<b>težina</b>
GT 24	28 kN	<b>+ 27 %</b>
VT 20	22 kN	<b>dop. sila oslonca</b>
GT 24	7 kNm	<b>+ 40 %</b>
VT 20	5 kNm	<b>dop. moment progiba</b>
GT 24	800 kN/m <sup>2</sup>	<b>+ 86 %</b>
VT 20	429 kN/m <sup>2</sup>	<b>čvrstoća na progib</b>

# GT 24 na zidu



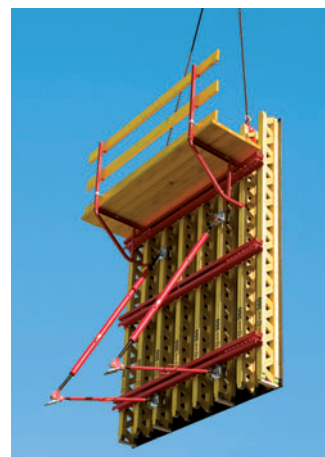
## VARIO GT 24, oplata zida s kontinuiranim spojevima elemenata.

Bez obzira radi li se o industrijskoj gradnji, stanogradnji, upornjacima mosta ili potpornim zidovima, pomoću PERI VARIO GT 24 u komadu se montira svaki tlocrt i svaka visina do 18 m.



GT 24 rešetkasti nosač kao glavni građevni element VARIO oplatae dostupan je u dužinama od 0,90 do 17,80 m.

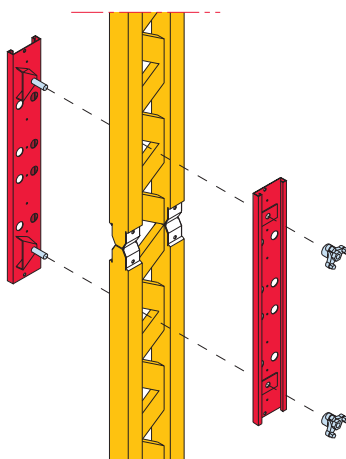
Nacionalni umjetnički muzej MAXXI, Rim, Italija. 14 m visoki zidovi u kvaliteti vidnog betona. Oplata je dimenzionirana za pritisak svježeg betona od 150 kN/m<sup>2</sup>.



PERI VARIO GT 24 element pripremljen za uporabu.

**Elementi se nadograđuju pomoću VARIO spojnice za nadogradnju 24.**

VARIO GT 24 elementi nadograđuju se pomoću spojnice za nadogradnju 24 u pomacima od 30 cm do maks. 8,10 m.



Spojnica za nadogradnju 24 montira se kroz rešetke bez bušenja nosača.



Dvostruko nadograđeni VARIO elementi visine 10,20 m pri gradnji podzemne garaže.



6,00 m visoki VARIO GT 24 standardni elementi s podeštima pri gradnji sajamskog centra.



Nosač GT 24 omogućuje optimalnu prilagodbu geometriji građevine.

# GT 24 na zidu i za stupove

**Kružne oplata RUNDFLEX i zglobna kružna oplata GRV – i tu je GT 24 glavni sastavni dio.**

Pri gradnji uređaja za pročišćavanje otpadnih voda, vretena garaža, silosa itd. s najrazličitijim zakrivljenim oblicima primjenjuje se RUNDFLEX.

PERI GRV sistem omogućuje kružne građevine bez sidara sa zatvorenim prstenom oplata.

Uređaj za pročišćavanje otpadnih voda montiran pomoću kružne oplata RUNDFLEX.



Kompletan kružni spremnik montiran bez sidara pomoću GRV i nosača GT 24.



PERI GRV i nosač GT 24 primijenjeni kao konična oplata stupa.



**Oplate stupa VARIO GT 24 i VARIO QUATTRO.**

Bez obzira je li riječ o kvadratnom, pravokutnom, okruglom ili nekom posebnom obliku:

**Oplate stupa za svaku visinu i svaki presjek.**

Fleksibilni raspored profila omogućuje optimalnu prilagodbu pritisku svježeg betona.



VARIO QUATTRO stup kompletan s ljestvama i podestima za betoniranje.

21,00 m visoki stupovi s VARIO GT 24 oplatom stupa.

# GT 24 na stropu

**PERI MULTIFLEX GT 24, stropna oplata s nosačima za svaki tlocrt i svaku visinu.**

Rešetkasti nosač GT 24 omogućuje velike raspone i time smanjuje broj dijelova koji se moraju micati. Velika nosivost povećava ekonomičnost.

MULTIFLEX na stropnim podupiračima. Zahvaljujući MULTIPROP stropnom podupiraču visoka dopuštena oslonačka sila nosača GT 24 od 28 kN može se koristiti i pri maksimalnim dužinama izvlačenja.



Proračunske tablice za PERI MULTIFLEX pojednostavljuju planiranje.

Zahvaljujući GT 24 potrebno je do 20 % manje nosača, podupirača itd.



GT 24 kod debljina stropa do 35 cm omogućuje razmak između primarnih nosača od 2,80 m, pri čemu razmak između podupirača iznosi 90 cm.







**Primjena GT 24 nosača kod stropnih stolova.**

PERI UNIportal, fleksibilni i brzi stropni stol.

MULTIFLEX GT 24 i MULTIPROP 350 međusobno su optimalno usklađeni.



PD 8 stropni stolovi pri gradnji tunela s debljinama stropa do 1,50 m.

# GT 24 kod specijalnih rješenja

## I kod specijalnih rješenja nosač GT 24 pravi je izbor.

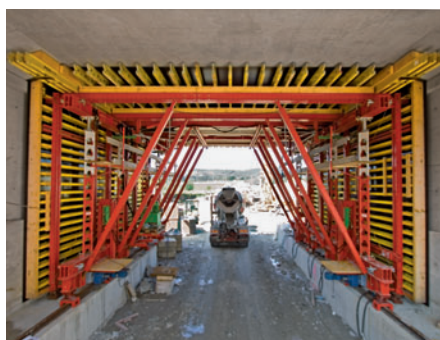
Zahvaljujući velikoj nosivosti nosača GT 24 u odnosu na druge nosače oplata s konstrukcijskom visinom od 20 cm potrebno je manje podupiranja i dijelova.

### A to znači:

uštedu troškova rada pri svakoj primjeni i na svakom gradilištu.

### Životinjski prijelaz, Zehun, Češka

GT 24 na skeli za betonske gradnje s PERI UP Rosett sistemom. Kratki rokovi za gradnju zahtijevali su podupiranje preko cijele dužine od 75 m.



### Tunel Reinertshof, Füssen, Njemačka

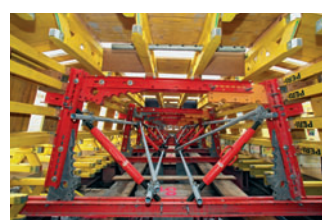
GT 24 u kombinaciji sa standardnim dijelovima PERI VARIOKIT dogradnih jedinica.



Predproizvedeni elementi od nosača GT 24 i GRV kružnih oplata za lučni most.



**Most Lößnitztal, Aue, Njemačka**  
Specijalna oplata s GT 24 i PERI sistemskim dijelovima iz najma.



**Gornja konstrukcija mosta, Kiefersfelden, Njemačka**  
Skele s nosačima GT 24 presjeka pločastih greda u cijelosti su se sastojale od PERI serijskih dijelova.

**Most preko autoceste, Trmice, Češka**  
GT 24, MULTIPROP i SLS vreteno za teška opterećenja izvode opterećenja u stupove preko SB okvirnih podupirača jednostrane oplate.

Br.art.	težina kg	
075100	5,300	<b>Rešetkasti nosač GT 24 standardne dužine</b>
075120	7,100	<b>Rešetkasti nosač GT 24 l = 0,90 m</b>
075150	8,900	<b>Rešetkasti nosač GT 24 l = 1,20 m</b>
075180	10,600	<b>Rešetkasti nosač GT 24 l = 1,50 m</b>
075210	12,400	<b>Rešetkasti nosač GT 24 l = 1,80 m</b>
075240	14,200	<b>Rešetkasti nosač GT 24 l = 2,10 m</b>
075270	15,900	<b>Rešetkasti nosač GT 24 l = 2,40 m</b>
075300	17,700	<b>Rešetkasti nosač GT 24 l = 2,70 m</b>
075330	19,500	<b>Rešetkasti nosač GT 24 l = 3,00 m</b>
075360	21,200	<b>Rešetkasti nosač GT 24 l = 3,30 m</b>
075390	23,000	<b>Rešetkasti nosač GT 24 l = 3,60 m</b>
075420	24,800	<b>Rešetkasti nosač GT 24 l = 3,90 m</b>
075450	26,600	<b>Rešetkasti nosač GT 24 l = 4,20 m</b>
075480	28,300	<b>Rešetkasti nosač GT 24 l = 4,50 m</b>
075510	30,100	<b>Rešetkasti nosač GT 24 l = 4,80 m</b>
075540	31,900	<b>Rešetkasti nosač GT 24 l = 5,10 m</b>
075570	33,600	<b>Rešetkasti nosač GT 24 l = 5,40 m</b>
075600	35,400	<b>Rešetkasti nosač GT 24 l = 5,70 m</b>
		<b>Rešetkasti nosač GT 24 l = 6,00 m</b>

Univerzalni drveni nosač oplate.

### Uputa

Dopuštenje građevinskog nadzorništva pod br.: Z-9.1-157.

Za jednostavno rukovanje uobičajene dužine GT 24 nosača označene su bojom.

### Tehnički podaci

dop.  $Q_D = 14,0$  kN

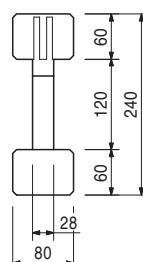
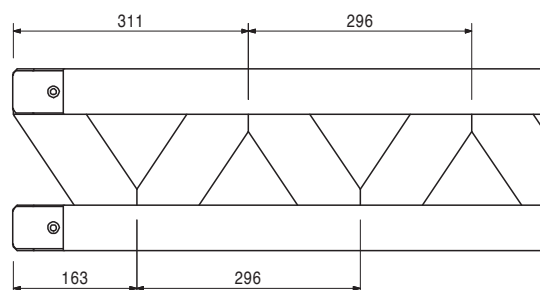
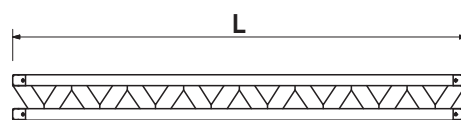
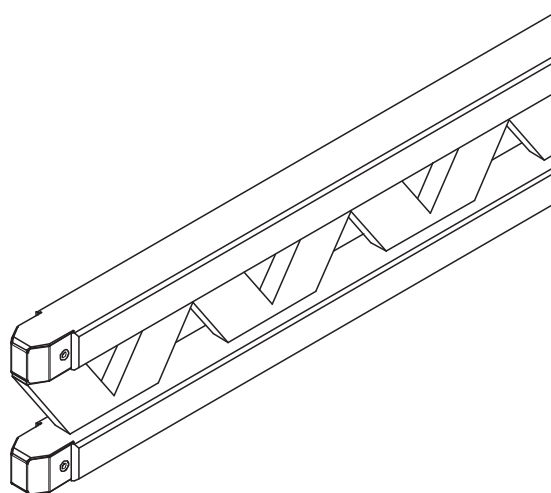
dop.  $Q_Z = 13,0$  kN

dop.  $M = 7,0$  kNm

$I_y = 8000$  cm<sup>4</sup>

$Q_D =$  dop. poprečna sila tlačne grede

$Q_Z =$  dop. poprečna sila vlačne grede dop.





## PERI

**01 PERI GmbH**  
Rudolf-Diesel-Strasse  
89264 Weissenhorn  
info@peri.com  
www.peri.com



**02 Francuska**  
PERI S.A.S.  
77109 Meaux Cedex  
peri.sas@peri.fr  
www.peri.fr

**03 Švicarska**  
PERI AG  
8472 Ohringen  
info@peri.ch  
www.peri.ch

**04 Španjolska**  
PERI S.A. Sociedad  
Unipersonal  
28110 Algete/Madrid  
info@peri.es  
www.peri.es

**05 Belgija/Luxemburg**  
N.V. PERI S.A.  
1840 Londerzeel  
info@peri.be  
www.peri.be

**06 Nizozemska**  
PERI B.V.  
5480 AH-Schijndel  
info@peri.nl  
www.peri.nl

**07 SAD**  
PERI Formwork Systems, Inc.  
Elkridge, MD 21075  
info@peri-usa.com  
www.peri-usa.com

**08 Indonezija**  
PT Beton Perkasa Wijaksana  
Jakarta 10210  
bpw@betonperkasa.com  
www.peri.de

**09 Italija**  
PERI S.p.A.  
20060 Basiano (MI)  
info@peri.it  
www.peri.it

**10 Japan**  
PERI Japan K.K.  
Tokyo 103-0015  
info@perijapan.jp  
www.perijapan.jp

**11 Velika Britanija / Irska**  
PERI Ltd.  
Rugby, CV23 0AN  
info@peri.ltd.uk  
www.peri.ltd.uk

**12 Turska**  
PERI Kalıp ve İskeleleri  
Kıraç - Büyükkemece/  
Istanbul 34500  
info@peri.com.tr  
www.peri.com.tr

**13 Madjarska**  
PERI Kft.  
1181 Budapest  
info@peri.hu  
www.peri.hu

**14 Malezija**  
PERI Formwork Malaysia  
50490 Kuala Lumpur  
info@perimalaysia.com  
www.perimalaysia.com

**15 Singapur**  
PERI ASIA Pte. Ltd  
Singapore 387355  
pha@periasia.com  
www.periasia.com

**16 Austrija**  
PERI Ges.mbh  
3134 Nußdorf ob der Traisen  
office@peri.at  
www.peri.at

**17 Republika Češka**  
PERI spol. s r.o.  
252 42 Jesenice  
info@peri.cz  
www.peri.cz

**18 Danska**  
PERI Danmark A/S  
2670 Greve  
peri@peri.dk  
www.peri.dk

**19 Finska**  
PERI Suomi Ltd. Oy  
05460 Hyvinkää  
info@perisuomi.fi  
www.perisuomi.fi

**20 Norveška**  
PERI NORGE AS  
3036 Drammen  
info@peri.no  
www.peri.no

**21 Poljska**  
PERI Polska Sp. z o.o.  
05-860 Płochocin  
info@peri.pl.pl  
www.peri.pl.pl

**22 Švedska**  
PERIform SVERIGE AB  
30013 Halmstad  
peri@periform.se  
www.periform.se

**23 Koreja**  
PERI (Korea) Ltd.  
Seoul 135-080  
info@perikorea.com  
www.perikorea.com

**24 Portugal**  
PERIcofragens Lda.  
Linda-a-Pastora  
2790-326 Queijas  
info@peri.pt  
www.peri.pt

**25 Argentina**  
PERI S.A.  
(1625) Escobar/Prov. Bs. As.  
info@peri.com.ar  
www.peri.com.ar

**26 Brazil**  
PERI Formas e  
Escoramentos Ltda.  
CEP 06730-000  
Vargem Grande Paulista  
São Paulo  
info@peribrasil.com.br  
www.peribrasil.com.br

**27 Čile**  
PERI Chile Ltda.  
Colina, Santiago de Chile  
perich@peri.cl  
www.peri.cl

**28 Rumunjska**  
PERI România SRL  
077015 Balotești - ILFOV  
info@peri.ro  
www.peri.ro

**29 Slovenija**  
PERI SLOWENIEN  
2000 Maribor  
peri.slo@triera.net  
www.peri.de

**30 Slovačka**  
PERI spol. s r.o.  
903 01 Senec  
info@peri.sk  
www.peri.sk

**31 Australija**  
PERI Australia Pty. Ltd.  
Glendenning NSW 2761  
info@periaus.com.au  
www.periaus.com.au

**32 Estonija**  
PERI AS  
76401 Saku vald  
Harjumaa  
peri@peri.ee  
www.peri.ee

**33 Grčka**  
PERI Hellas Ltd.  
194 00 Koropi  
info@perihellas.gr  
www.perihellas.gr

**34 Letonija**  
PERI SIA  
1057 Riga  
info@peri-latvija.lv  
www.peri-latvija.lv

**35 Ujedinjeni Arapski Emirati**  
PERI (L.L.C.)  
Dubai  
perillc@perime.com  
www.perime.com



- 36 Kanada**  
PERI Formwork Systems, Inc.  
Bolton, Ontario  
L7E 1K1  
info@peri.ca  
www.peri.ca
- 37 Libanon**  
PERI GmbH  
Beirut  
P.O. Box 90 416 Jdeidet  
lebanon@peri.de  
www.peri.de
- 38 Litva**  
PERI UAB  
02300 Vilnius  
info@peri.lt  
www.peri.lt
- 39 Maroko**  
PERI S.A.  
Tanger  
peri25@menara.ma  
www.peri.de
- 40 Izrael**  
PERI Formwork  
Engineering Ltd  
49002 Israel  
info@peri.co.il  
www.peri.co.il
- 41 Bugarska**  
PERI BULGARIA EOOD  
1839 – Sofia  
peri.bulgaria@peri.bg  
www.peri.bg
- 42 Island**  
MEST Ltd.,  
220 Hafnarfjordur  
mest@mest.is  
www.mest.is
- 43 Kazhastan**  
TOO PERI Kazakhstan  
050010 Almaty  
peri@peri.kz  
www.peri.kz
- 44 Ruska Federacija**  
OOO PERI  
142403 Noginsk  
moscow@peri.ru  
www.peri.ru
- 45 Južnoafrička Republika**  
PERI Wiehahn (Pty.) Ltd.  
Bellville 7535  
ask@wiehahn.co.za  
www.periwiehahn.co.za
- 46 Ukrajina**  
TOW PERI Ukraina  
02002 Kiev  
peri@peri.ua  
www.peri.ua
- 47 Egipat**  
PERI GmbH  
11361 Heliopolis  
Cairo  
info@peri.com.eg  
www.peri.com.eg
- 48 Srbija**  
PERI Oplate d.o.o.  
11070 Novi Beograd  
office@peri.co.yu  
www.peri.co.yu
- 49 Mexiko**  
PERI Cimbras y Andamios,  
S.A. de C.V.  
Estado de México,  
C.P. 54680  
info@peri.com.mx  
www.peri.com.mx
- 50 Azerbejdan**  
PERI Kalip ve İskeleleri  
Baku  
peribaku@peri.com.tr  
www.peri.com.tr
- 51 Turkmenistan**  
PERI Kalip ve İskeleleri  
744035 Aşgabat  
periaşgabat@peri.com.tr  
www.peri.com.tr
- 52 Bjelorusija**  
PERI Belarus  
220030 Minsk  
peri@mail.belpak.by  
www.peri.com.tr
- 53 Hrvatska**  
PERI oplate i skele d.o.o.  
10 250 Donji Stupnik/  
Zagreb  
info@peri.com.hr  
www.peri.com.hr
- 54 Iran**  
PERI GmbH  
Building No. 4  
P.O. Box 1939793669  
Teheran-Iran  
iran@peri.ir  
www.peri.ir
- 55 Indija**  
PERI (India) Pvt Ltd  
Mumbai – 400064  
info@peri.in  
www.peri.in
- 56 Jordan**  
PERI Jordan  
11947 Amman  
jordan@peri.de  
www.peri.de
- 57 Kuvajt**  
PERI Kuwait  
13011 Kuwait  
kuwait@peri.de  
www.peri.de
- 58 Saudijska Arabija**  
PERI Saudi Arabia  
Jeddah  
saudi-arabia@peri.de  
www.peri.de
- 59 Katar**  
PERI Qatar LLC  
Doha  
qatar@peri.de  
www.peri.de
- 60 Alžir**  
Société PERI S.A.S.  
Kouba - Alger  
peri.alger@peri.fr  
www.peri.fr
- 61 Albanija**  
Autostrada TIRANE-DURRES  
Tirane / ALBANIA  
info@peri.com.tr  
www.peri.com.tr
- 62 Peru**  
PERI Peruana SAC  
Lima/Peru  
jeanpierre.saux@peri.com.pe
- 63 Panama**  
PERI Panama Inc.  
587 Panama City  
johnny.fernandezc@gmail.com  
www.peri.com

# PERI-PROGRAM



## Zidne oplata

Okvirna oplata  
Oplata s nosačima  
Kružna oplata  
Oplata za fasadu  
Okvirni podupirači  
Jednostrane oplata



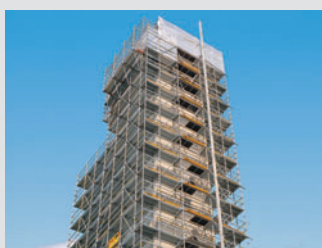
## Penjajući sustavi

Penjajuća skela  
Samopenjajući sustavi  
Penjajući zaštitni zid  
Sustavi podesta



## Oplata stupa

Kvadratne  
Pravokutne  
Kružne



## Skele, stepeništa, radni podesti

Fasadne skele  
Radni podesti  
Zaštitni krov od vremenskih utjecaja  
Pristup stepeništu



## Stropne oplata

Panelne oplata  
Oplata s roštiljnim nosačima  
Oplata s nosačima  
Stropni stolovi  
Oplata greda



## Oplata za mostove i tunele

Kolica za montažu vijenca  
Podest za montažu vijenca  
Inženjerski moduli



## Nosive skele

Čelični stropni podupirači  
Aluminijski stropni podupirači  
Toranjski sustavi  
Podupirači za teška opterećenja



## Servisne usluge

Montaža oplata  
Čišćenje/popravci  
Projektiranje oplata  
Software  
Statika  
Specijalne konstrukcije

Ostali sustavi  
Oplatne ploče  
Nosajući oplata  
Sustavi za demontažu  
Palete  
Transportne kutije



## PERI oplata i skele d.o.o.

Dolenica 20  
10 250 Donji Stupnik/Hrvatska  
Tel: 00385/1/ 655 36 36  
Fax: 00385/1/ 655 36 37  
info@peri.com.hr  
www.peri.com.hr