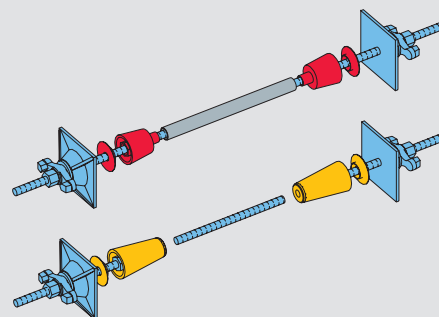


Tehnika sidrenja DW 15, 20, 26

Ispravno rješenje za sve zidne oplaste



Vodonepropusna
Plinonepropusna
Postojana na požar
Zvučnoizolacijska
Postojana na zračenje



Izdanje 04/2008

PERI GmbH
Formwork Scaffolding Engineering

P.O. Box 1264
89259 Weissenhorn
Germany
Tel +49 (0)73 09.9 50-0
Fax +49 (0)73 09.9 51-0
info@peri.de
www.peri.de

SADRŽAJ:

	Strana
Problem	1
Rješenje	2
Sistem	3
Uspjeh	4-5
Ugradnja betonskih konusa	6-7
Specifičnosti	8-9
Obrazac za narudžbe DK brtvenih konusa	10-11
Obrazac za narudžbe SK sidrenog konusa	12-13
Programski dio	14-21
PERI Internacionalno	24-25

Važne upute:

Za primjenu naših proizvoda u pojedinim državama i zemljama treba voditi računa o važećim sigurnosnim propisima.

Fotografije u ovoj brošuri aktualne su snimke sa jednog gradilišta. Zato se ne mogu uvijek smatrati konačnim, posebno sigurnosni detalji, kao i detalji sidrenja i oplata. Neophodno je točno voditi računa o sigurnosnim mjerama i podacima o opt

Sve izmjene i odstupanja iziskuju poseban statički dokaz. Tehničke izmjene u cilju poboljšanja uzimaju se s rezervom.

PROBLEM

ZAHTJEVI

PERI udovoljava zahtjevima s dvije varijante:

Da bi se sidrene pozicije zabrtvile bez obzira na metode neophodan je vrlo brižan rad.

PERI je razvio novu tehniku za naknadno brtvljenje sidrenih pozicija. Tako su šanse da se naprave nepropusni zidovi puno veće nego kod uobičajenih primjena.

Može se utjecati na zatvaranje sidrenih pozicija, dok brtvjenim dijelovima koji se trebaju betonirati pristupa više nema. Pravi stručnjak zna, kakvi sve rizici mogu nastati prilikom betoniranja odn. tijekom očvršćivanja.

PERI-sidreni sistemi za zidne oplatae su:

- vodonepropusni (DIN 1045)
- plinonepropusni
- otporni na vatru F90(DIN 4102)
- zvučnoizolacijski(DIN 4109)
- otporni na zračenje (DIN 6812, DIN 54113-

Prilagodjeni su prema preporuci udruge za istraživanje i kontrolu sefova i trezora i za sigurnosne traktove

PROBLEMATIKA

Uobičajene metode se u praksi nisu pokazale pouzdanima. Zbog stezanja betona kod učvršćivanja se formiraju napukline, koje se protežu cijelom debljinom zida duž sidrene pozicije. Teškoće se pojavljuju i kod postupka demontaže oplata. Tijek gradnje često nalaže da se odmah sljedeći dan nakon betoniranja oplata mora demontirati. Pri tomu se matična ploča sidrene pozicije oslobadja s više udaraca. Udarci mogu izazvati potresanje sidra i ugradbenih dijelova. Osim toga, nakon oslobadjanja polovine oplata vlačna sila djeluje u jednom smjeru. Posljedice su tanke napukline oko ugradbenih dijelova normalno istezanje sidra kod betoniranja, kao i prinudna deformacija kod oslobadjanja vode do nastanka napuklina između sidra i betona.

Ugradbene greške središnjeg vodonepropusnog dijela:

Kao česta greška kod ugradnje pokazao se rad s obložnim cijevima na oba sidra pored ugradbenog dijela. Preko propusnih cijevi može se doprijeti do sredine zida. Dakle skupi središnji vodonepropusni dio gubi svoju funkciju.

Ugradbene greške kod vlaknaste cementne cijevi

Najveći nedostatak leži u pucanju cijevi. Jedan jači udarac čekićem ili prejako zatezanje matice i vlaknaste cijevi pucaju.

POSljedICE

Primjer:

Kružni rezervoar s cca.600 sidrenih pozicija

Troškovi svih sidrenih pozicija sa središnjim vodootpornim dijelovima

Cijena materijala+ugradnja ca. 7.500,- Euro.

Nakon prvog punjenja ca.20 sidrenih pozicija je vodopropusno

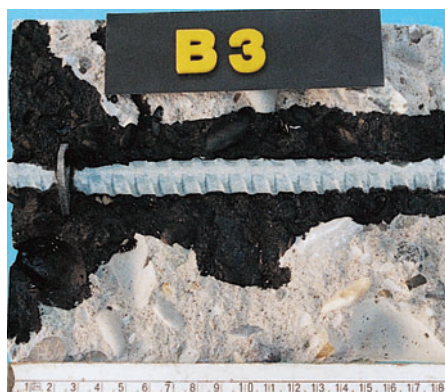
MJERE:

- pražnjenje bazena
- saniranje građ.sredstvima
- drugo punjenje bazena
- saniranje bezuspješno
- i dodatne sidrene pozicije vodopropusne
- saniranje uz pomoć firme stručne za brtvljenje
- treće punjenje bazena
- provjera
- treće pražnjenje
- evtl.gradjevne mjere za zimske uvjete
- evtl.ugovorne kazne

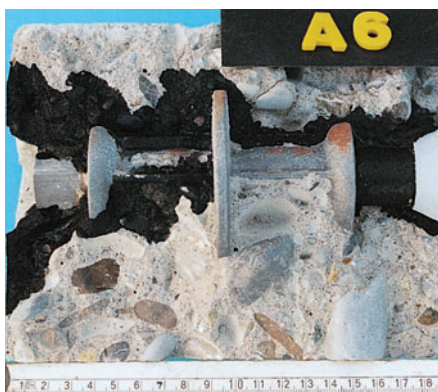
UKUPNI TROŠKOVI

Rezervoar za prečišćavanje otpadnih voda ca. 25.000,- Euro

Rezervoar pitke vode ca. 50.000,- Euro



Formiranje napuklina ugrožava vodonepropusnost kod sidra



kao i kod izbetoniranog središnjeg vodonepropusnog dijela



Nepropusna sidrena pozicija je i najpovoljnija u pogledu cijene

RJEŠENJE

Rješenje 1

Sistem DK brtveni konus



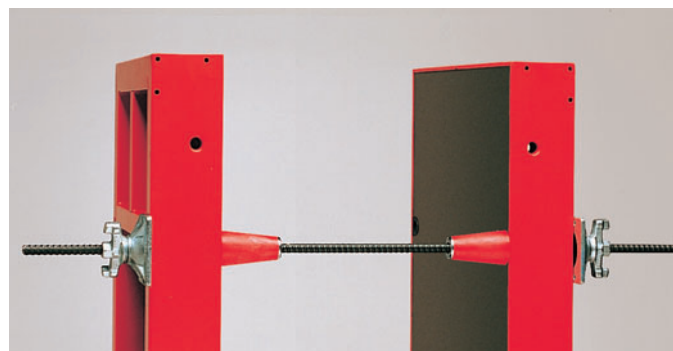
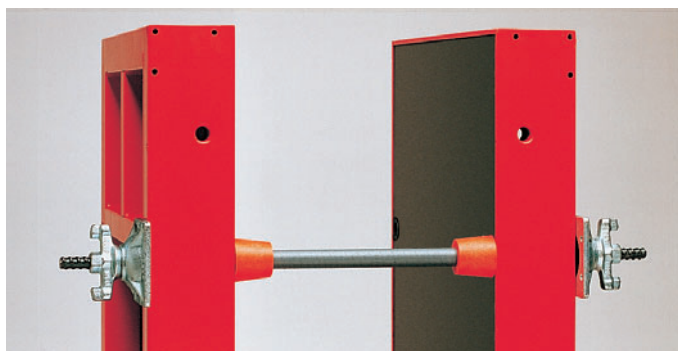
Sastoji se iz 2 ponovo upotrebljiva DK brtvena konusa te od plastične juvidur cijevi koja se betonira. Kao prednost kod montaže oplata pokazalo se kontinuirano sidro. Brtveni poklopac između konusa i oplata savladava neravnine i sprečava utjecanje betonskog mlijeka.

Rješenje 2

Sistem SK sidreni konus



sastoji se od 2 ponovno upotrebljiva SK sidrena konusa i 3 sidra, od kojih se središnje sidro može ubetonirati npr. kod sigurnosnih traktova i objekata za zaštitu od radijacije/atoms-kih skloništa. Kod svih ostalih primjena koristi se obložna cijev, kako bi se ponovno iskoristilo središnje sidro. Zatvaranje brtvenim poklopcem vrši se analogno uputama za DK brtvene sisteme.



Sistem DK je:

- vodonepropusan
- plinonepropusan
- otporan na vatru
- zvučnoizolacijski

Sistem SK je:

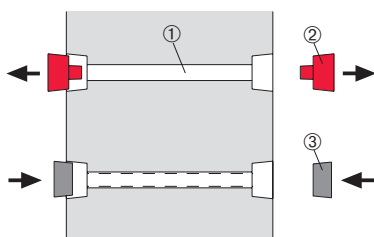
kod verzije 1

- vodonepropusan
- plinonepropusan
- otporan na vatru
- zvučnoizolacijski

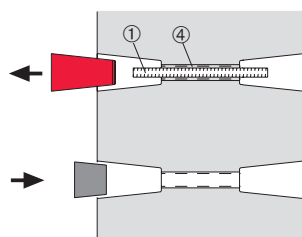
kod verzije 2

- vodonepropusan
- plinonepropusan
- otporan na vatru
- zvučnoizolacijski
- siguran od zračenja
- prilagodjen sigurnosnim traktovima

Sidro koje se opet može koristiti

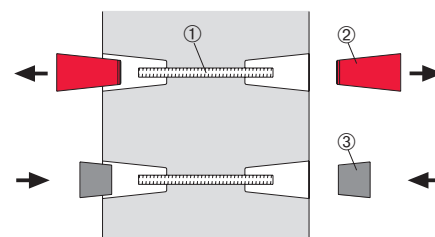


- ① hrapava cijev (1x)
- ② DK brtveni konus (2x)
- ③ DK betonski konus (2x)



- ① sidro koje se opet može koristiti (1x)
- ② SK sidreni konus (2x)
- ③ SK betonski konus (2x)
- ④ hrapava cijev (1x)

Izgubljeno sidro



- ① izgubljeno sidro (1x)
- ② SK sidreni konus (2x)
- ③ SK betonski konus (2x)

SISTEM

Sidreni sistem

Prednosti brtvenih konusa DK

- kontinuirano sidro kod montaže velikih zidnih elemenata znači da nema zapinjanja/uvlačenja u otvore sidra.
- izvlačenje DK brtvenog konusa bez puno truda pomoću konusnog ključa
- visoki stupanj ponovne upotrebljivosti DK brtvenog konusa DK brtveni konusi DW15,20,26 imaju istu vanjsku formu, to znači da jedan brtveni konus odgovara svim otiscima
- ciljana primjena kod zidova za zaštitu od drenažnih voda-WU-beton,zvučnu izolaciju i zaštitu od vatre-debljina zidova do 60 cm

Prednosti SK sidrenog konusa

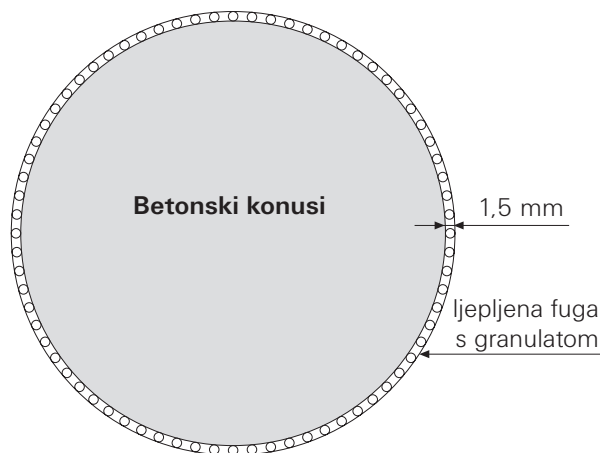
- odgovara zahtjevima WU-betona pa sve do zaštite od zračenja
- dugi vijek trajanja SK sidrenog konusa, eventualna zamjena plastičnog omotača
- jednostavna demontaža SK sidreni konus se samo jednostavno izvuče okretanjem prema van
- ciljana primjena kod zaštitnih zidova od zračenja i zidova u sigurnosnim traktovima s izgubljenim sidrom
- koristi se i kao stabilna potpora s obložnom cijevi kod zidova debljine 60 cm- sidro se ponovnomože iskoristiti.

Betonski konus

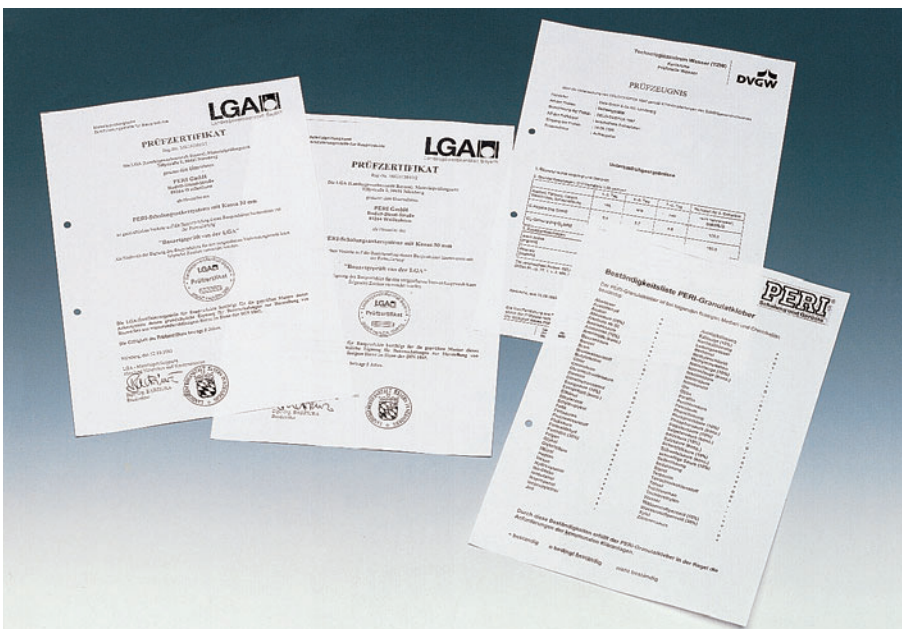
- glatka površina bez pora
- siva boja betona
- kvaliteta betona odgovara B100
- vodonepropusnost provjerena shodno DIN 1048,dio 5(odgovara vodenom stupu od 50 m)

Brtveno ljepilo

- dvokomponentno ljepilo s odnosom miješanja pogodnim za primjenu 1:1
- siva boja betona
- dugo vrijeme ugradbe na 18 stupnjeva 1,5-2 sata prema preporuci KTW i DVGW prikladno za:
 - rezervoare pitke vode
 - silose za žito ili brašno
 - ostale rezervoare za živežne namirnice
- postojano na morsku vodu
- otporno na hladnoću i vrućinu
- uvjetno otporno na kiseline
- prikladno za postrojenja za sušenje drveta



Brtvenom ljepilu je primiješan i granulata veličine fuge za ljepljenje ,koji centriraju konus u otisku i sprečavaju slijeganje. (Slika odgovara originalnoj veličini betonskog konusa DW 15.)



PERI sidreni sistemi posjeduju certifikat ureda za ispitivanje kakvoce materijala LGA Bayern.

USPJEH

Uredjaj za pročišćavanje otpadnih voda Villach-Austrija



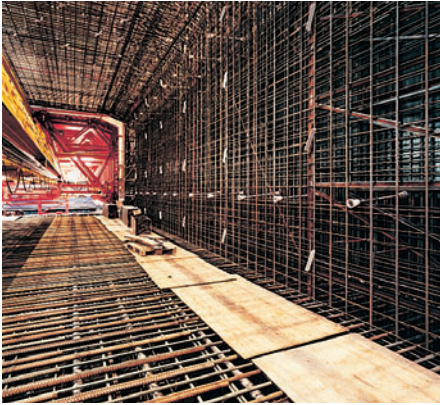
Tunel zaobilaznice B
311, Ertingen, Njemačka

Ostali izvedeni projekti:

- Uredjaj za pročišćavanje otpadnih voda
Käppala 2001, Švedska
- Uredjaj za pročišćavanje otpadnih voda
Izmit, Turska
- Visoki rezervoar Weilheim, Njemačka
- Rezervoar za sakupljanje podzemnih voda
Gaggenau, Njemačka
- Most Seitschen, Njemačka
- Stambeni objekti Spremberg, Njemačka

Postrojenje za pripremu pitke vode u
Izmitu, Turska

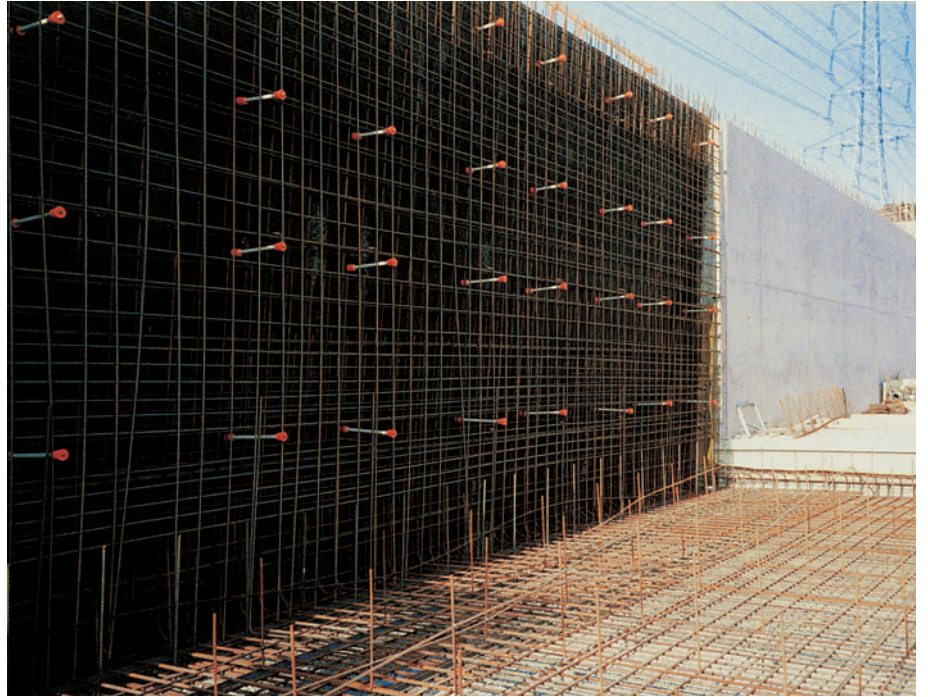
USPJEH



Tunel u Oeresundu izmedju Danske i Švedske

Tunel u Häggsviksledenu, Švedska

Uredjaj za pročišćavanje otpadnih voda u Hamelnu, Njemačka



DEMONTAŽA KONUSA

Brižljivo rukovanje pri ugradnji konusa osigurava čiste otiske

Demontaža DK brtvenog konusa

Nakon demontaže oplata skida se DK brtveni konus pomoću DK nasadnog ključa za konuse UNI. Ključ se jednostavno natakne, lagano okrene te izvuče zajedno s brtvenim konusom. Konusi se skupljaju za ponovnu uporabu.

Betonski konusi se isporučuju u kantama, kanta se treba otvoriti odmah kako bi se betonski konusi mogli osušiti.

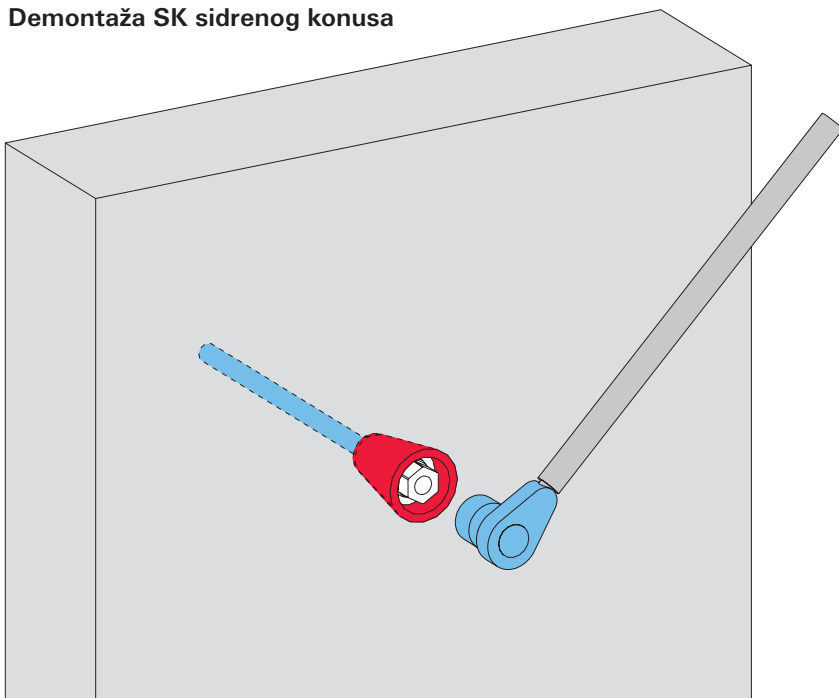
VAŽNO:

Otisak betona mora biti na površini suh, ne smije biti smrznut, masan ili prašan.

Vanjska temperatura mora iznositi najmanje + 5 stupnjeva.



Demontaža SK sidrenog konusa



Demontaža brtvenog konusa pomoću nasadnog ključa za konuse UNI.

Za izvlačenje SK sidrenog konusa potreban je sljedeći alat

Konus	Alat
Sk sidreni konus DW 15	Nasadna glava za ključ SW 27 - 1/2" art.br. 029650
Sk sidreni konus DW 20	Nasadni ključ SW 36 art.br. 031480
Sk sidreni konus DW 26	Nasadna glava za ključ SW 46 - 1" art.br. 029630

UGRADNJA BETONSKIH KONUSA

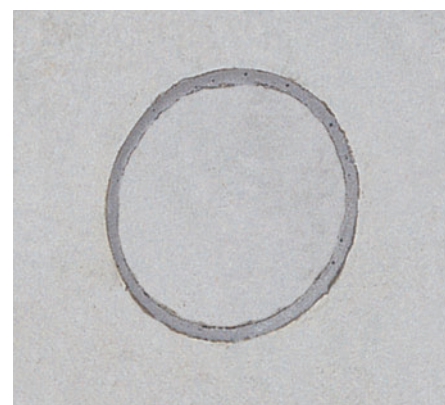
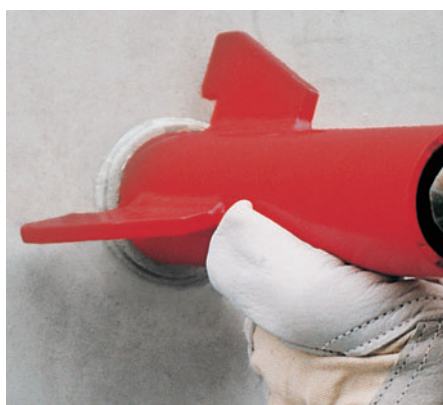
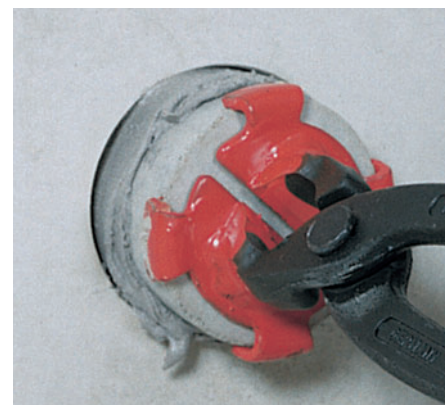
Brižljivo rukovanje garantira vodonepropusne pozicije sidra

Ugradnja betonskog konusa

Tanko premazati očišćeno mjesto otiska dvokomponentnim ljepljivom

Betonski konus držati kliještima te ravnomjerno premazati ljepljivom kako bočne tako i čeonu površinu

Betonski konus staviti u otisak i više ga puta lagano okretati, kako bi se ljepljivo ravnomjerno rasporedilo.

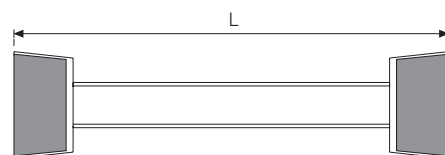


Betonski konus se izravnavaju pomoću usmjerivača betonskog konusa.

Višak dvokomponentnog ljepljiva skida se pomoću špahtle.

UPUTA:

Važno je da su sve juvidur cijevi SK/DK-sistema jednake dužine.



Kod različitih dužina oplata se ne može uredno zatvoriti tako da se dio konusa zalije betonskim mlijekom. Takvi se konusi kasnije teško demontiraju i ostavljaju izlomljene otiske.

Gotovi zid s nalijepljenim betonskim konusima

SPECIFIČNOSTI KOD PRIMJENE

U WU-betonu

Vodonepropusnost ne znači bezuvjetno i nepromočivost

Nepromočivim" označavamo materijale i ugradbene dijelove u koje ne prodire voda. Kod "vodonepropusnih" ugradbenih dijelova na strani koja je okrenuta od vode isparava više vode nego što prodire na strani koja je okrenuta ka vodi.

To znači:

Kod konusa za zatvaranje, koji su kraći od 50 mm postoji opasnost da voda prodire pored položaja sidra, cirkulira oko konusa te ulazi u pukotine stezanja duž obložne cijevi. Iz tog razloga kod WU-betona uvijek treba koristiti DK brtvene konuse DW 15/55 ili SK sidrene konuse DW 15.

U GU-betonu

Plinonepropustljivost ne znači bezuvjetno plinonepropusnost.

PERI sistem sidra ne utječe na difuzijski otpor betonskih zidova.

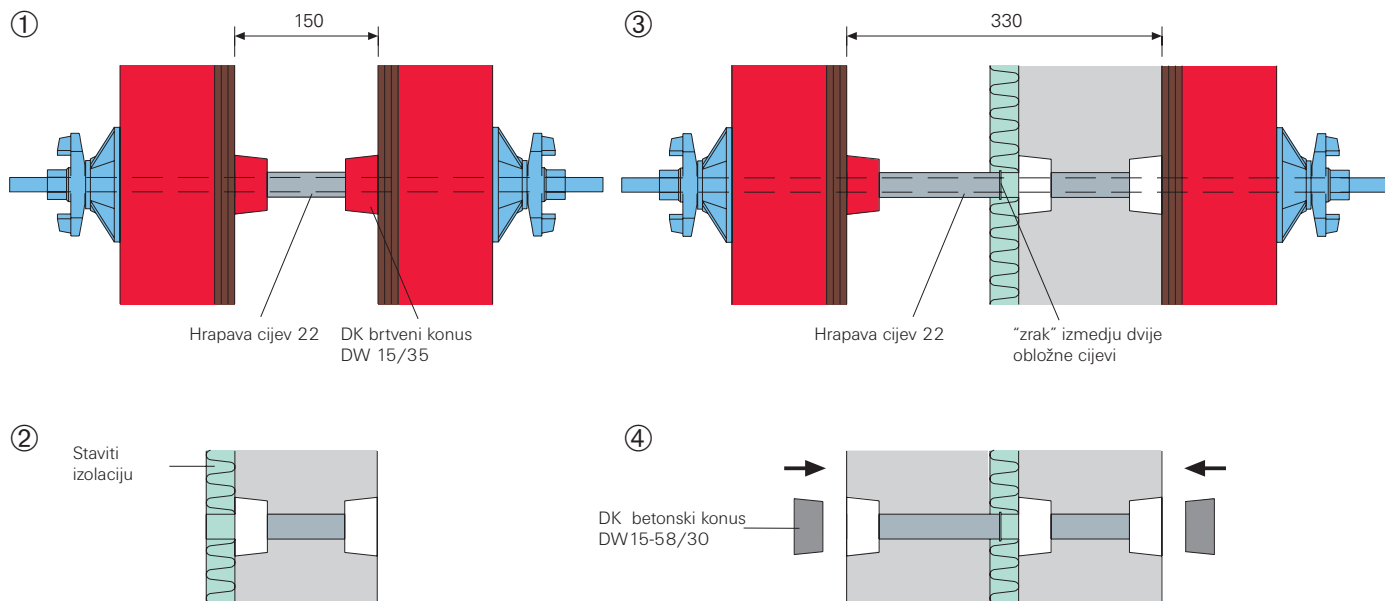
Zvučna zaštita:

Zračna buka:

Neovisno o debljini zida primjena DK i SK sistema nema nikakve mjerljive negativne utjecaje na zvučnu izolaciju zidova. To vrijedi za sve debljine zidova s i bez ugradnjene izolacijske ploče.

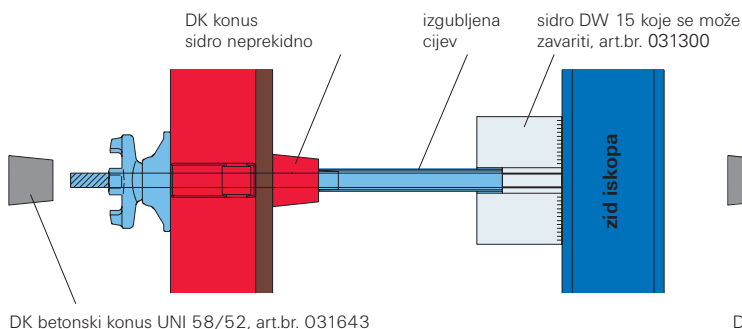
Vibracijska buka tijela:

Kod dvostrukih zidova treba voditi računa da su obložne cijevi u području izolacije prekinute. Za zračnu buku vrijedi ista preporuka kao i kod jednostrukih zidova.

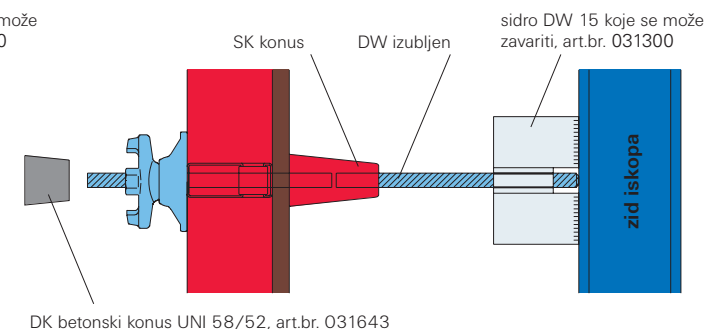


Montaža jednostrukih zidova nasuprot zida iskopa

Verzija 1: s ponovo dobivenim sidrom

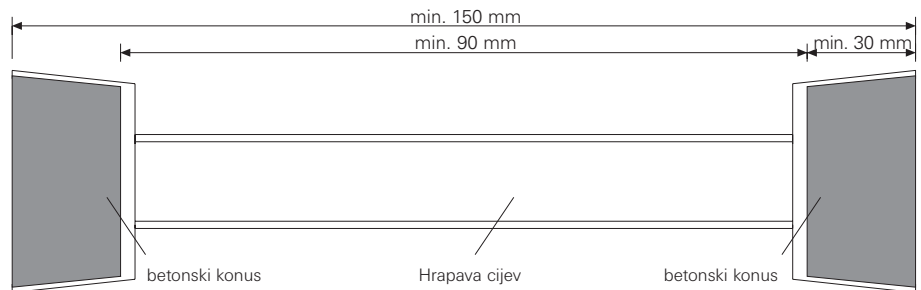


Verzija 2: s izgubljenim sidrom



Zaštita od vatre:

Realizacijom u skici navedenih zahtjeva prema nosivim i nenosivim armirano-betonskim zidovima, DK i SK sistem sidrenja ne pokazuju povredu Klase F 90 otpornosti na vatru prema DIN 4102,dio 4.



Ovako izvedena pozicija sidra odgovara zahtjevima DIN 4102, dio 4 te ispunjava odredbe otpornosti na vatru klase F90.

VIDNI BETON:

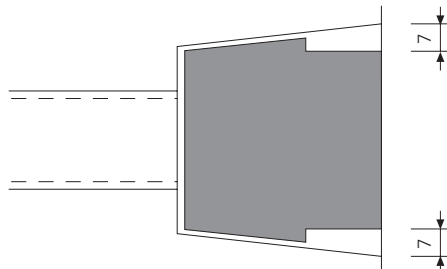
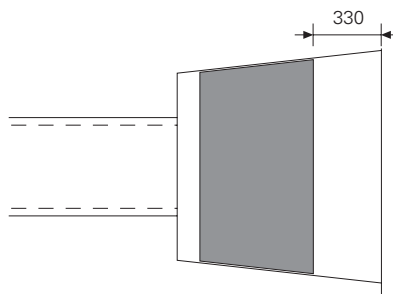
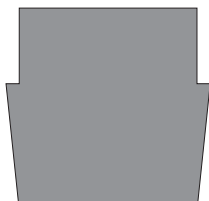
Za različite arhitektonske zahtjeve mogu se koristiti i druge varijante betonskih konusa.npr. udubljeni ili s osjenčanim fugama.



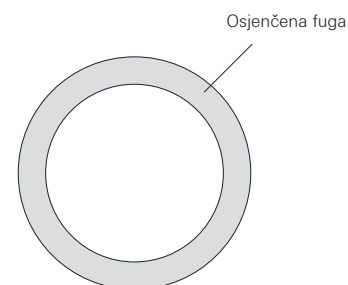
DK betonski konus DW 15-58/30.
br.art. 031642



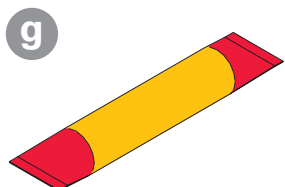
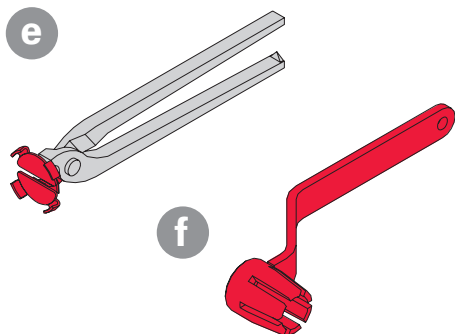
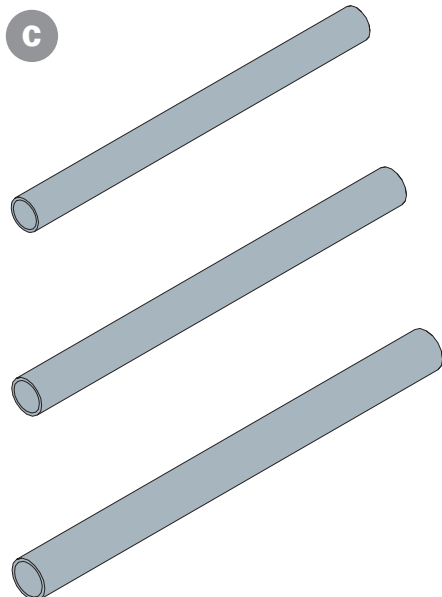
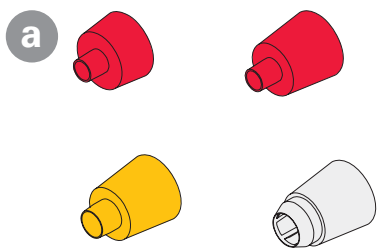
DK betonski konus 01 DW 15-58/52
br.art.031641



Zaljepljeni betonski konusi s osjenčanim fugama

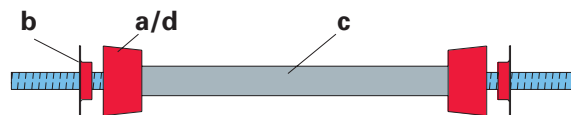


PERI DK BRTVENI KONUSI



Varijanta DW 15/35

Koristi se kod zvučne zaštite i zaštite od vatre F90.
Preporučena debljina zida do max. 60 cm



Dužina juvidur cijevi

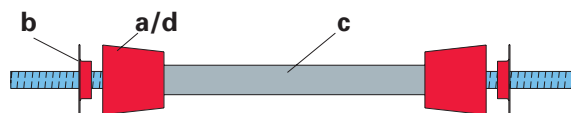
= debljina zida minus 2x35mm

Potrebno izol.dvokomponentno ljepilo:

ca.44 konusa/kg ljepila

Varijanta DW 15/55

Koristi se kod WU-betona, GU-betona, zvučne zaštite i zaštite od vatre F90.
Preporučena debljina zidova max 60 cm.



Dužina juvidur cijevi:

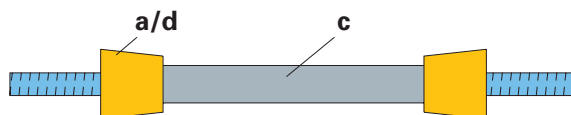
= debljina zida minus 2x55 mm

Potrebno izol.dvokomponentno ljepilo:

ca.29 konusa/kg ljepila

Varijanta DW20/55

Koristi se kod WU-betona, GU-betona, zvučne zaštite i zaštite od vatre F90.
Preporučena debljina zidova do max.60 cm



Dužina juvidur cijevi:

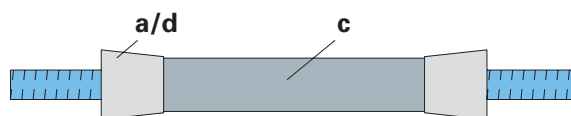
= debljina zida minus 2x55 mm

Potrebno izol.dvokomponentno ljepilo:

ca.29 konusa/kg ljepila

Varijanta DW26/55

Koristi se kod WU-betona, GU-betona, zvučne zaštite i zaštite od vatre F90.
Preporučena debljina zida max.do 60 cm



Dužina juvidur cijevi:

=debljina zida minus 2x55 mm

Potrebno izol.dvokomponentno ljepilo:

ca.29 konusa/kg ljepila

Obrazac za narudžbe DK brtvenih konusa



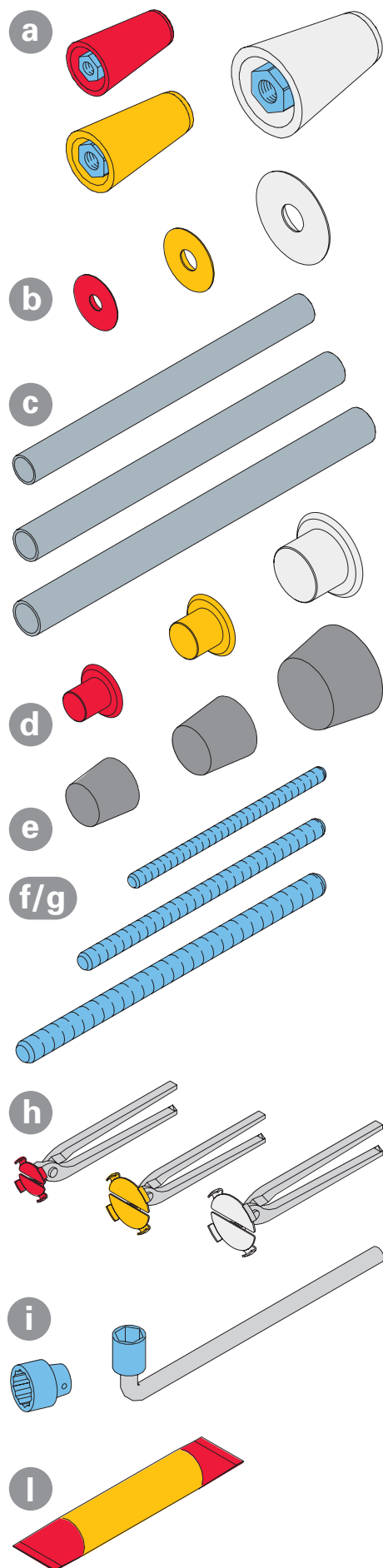
Dio	br.art.	težina [kg]	opis	ponovno uporabljiv	kom.	pojedinačna cijena [€]	ukupna cijena [€]
VARIJANTA DW 15/35							
a	031635	0,034	DK brtveni konus DW 15/35	X			
b	031639	0,003	SK brtveni poklopac UNI DW 15	X			
c	065027	0,410	hrapava cijev 22, L= 2,0 m				
d	031642	0,170	DK betonski konus DW 15-58/30				
e	031644	0,560	DK konusna kliješta 58	X			
f	031655	0,890	DK konusni ključ UNI	X			
g	031554	6,130	brtveno ljepilo 5 kg set				
	031555	0,420	dvkomponentno ljepilo KO-A				
	031556	0,450	dvkomponentno ljepilo KO-B				

VARIJANTA DW 15/55							
a	031636	0,061	DK brtveni konus DW 15/55	X			
b	031639	0,003	SK brtveni poklopac UNI DW 15	X			
c	065027	0,410	hrapava cijev 22 L = 2,0 m				
d	031643	0,270	DK brtveni konus UNI 58/52				
e	031644	0,560	DK konusna kliješta 58	X			
f	031655	0,890	DK konusni ključ UNI	X			
g	031554	6,130	brtveno ljepilo 5 kg set				
	031555	0,420	dvkomponentno ljepilo KO-A				
	031556	0,450	dvkomponentno ljepilo KO-B				

VARIJANTA DW 20/55							
a	031637	0,076	DK brtveni konus DW 20/55	X			
c	031626	1,030	hrapava cijev 22 L=3,0 m				
d	031643	0,270	DK betonski konus UNI 58/52				
e	031644	0,560	DK konusna kliješta 58	X			
f	031655	0,890	DK konusni ključ UNI	X			
g	031554	6,130	brtveno ljepilo 5 kg set				
	031555	0,420	dvkomponentno ljepilo KO-A				
	031556	0,450	dvkomponentno ljepilo KO-B				

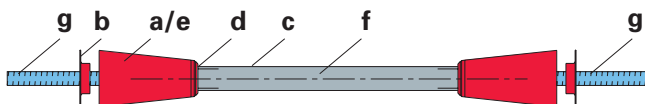
VARIJANTA DW 26/55							
a	031638	0,073	DK brtveni konus DW 26/55	X			
c	031634	1,470	hrapava cijev 22 L= 3,0 m				
d	031643	0,270	DK betonski konus UNI 58/52				
e	031644	0,560	DK konusna kliješta 58	X			
f	031655	0,890	DK konusni ključ UNI	X			
g	031554	6,130	brtveno ljepilo 5 kg set				
	031555	0,420	dvkomponentno ljepilo KO-A				
	031556	0,450	dvkomponentno ljepilo KO-B				

PERI SK Ankerkonen



Varijanta DW15

Koristi se kod WU-betona, GU-betona, zvučne zaštite, zaštite od vatre F90. Bez obložne cijevi može se koristiti i za sigurnosne traktove i kod zaštite od zračenja. Preporučena debljina zida od 24 cm.



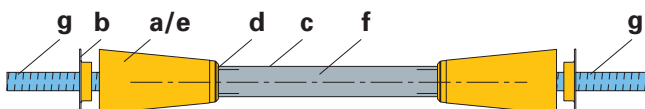
Dužina juvidur cijevi:
= debljina zida minus 2x107 mm

Dužina sidra DW15:
= debljina zida minus 2x55 mm

Potrebno izol. dvokomponentno ljepilo:
ca. 22 konusa/kg ljepila

Varijanta DW20

Koristi se kod WU-betona, GU-betona, zvučne zaštite i zaštite od vatre F90. Bez obložne cijevi može se koristiti i za sigurnosne traktove i kod zaštite od zračenja. Preporučena debljina zida od 30 cm



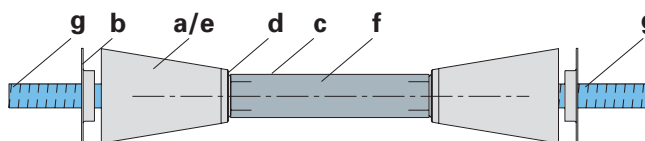
Dužina juvidur cijevi:
= debljina zida minus 2x130 mm

Dužina sidra DW 20:
= debljina zida minus 2x65 mm

Potrebno izol. dvokomponentno ljepilo:
ca. 13 konusa/kg ljepila

Varijanta DW26

Koristi se kod WU betona, GU betona, zvučne zaštite i zaštite od vatre F90. Bez obložne cijevi može se koristiti i za sigurnosne traktove i kod zaštite od zračenja. Preporučena debljina zida od 35 cm



Dužina juvidur cijevi:
= debljina zida minus 2x142 mm

Dužina sidra DW 26:
= debljina zida minus 2x75 mm

Potrebno izol. dvokomponentno ljepilo:
ca. 13 konusa/kg ljepila

Obrazac za narudžbe SK sidrenih konusa

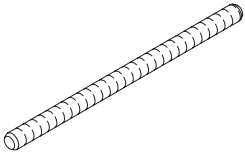
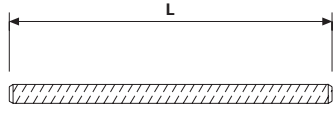
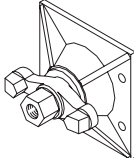
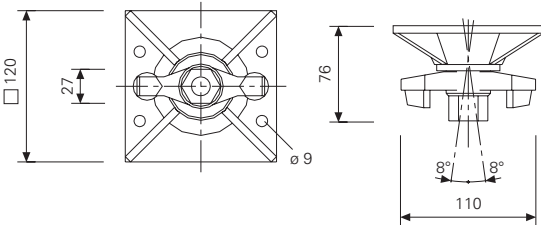
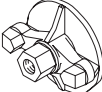
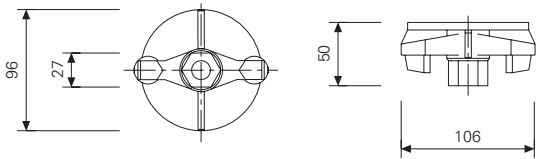

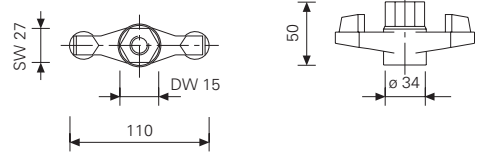
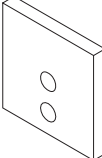
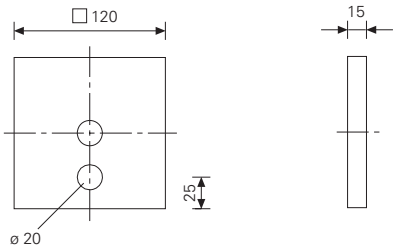
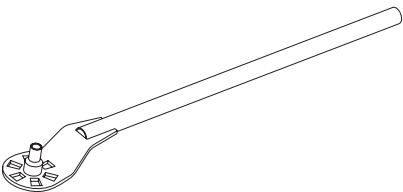
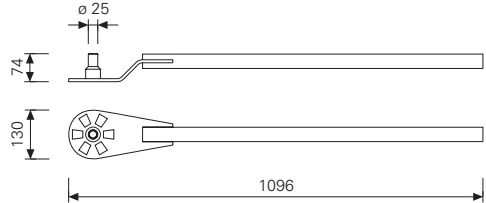


Dio	br.art.	težina [kg]	opis	ponovno uporabljiv	kom.	pojedinačna cijena [€]	ukupna cijena [€]
VARIJANTA DW 15							
a	031645	0,520	SK sidreni konus DW 15	X			
b	031639	0,003	SK brtveni poklopa UNI DW 15	X			
c	065027	0,410	hrapava cijev 22 L= 2,0m				
d	031671	0,002	SK brtva cijevi 22				
e	031643	0,270	DK betonski konus UNI 58/52				
f	030030	1,440	sidro DW 15 specijalna dužina				
g	030030	1,440	sidro DW 15 specijalna dužina	X			
h	031644	0,560	DK konusna kliješta 58	X			
i	029650	0,160	12-ivični nasadni ključ SW 27-1/2"	X			
k	072180	0,560	ručka nasadnog ključa 1/2"	X			
l	031554	6,130	brtveno ljepilo 5 kg set				
	031555	0,420	dvkomponentno ljepilo KO-A				
	031556	0,450	dvkomponentno ljepilo KO-B				

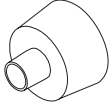


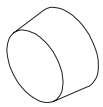
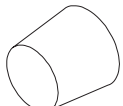
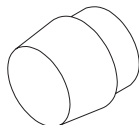
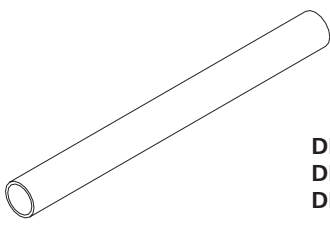
VARIJANTA DW 20							
a	031646	0,750	SK sidreni konus DW 20	X			
b	031648	0,005	SK brtveni poklopac DW 20	X			
c	031626	1,030	hrapava cijev 28 L= 3,0 m				
d	031672	0,003	SK brtva cijevi 28				
e	031650	0,410	SK betonski konus DW 20-67/60				
f	030700	2,560	sidro DW 20 specijalna dužina				
g	030700	2,560	sidro DW 20 specijalna dužina	X			
h	031656	0,570	SK konusna kliješta 67	X			
i	031330	2,460	nasadni ključ SW 36	X			
l	031554	6,130	brtveno ljepilo 5 kg set				
	031555	0,420	dvkomponentno ljepilo KO-A				
	031556	0,450	dvkomponentno ljepilo KO-B				

VARIJANTA DW 26							
a	031647	1,800	SK sidreni konus DW 26	X			
b	031649	0,014	SK brtveni poklopac DW 26	X			
c	031634	1,470	hrapava cijev 22 , L= 3,0 m				
d	031677	0,005	SK brtva cijevi 42				
e	031651	0,890	SK betonski konus DW 26-100				
f	030340	4,480	sidro DW 26 specijalna dužina				
g	030340	4,480	sidro DW 26 specijalna dužina	X			
h	031657	0,600	SK konusna kliješta 100	X			
i	029630	0,580	12-ivični nasadni ključ SW 46-1"	X			
k	029610	5,300	ručka nasadnog ključa 1"	X			
l	031554	6,130	brtveno ljepilo 5 kg set	X			
	031555	0,420	dvkomponentno ljepilo KO-A				
	031556	0,450	dvkomponentno ljepilo KO-B				

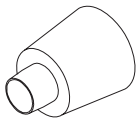
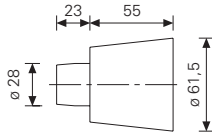
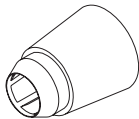
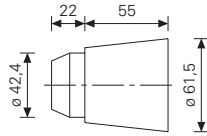
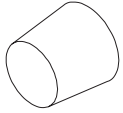
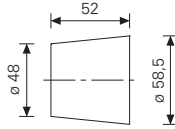
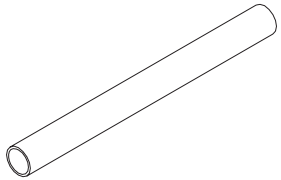
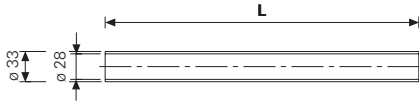
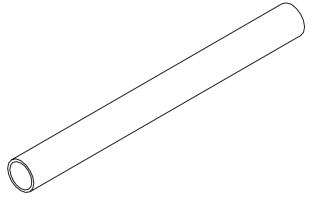
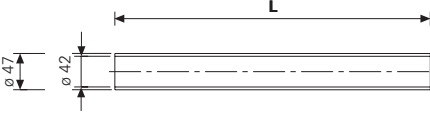
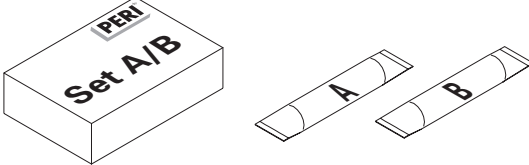
DW 15 sidro i pribor

	težina kg	br.art.	
Sidro DW 15			
Ne smije se zavarivati! Voditi računa o licenci!			
Dopušteno opterećenje prema DIN 18216: 90 kN			
	DW 15 L = 0,50m	0,72	030005
	DW 15 L = 0,85m	1,22	030010
	DW 15 L = 1,00m	1,44	030480
	DW 15 L = 1,20m	1,73	030490
	DW 15 L = 1,50m	2,16	030170
	DW 15 L = 1,70m	2,45	030020
	DW 15 L = 2,00m	2,88	030180
	DW 15 L = 2,50m	3,60	030710
	DW 15 L = 3,00m	4,32	030720
	DW 15 L = 3,50m	5,04	030730
DW 15 L = 6,00m	8,64	030160	
Specijalne dužine	1,44/m	030030	
Troškovi rezanja za DW 15/ B 15			030050
			
Sidro B 15			
L = 0,30 m	0,42	030150	
Može se zavarivati! Dopušteno opterećenje: 85 kN			
Specijalne dužine	1,55/m	030740	
Troškovi rezanja za DW 15 / B 15			030050
Matica s zglobnom pločom DW 15, pocinčana			
s gibljivom maticom koja se ne može izgubiti			
	1,54	030370	
Dopušteno opterećenje prema DIN 18216: 90 kN			
			
Matična ploča DW 15, pocinčana			
Za sidrenje kod okvirnih panelnih oplata			
	0,80	030110	
Dopušteno opterećenje prema DIN 18216: 90 kN			
			
Matica s krilcima DW 15, pocinčana			
	0,44	030100	
Dopušteno opterećenje prema DIN 18216: 90 kN			
			
Protuploča DW 15, 120x120x15			
	1,62	030140	
Dopušteno opterećenje prema DIN 18216: 90 kN			
			
Sidreni ključ DW 15			
	3,48	108129	
			

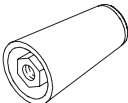
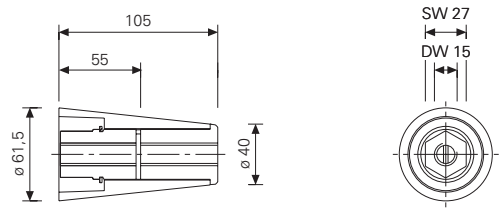

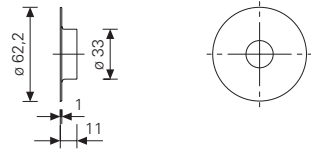
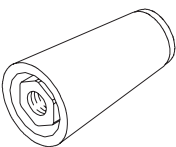
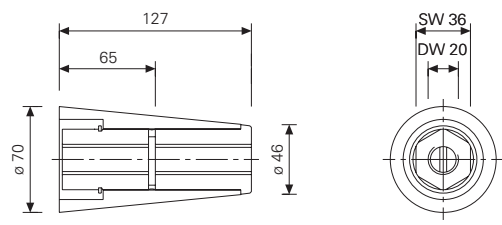

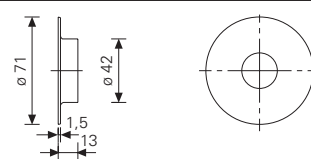
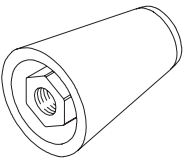
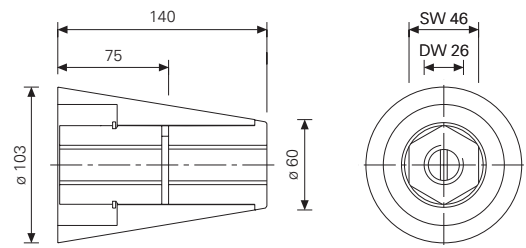

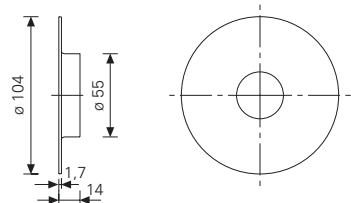
DK SIDRENI SISTEM DW 15

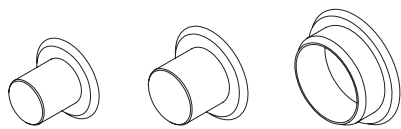
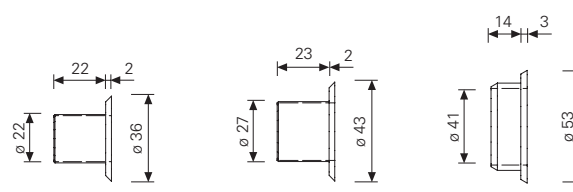
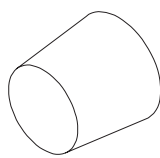
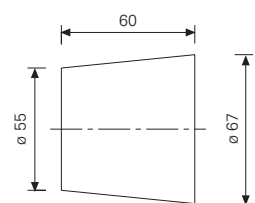
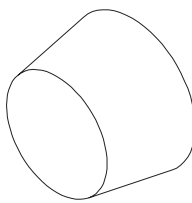
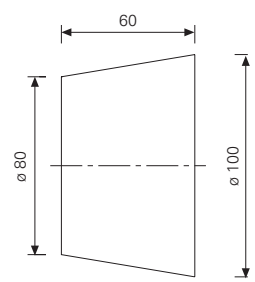
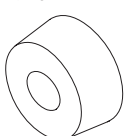
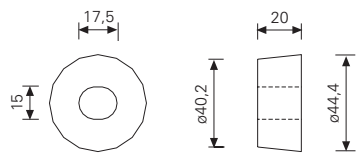
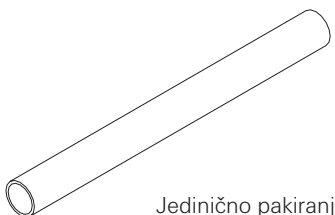
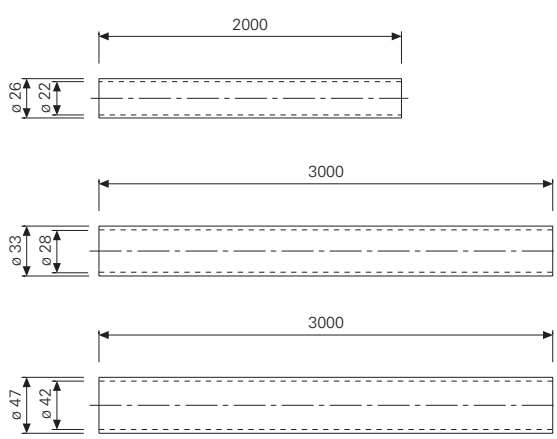
	težina kg	br.art.
<p>DK brtveni konus DW 15/35 (crveni) Za sidrene pozicije otporne na vatru i zvučno izolacijske. Sa sidrom DW 15; otporan na drenažne vode. Koristi se uz cijev 22.</p>  <p>Jedinično pakiranje: 50 kom.</p>	0,034	031635
<p>DK brtveni konus DW 15/55 (crveni) Za vodonepropusne, zvučno izolacijske sidrene pozicije, otporne na vatru. sa sidrom DW 15. Koristi se uz cijev 22.</p>  <p>Jedinično pakiranje: 50 kom.</p>	0,061	031636
<p>SK brtveni poklopac UNI DW 15 (crveni) Za brtvljenje DK brtvenih konusa DW 15 i SK sidrenih konusa DW 15 na strani oplata.</p>  <p>Jedinično pakiranje: 50 kom.</p>	0,003	031639
<p>Pri primjeni SK brtvenog poklopca sa SK sidrenim konusom sidro se na svakoj strani mora skratiti za 1 mm.</p>		
<p>DK betonski konus DW 15-58/30 Za zatvaranje sidrenih pozicija s DK brtvenim konusom DW 15/35.</p>  <p>Jedinično pakiranje: 50 kom. Pribor: Dvokomponentno ljepilo 5 kg set</p>	0,17	031642
<p>DK betonski konus UNI 58/52 Za zatvaranje sidrenih pozicija s DK brtvenim konusima DW 15/55, DW 20/55, DW 26/55 i SK sidrenim konusom DW 15.</p>  <p>Jedinično pakiranje: 50 kom. Pribor: Dvokomponentno ljepilo 5 kg set</p>	0,27	031643
<p>DK betonski konus prikaz 01 DW 15/58-52</p>  <p>Jedinično pakiranje: 50 kom. Pribor: Dvokomponentno ljepilo 5 kg set</p>	0,26	031641
<p>Juvidur cijev hrapava DR Cijev za držanje razmaka, plastična. Za uporabu sidra DW 15.</p>  <p>DR 22 L = 2,00m DR 22 L = 0,21m DR 22 L = 0,27m</p>	0,41 0,04 0,05	065027 065030 065031

DK SIDRENI SISTEM DW 20/DW 26

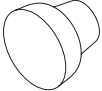
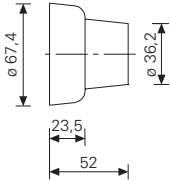
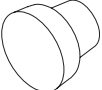
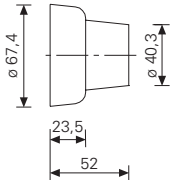
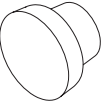
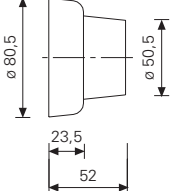
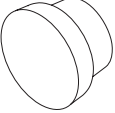
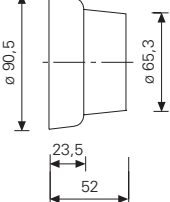
	težina kg	br.art.	
<p>DK brtveni konus DW 20/55 (žuti)</p> <p>Za vodonepropusne, zvučno -izolacijske sidrene pozicije, otporne na vatru sa sidrom DW 20; Koristi se uz cijev 28.</p>  <p>Jedinično pakiranje: 50 kom.</p>	0,076	031637	
<p>DK brtveni konus DW 26/55 (bijeli)</p> <p>Za vodonepropusne, zvučno- izolacijske sidrene pozicije, otporne na vatru sa sidrom DW 26; Koristi se uz hrapavu cijev 42.</p>  <p>Jedinično pakiranje: 50 kom.</p>	0,073	031638	
<p>DK betonski konus UNI 58/52</p> <p>Za zatvaranje sidrenih pozicija sa DK brtvenim konusom DW 15/55, DW 20/55, DW 26/55 i SK sidrenim konusom DW 15.</p>  <p>Jedinično pakiranje: 50 kom.</p>	0,27	031643	
<p>Dvokomponentno ljepilo 5 kg set</p> <p>Pribor:</p>	6,13	031554	
<p>Juvidur cijev hrapava, 28 L = 3,00 m</p> <p>Cijev za držanje razmaka, plastična, za uporabu sidra DW 20.</p> 	1,03	031626	
<p>Juvidur cijev hrapava 42 L = 3,00 m</p> <p>Cijev za držanje razmaka, plastična, za uporabu sidra DW 26.</p> 	1,47	031634	
<p>Dvokomponentno ljepilo</p> <p>Za ljepljenje brtvenih konusa</p> <p>5 kg set</p> <p>Komponenta A</p> <p>Komponenta B</p> <p>5 kg set se sastoji od: komponenta A (6x), komponenta B (6x), Posuda za miješanje (2x), Štap za miješanje (3x)</p>	6,13	031554	

SK SIDRENI SISTEM DW 15/DW 20/DW 26

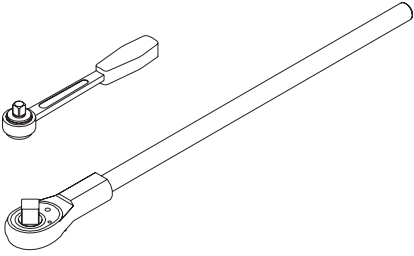

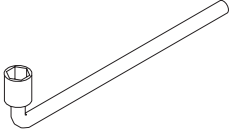
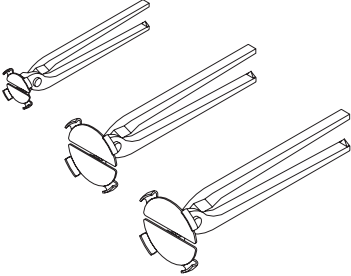
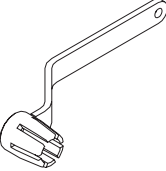
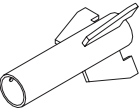
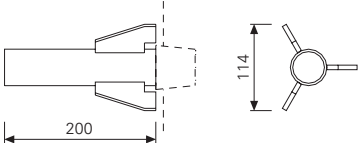
	težina kg	br.art.	
<p>SK sidreni konus DW 15 (crveni) Za vodonepropusne, zvučno- izolacijske sidrene pozicije, otporne na vatru; sa sidrom DW 15; Može se koristiti i za sigurnosne traktove.</p>  <p>Dopušteno opterećenje prema DIN 18216: 90 kN</p>	0,52	031645	 <p>Dužina sidra=debljina zida-2x55mm</p>
<p>SK brtveni poklopac UNI DW 15 (crveni) Za brtvljenje DK brtvenih konusa DW 15 i SK sidrenog konusa DW 15 na strani oplata.</p>  <p>Jedinično pakiranje: 50 kom.</p>	0,003	031639	 <p>Kod primjene SK brtvenog poklopca sa SK sidrenim konusom, sidro se na svakoj strani mora skratiti za 1mm.</p>
<p>SK sidreni konus DW 20 (žuti) Za vodonepropusne, zvučno- izolacijske sidrene pozicije, otporne na vatru sa sidrom DW 20; Može se koristiti za sigurnosne traktove.</p>  <p>Dopušteno opterećenje prema DIN 18216: 90 kN</p>	0,75	031646	 <p>Dužina sidra= debljina zida-2x65 mm</p>
<p>SK brtveni poklopac DW 20 (žuti) Za brtvljenje SK sidrenog konusa DW 20 na strani oplata.</p>  <p>Jedinično pakiranje: 50 kom.</p>	0,005	031648	 <p>Kod primjene SK brtvenog poklopca sa SK sidrenim konusom sidro se na svakoj strani mora skratiti za 1,5 mm.</p>
<p>SK sidreni konus DW 26 (bijeli) Za vodonepropusne, zvučno- izolacijske sidrene pozicije, otporne na vatru sa sidrom DW 26; može se koristiti i za sigurnosne traktove.</p>  <p>Dopušteno opterećenje prema DIN 18216: 250 kN</p>	1,80	031647	 <p>Dužina sidra= debljina zida-2x75 mm</p>
<p>SK brtveni poklopac DW 26 (bijeli) Za brtvljenje SK sidrenog konusa DW 26 na strani oplata.</p>  <p>Jedinično pakiranje: 50 kom.</p>	0,014	031649	 <p>Kod primjene SK brtvenog poklopca sa SK sidrenim konusom sidro se na svakoj strani mora skratiti za 2mm.</p>

	težina kg	br.art.	
<p>SK brtva cijevi za hrapavu cijev</p>  <p>Jedinično pakiranje: 250 kom.</p>	<p>SK 22 0,002 SK 28 0,003 SK 42 0,005</p>	<p>031671 031672 031677</p>	
<p>SK betonski konus DW 20-67/60 za zatvaranje sidrenih pozicija sa SK sidrenim konusom DW 20.</p>  <p>Jedinično pakiranje 50 kom. Pribor: Dvokomponentno ljepilo 5 kg set</p>	<p>0,41 6,13</p>	<p>031650 031554</p>	
<p>SK betonski konus DW 26-100/60 za zatvaranje sidrenih pozicija sa SK sidrenim konusom DW 26.</p>  <p>Jedinično pakiranje: 50 kom. Pribor: Dvokomponentno ljepilo 5 kg set</p>	<p>0,89 6,13</p>	<p>031651 031554</p>	
<p>SK olovni konus DW 15 za zatvaranje sidrenih pozicija u prostorima osiguranim od zračenja. Koristi se samo u spoju sa SK sidrenim konusom DW 15.</p> 	<p>0,26</p>	<p>104643</p>	
<p>Juvidur cijev hrapava 22 L= 2,00 m Cijev za držanje razmaka, plastična za uporabu sa sidrom DW 15.</p> <p>Juvidur cijev hrapava 28 L= 3,00 m Cijev za držanje razmaka , plastična, za uporabu sa sidrom DW 20.</p> <p>Juvidur cijev hrapava 42 L= 3,00 m Cijev za držanje razmaka, za uporabu sa sidrom DW 26.</p>  <p>Jedinično pakiranje 25 kom.</p>	<p>0,41 1,03 1,47</p>	<p>065027 031626 031634</p>	

KK SIDRENI SISTEM

	težina kg	br.art.	
<p>KK betonski konus M24-67/52 vijčani Za sidrene pozicije sa vijčanim konusom 2-M24/DW 20.</p>  <p>Jedinično pakiranje : 50 kom. Pribor: Dvokomponentno ljepilo 5 kg set</p>	0,26	031658	
<p>KK betonski konus M24-67/52 Za sidrene pozicije s penjajućim konusom 2 M24/DW 15</p>  <p>Jedinično pakiranje : 50 kom. Pribor: Dvokomponentno ljepilo 5 kg set</p>	0,27	031652	
<p>KK betonski konus M30-80/52 Za sidrene pozicije s penjajućim konusom-2 M30/DW 20</p>  <p>Jedinično pakiranje : 50 kom. Pribor: Dvokomponentno ljepilo 5 kg set</p>	0,40	031653	
<p>KK betonski konus M36-90/52 Za sidrene pozicije s penjajućim konusom-2 M36/DW 26</p>  <p>Jedinično pakiranje : 50 kom. Pribor: Dvokomponentno ljepilo 5 kg set</p>	0,57	031654	

ALAT ZA DK I SK SIDRENI SISTEM

		težina kg	br.art.	
Ručka nasadnog ključa 	1/2" 1"	0,56	072180	
		5,30	029610	
Nasadni ključ SW 27-1/2" Za demontažu SK sidrenih konusa DW 15 Nasadni ključ SW 46-1" Za demontažu SK sidrenih konusa DW 26 		0,16	029650	
		0,58	029630	
Natični ključ SW36, kromiran Za demontažu SK sidrenih konusa DW 20 		2,46	031480	
DK konusna kliješta 58 (crvena) Za DK i SK betonske konuse DW 15. SK konusna kliješta 67 (žuta) Za SK betonske konuse DW 20 i KK betonske konuse M24. SK konusna kliješta 100 (bijela) Za SK betonske konuse DW 26 		0,56	031644	
		0,57	031656	
		0,60	031657	
DK univerzalni konusni ključ UNI Za demontažu DK brtvenih konusa 		0,89	031655	
Usmjerivač betonskog konusa Za umetanje betonskih konusa točno u ravnini 		1,03	101995	



01 PERI GmbH
Rudolf-Diesel-Strasse
89264 Weissenhorn
info@peri.de
www.peri.de



02 Francuska
PERI S.A.S.
Zone Industrielle Nord
34-36 rue des Frères Lumière
77109 Meaux Cedex
peri.sas@peri.fr
www.peri.fr

03 Švicarska
PERI AG
Aspstraße 17
8472 Ohringen
info@peri.ch
www.peri.ch

04 Španjolska
PERI S.A. Sociedad
Unipersonal
Ctra. Paracuellos -
Fuente el Saz km. 18,9
Cno. de Malatones, km. 0,5
28110 Algete/Madrid
info@peri.es
www.peri.es

05 Belgija/Luxemburg
N.V. PERI S.A.
Industriepark
Nijverheidsstraat 6 PB 54
1840 Londerzeel
info@peri.be
www.peri.be

06 Nizozemska
PERI B.V.
v. Leeuwenhoekweg 23
Postbus 304
5480 AH-Schijndel
info@peri.nl
www.peri.nl

07 SAD
PERI Formwork Systems, Inc.
7135 Dorsey Run Road
Elkridge, MD 21075
info@peri-usa.com
www.peri-usa.com

08 Indonezija
PT Beton Perkasa Wijaksana
P.O. Box 3737
Jakarta 10210
bpw@betonperkasa.com
www.peri.de

09 Italija
PERI S.p.A.
Via G. Pascoli, 4
20060 Basiano (MI)
info@peri.it
www.peri.it

10 Japan
PERI Japan K.K.
7F Hakozaki 314 Building,
31-4 Hakozaki-cho,
Nihonbashi Chuo-ku
Tokyo 103-0015
info@perijapan.jp
www.perijapan.jp

11 Velika Britanija / Irska
PERI Ltd.
Market Harbour Road
Clifton upon Dunsmore
Rugby, CV23 0AN
info@peri.ltd.uk
www.peri.ltd.uk

12 Turska
PERI Kalip ve İskeleleri
San. ve Tic. Ltd. Sti.
Çakmaklı Mahallesi
Akçaburgaz Cad.
72. Sokak No: 23
**Kıraç - Büyükkçekmece/
Istanbul 34500**
info@peri.com.tr
www.peri.com.tr

13 Madjarska
PERI Kft.
Zádor u. 4.
1181 Budapest
info@peri.hu
www.peri.hu

14 Malezija
PERI Formwork Malaysia
Sdn. Bhd.
Unit 19-07-4, Level 7
PNB Damansara
19 Lorong Dungun
Damansara Heights
50490 Kuala Lumpur
info@perimalaysia.com
www.perimalaysia.com

15 Singapur
PERI ASIA Pte. Ltd
Formwork Pte. Ltd.
No. 1 Sims Lane # 06-10
Singapore 387355
pha@periasia.com
www.periasia.com

16 Austrija
PERI Ges.mbh
Traisenstraße 3
3134 Nußdorf ob der Traisen
office@peri.at
www.peri.at

17 Republika Češka
PERI spol. s r.o.
Průmyslová 392
252 42 Jesenice
info@peri.cz
www.peri.cz

18 Danska
PERI Danmark A/S
forskalling og stillads
Greve Main 26
2670 Greve
peri@peri.dk
www.peri.dk

19 Finska
PERI Suomi Ltd. Oy
Hakakalliontie 5
05460 Hyvinkää
info@perisuomi.fi
www.perisuomi.fi

20 Norveška
PERI NORGE AS
Dråpen 9
3036 Drammen
info@peri.no
www.peri.no

21 Poljska
PERI Polska Sp. z o.o.
ul. Stoleczna 62
05-860 Plochocin
info@peri.pl.pl
www.peri.pl.pl

22 Švedska
PERIFORM SVERIGE AB
Montörgatan 4-6
Box 9073
30013 Halmstad
peri@periform.se
www.periform.se

23 Koreja
PERI (Korea) Ltd.
8-9th Fl., Yuseong Bldg.
830-67, Yeoksam-dong,
Kangnam-ku,
Seoul 135-080
info@perikorea.com
www.perikorea.com

24 Portugal
PERIcofragens Lda.
Cofragens e Andaimes
Rua Cesário Verde,
nº 5 - 3º Esq.
**Linda-a-Pastora
2790-326 Queijas**
info@peri.pt
www.peri.pt

25 Argentina
PERI S.A.
Ruta Nacional N°. 9, km 47,5
(Panamericana Ramal Escobar)
(1625) Escobar/Prov. Bs. As.
info@peri.com.ar
www.peri.com.ar

26 Brazil
PERI Formas e
Escoramentos Ltda.
Rodovia Raposo Tavares,
km 41
Colinas Bandeirante
**CEP 06730-000
Vargem Grande Paulista
São Paulo**
info@peribrasil.com.br
www.peribrasil.com.br

27 Čile
PERI Chile Ltda.
C/José de San Martín N° 104
Parque Industrial Los
Libertadores
Colina, Santiago de Chile
perich@peri.cl
www.peri.cl

28 Rumunjska
PERI România SRL
Calea Bucureşti nr. 2B
077015 Baloteşti - ILFOV
info@peri.ro
www.peri.ro

29 Slovenija
PERI SLOWENIEN
Goran Opalic
Obrežna 137
2000 Maribor
peri.slo@triera.net
www.peri.de

30 Slovačka
PERI spol. s r.o.
Šamorínska 18
903 01 Senec
info@peri.sk
www.peri.sk

31 Australija
PERI Australia Pty. Ltd.
116 Glendenning Road
Glendenning NSW 2761
info@periaus.com.au
www.periaus.com.au

32 Estonija
PERI AS
Valdmäe 8
Tänassilma Tehnпарк
76401 Saku vald
Harjumaa
peri@peri.ee
www.peri.ee



- 33 Grčka**
PERI Hellas Ltd.
Sokratous Str.
5th kil. Koropi-Varis Ave.
P. O. Box 407
194 00 Koropi
info@perihellas.gr
www.perihellas.gr
- 34 Letonija**
PERI SIA
Granita 26
1057 Riga
info@peri-latvija.lv
www.peri-latvija.lv
- 35 Ujedinjeni Arapski Emirati**
PERI (L.L.C.)
Brashy Building,
Office No. 212
Shk. Zayed Road
P.O. Box 27933
Dubai
perillc@perime.com
www.perime.com
- 36 Kanada**
PERI Formwork Systems, Inc.
45 Nixon Road
Bolton, Ontario
L7E 1K1
info@peri.ca
www.peri.ca
- 37 Libanon**
PERI GmbH
Lebanon Representative
Office
AYA Commercial Center,
7th floor,
Dora Highway,
Beirut
P.O. Box 90 416 Jdeidet
lebanon@peri.de
www.peri.de
- 38 Litva**
PERI UAB
Titnago st. 19
02300 Vilnius
info@peri.lt
www.peri.lt
- 39 Maroko**
PERI S.A.
Route de Rabat, km. 5
Piste de Beni Touzine
Tanger
peri25@menara.ma
www.peri.de
- 40 Izrael**
PERI Formwork
Engineering Ltd
16 Moshe Dayan st.,
P.O. Box 10202
Petach Tikva,
49002 Israel
info@peri.co.il
www.peri.co.il
- 41 Bugarska**
PERI BULGARIA EOOD
Kv. Vragdebna
m. Nova Machala Nr. 46
1839 – Sofia
peri.bulgaria@peri.bg
www.peri.bg
- 42 Island**
MEST Ltd.,
Fornubudum 5
220 Hafnarfjordur
mest@mest.is
www.mest.is
- 43 Kazhastan**
TOO PERI Kazakhstan
Rubenstein Street 10
(Corner Dostyk Str. 7)
050010 Almaty
peri@peri.kz
www.peri.kz
- 44 Ruska Federacija**
OOO PERI
8 Etage, OOO PERI Buro
Krasnaya Presnya Str. 24
123022 Moskau
moscow@peri.ru
www.peri.ru
- 45 Južnoafrička Republika**
PERI Wiehahn (Pty.) Ltd.
P.O. Box 2668
Bellville 7535
ask@wiehahn.co.za
www.periwiehahn.co.za
- 46 Ukrajina**
TOW PERI Ukraina
23, M. Raskova Str., B. 822
02002 Kiev
peri@peri.ua
www.peri.ua
- 47 Egipt**
PERI GmbH
Egypt Branch Office
24 A, Obour Gardens,
4th Floor, apt. # 1
Salah Salem Street
11361 Heliopolis
Cairo
info@peri.com.eg
www.peri.com.eg
- 48 Srbija**
PERI Oplate d.o.o.
Jurija Gagarina 81
11070 Novi Beograd
office@peri.co.yu
www.peri.co.yu
- 49 Mexiko**
PERI Cimbras y Andamios,
S.A. de C.V.
Parque de las Américas
KM 3.5 de la Carretera
Jorobas - Tula
Huehuetoca
Estado de México,
C.P. 54680
info@peri.com.mx
www.peri.com.mx
- 50 Azerbejdjan**
PERI Kalıp ve İskeleleri
Baku Branch Office
28 May Küç. Ev 72 Menzil 27
Baku
peribaku@peri.com.tr
www.peri.com.tr
- 51 Turkmenistan**
PERI Kalıp ve İskeleleri
Aşgabat Branch Office
Göroglu Sokak No. 130, Kat 2
744035 Aşgabat
periashgabat@peri.com.tr
www.peri.com.tr
- 52 Bjelorusija**
PERI Belarus
Pr. Nesawisimosti 11
Kopus-2 Zimmer: 526,528
220030 Minsk
peri@mail.belpak.by
www.peri.com.tr
- 53 Hrvatskalran**
PERI oplate i skele d.o.o.
Dolenica 20
10 250 Donji Stupnik/
Zagreb
info@peri.com.hr
www.peri.com.hr
- 54 Iran**
PERI GmbH
Iran Branch Office
Flat 27, Blvd. KAVE,
Building No. 246
P.O. Box 9 3979 3669
Tehran
iran@peri.ir
www.peri.ir
- 55 Indija**
PERI (India) Pvt Ltd
717 Palm Springs
Palm Court
Malad Link Road
Malad (West)
Mumbai – 400064
info@peri.in
www.peri.in
- 56 Jordan**
PERI Jordan
Saad 5 Center, 4th Floor
Office No. 404
Al Madineh
Al Munawara Street
P.O. Box 367
11947 Amman
jordan@peri.de
www.peri.de
- 57 Kuvajt**
PERI Kuwait
Arraya Center, 29th Floor
Al-Shuhada Street, Sharq
P.O. Box 1060 Safat
13011 Kuwait
kuwait@peri.de
www.peri.de
- 58 Saudijska Arabija**
PERI Saudi Arabia
33 AL-Batraa Street
AL -Shurbatiy Building
AL - Bughdadiyah AL -
Gharbiah District
6th Floor, Flat # 61
P.O. Box 11641
Jeddah
saudi-arabia@peri.de
www.peri.de
- 59 Katar**
PERI Qatar LLC
P.O. Box 24133
Doha
qatar@peri.de
www.peri.de
- 60 Alžir**
Société PERI S.A.S.
Bureau de liaison d'Alger
50 bis, Route de Gué
de Constantine
Hai El Badr (ex Apreval)
Immeuble FADLI
Kouba - Alger
peri.sas@peri.fr
www.peri.fr

PERI-PROGRAM



Zidne oplata

Okvirna oplata
Oplata s nosačima
Kružna oplata
Oplata za fasadu
Okvirni podupirači
jednostrane oplata



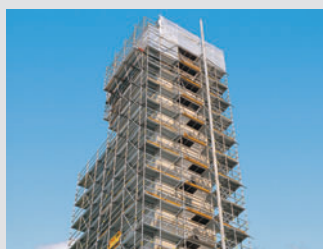
Penjajući sustavi

Penjajuća skela
Samopenjajući sustavi
Penjajući zaštitni zid
Sustavi podesta



Oplate stupa

Kvadratne
Pravokutne
Kružne



Skele, stepeništa, radni podesti

Fasadne skele
Radni podesti
Zaštitni krov od vremenskih utjecaja
Pristup stepeništu



Stropne oplata

Panelne oplata
Oplata s roštiljnim nosačima
Oplata s nosačima
Stropni stolovi
Oplata greda



Oplata za mostove i tunele

Kolica za montažu vijenca
Podest za montažu vijenca
Inženjerski moduli



Nosive skele

Čelični stropni podupirači
Aluminijski stropni podupirači
Toranjski sustavi
Podupirači za teška opterećenja



Servisne usluge

Montaža oplata
Čišćenje/popravci
Projektiranje oplata
Software
Statika
Specijalne konstrukcije

Ostali sustavi
Oplatne ploče
Nosajući oplata
Sustavi za demontažu
Palete
Transportne kutije



PERI oplata i skele d.o.o.

Dolenica 20
10 250 Donji Stupnik/Hrvatska
Tel: 00385/1/ 655 36 36
Fax: 00385/1/ 655 36 37
info@peri.com.hr
www.peri.com.hr