

VT 20K | VT 20 nosač oplaste

Troškovno povoljan punostijeni nosač

Brošura o proizvodu



VT 20K nosač oplata

Troškovno povoljan punostijeni nosač

Troškovno povoljan punostijeni nosač PERI VT 20K univerzalno se primjenjuje.

Ovaj drveni nosač oplata visine 20 cm optimiran je za primjenu na stropnoj oplati. Punostijeni nosač prije svega je odgovarajuće rješenje za tanje strope kratkih raspona.

Primjena nosača VT 20K iznimno je ekonomična i kod specijalnih rješenja - od jednostavnih greda pa sve do oplata za mostogradnju i tunelogradnju. Nosač je raspoloživ u 11 dužina od 1,45 m do 5,90 m, u pravilu ima robusne čelične kapice na krajevima pojasa. Te čelične kapice i lamela zaobljena prema unutra pouzdano štite nosač od oštećenja. Alternativno se nosač može isporučiti i bez kapica.

Robusnost

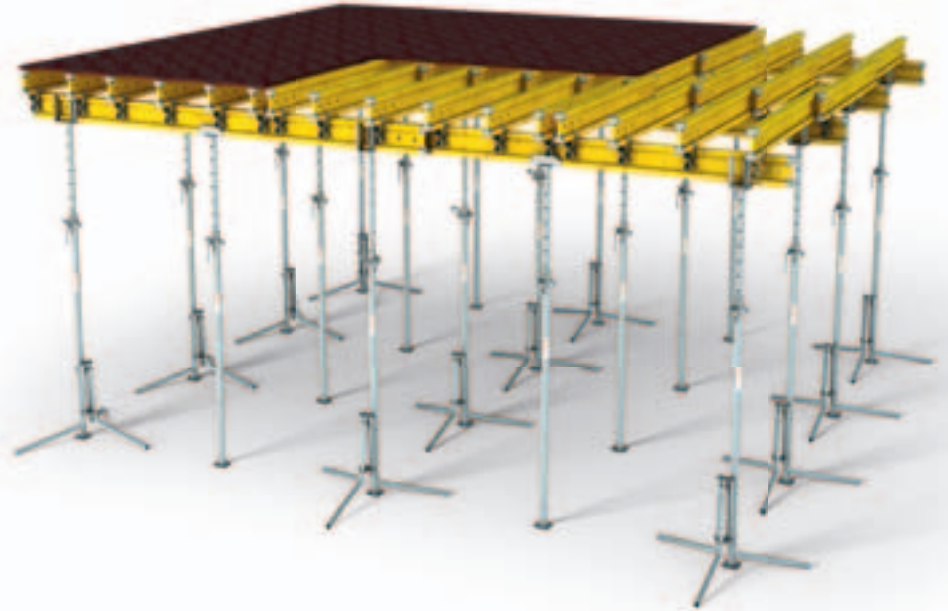
Sa čeličnim kavicama na kraju pojasa i lamelom zaobljenom prema unutra.

Kvaliteta primjerena gradilišnim uvjetima

S pojasevima od visokokvalitetnog crnogoričnog drveta i čvrsto komprimiranom lamelnom pločom s visokim udjelom umjetne smole.

Univerzalnost

Ekonomična primjena za brojna rješenja.



Tehnički podaci

Težina: 5,90 kg/m

Dopuštena poprečna sila: 11,00 kN

Dopušteni moment savijanja: 5,00 kNm

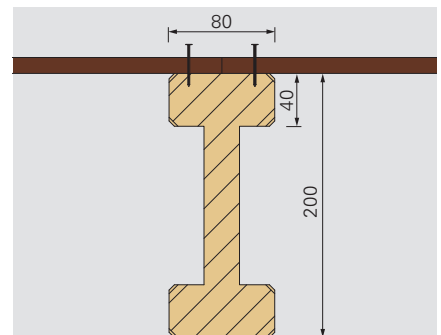
Krutost na savijanje: $EI_y = 460 \text{ kNm}^2$
 $I_y = 4.181 \text{ cm}^4$



Čelične kapice pouzdano štite kraj pojasa od oštećenja. Osiguranje kapica nalazi se u nenapregnutom području lamela.



Nosač oplata visine 20 cm posebno je osmišljen za stropnu oplatu. Može se primjenjivati kao poprečni i primarni nosač.



Pojasno drvo debljine 4 x 8 cm pruža dovoljno širok oslonac za čavljanje i na spojevima oplatnih ploča.

br. art.	težina kg
074990	8,560
074905	12,700
074910	14,460
074890	15,640
074920	17,110
074930	19,470
074940	21,240
074950	23,010
074960	26,550
074970	28,910
074980	34,810

Nosač VT 20K sa čeličnom kapicom

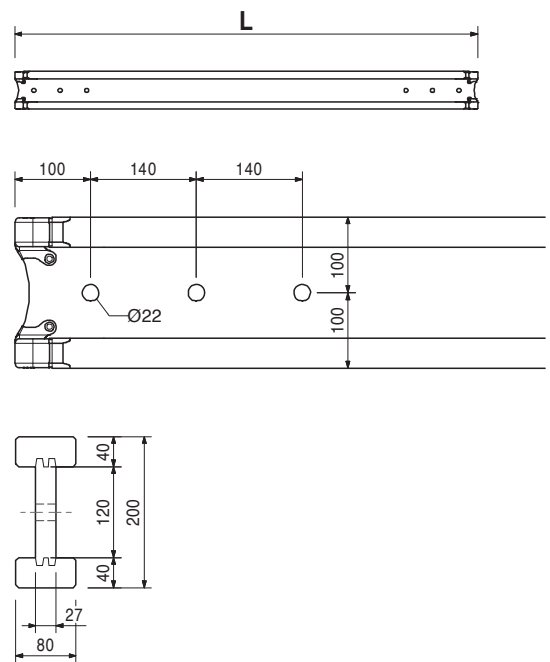
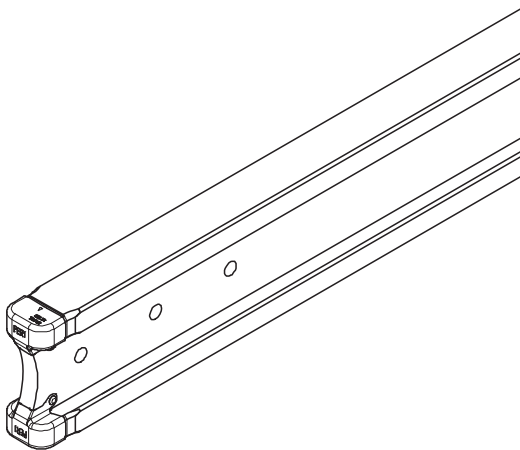
Nosač VT 20K, L = 1,45 m
Nosač VT 20K, L = 2,15 m
Nosač VT 20K, L = 2,45 m
Nosač VT 20K, L = 2,65 m
Nosač VT 20K, L = 2,90 m
Nosač VT 20K, L = 3,30 m
Nosač VT 20K, L = 3,60 m
Nosač VT 20K, L = 3,90 m
Nosač VT 20K, L = 4,50 m
Nosač VT 20K, L = 4,90 m
Nosač VT 20K, L = 5,90 m

Univerzalni drveni nosač oplate.

L
1447
2152
2452
2652
2902
3292
3592
3892
4492
4902
5902

Uputa

Nosač ispunjava zahtjeve norme DIN EN 13377 klase P20 (izjava o konformnosti).



073710	8,560
073720	12,700
073730	14,460
073740	15,640
073750	17,110
073760	19,470
073770	21,240
073780	23,010
073790	26,550
073800	28,910
073810	34,810

Nosač VT 20 bez čelične kapice

Nosač VT 20, L = 1,45 m
Nosač VT 20, L = 2,15 m
Nosač VT 20, L = 2,45 m
Nosač VT 20, L = 2,65 m
Nosač VT 20, L = 2,90 m
Nosač VT 20, L = 3,30 m
Nosač VT 20, L = 3,60 m
Nosač VT 20, L = 3,90 m
Nosač VT 20, L = 4,50 m
Nosač VT 20, L = 4,90 m
Nosač VT 20, L = 5,90 m

L
1445
2150
2450
2650
2900
3290
3590
3890
4490
4900
5900

Optimalan sistem za svaki projekt i svaki zahtjev



Zidne oplaste



Oplaste stupa



Stropne oplaste



Penjajući sistemi



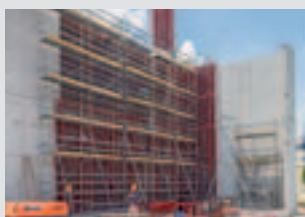
Oplaste za mostove



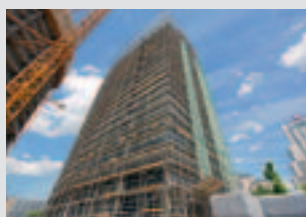
Oplaste za tunele



Nosive skele



Građevinske radne skele



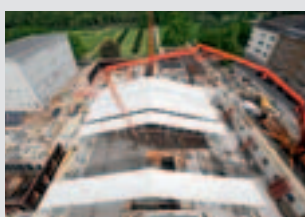
Fasadne radne skele



Industrijske radne skele



Stepeništa



Zaštitne skele



Sigurnosni sistemi



Pribor neovisan o sistemima



Usluge



PERI oplaste i skele d.o.o.
Oplaste Skele Inženjering
Banjavčičeva 13/5
10000 Zagreb
Hrvatska
Tel: +385 (0)1.655 36 36
Faks: +385 (0)1.655 36 37
info@peri.com.hr
www.peri.com.hr