

**Okvirni podupirač
jednostrane oplaste SB**
Za jednostrane zidove do 8,75 m visine



Izdanje 06/2011

PERI GmbH
Formwork Scaffolding Engineering

P.O. Box 1264

89259 Weissenhorn

Germany

Phone +49 (0)7309.950-0

Fax +49 (0)7309.951-0

info@peri.com

www.peri.com

Važne upute:

Za primjenu naših proizvoda u pojedinim zemljama treba voditi računa o aktualnim verzijama važećih zakona i sigurnosnih propisa.

Fotografije u ovoj brošuri aktualne su snimke s jednog gradilišta. Iz tog razloga se posebice sigurnosni detalji te detalji sidrenja ne mogu uvijek smatrati konačnim.

Nužno je voditi računa o sigurnosnim uputama i podacima o opterećenju. Sve izmjene i odstupanja iziskuju poseban statički dokaz.

Tehničke izmjene u cilju poboljšanja uzimaju se s rezervom. Zadržano je pravo na zabune, greške u pisanju i tiskarske greške.

Sadržaj

PERI okvirni podupirač jednostrane oplata SB

- 2 Za jednostrane zidove do 8,75 m visine
- 4 Općenito
Nastajuće sile
- 6 Detalji sidrenja
- 8 Sidreni sistemi DW 15, 20, 26
- 10 Jednostavna i precizna ugradnja sidara
- 12 Priključak na systemske oplata
- 16 Predmontaža, dijagonalni spojevi, transport dizalicom
- 18 Primjena kao horizontalna konzola za teška opterećenja
- 20 Ostale jednostrane zidne oplata
- 22 Tabele
- 32 Pregled programa
- 52 PERI internacionalno

Okvirni podupirač jednostrane oplata SB

Za jednostrane zidove do 8,75 m visine

PERI okvirni podupirač SB za jednostrane zidove do 8,75 m visine

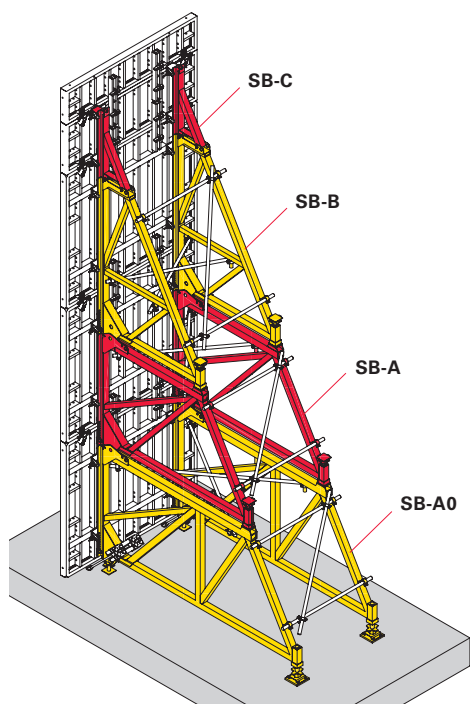
Pomoću SB okvirnog podupirača nastali pritisak betona kod jednostranog betoniranja izvodi se u donju konstrukciju.

Modularni PERI okvirni podupirač dimenzioniran je za visine betoniranja do 8,75 m te za pritisak svježeg betona do maksimalno 60 kN/m².

SB okvirni podupirači mogu se kombinirati sa svim PERI sistemima zidnih oplata.

Sve jedinice brzo se povezuju bez dodatnih komponenti. Neophodan spojni materijal montiran je na okvirnom podupiraču.

Različite pojedinačne komponente usklađene su s utovarnom dimenzijom kamiona ili kontejnera.



Visine betoniranja do 8,75 m uz primjenu okvirnog podupirača SB-A0, A, B, C.

Jedinica okvirnog podupirača SB-B i SB-C s okvirnom oplatom PERI TRIO, visina betoniranja 3,50 m.

PERI okvirni podupirači SB povezuju se sistemskim spojnim komponentama sa sistemima zidne oplata MAXIMO, TRIO, DOMINO, VARIO GT 24 i RUNDFLEX.

Spoj RUNDFLEX - SB izvodi se profilnom spojnicom i klinom. Identični dijelovi kao kod VARIO GT 24.



Okvirni podupirači montiraju se na elemente koji leže na tlu. Učvršćivanje spojem mehaničkim silama omogućuje da se premještaju kao kompletne jedinice.

Konstrukcija okvirnih podupirača SB-AO, A, B, C sa snažnim IPB-profilom na prednjoj strani omogućuje uvođenje sila na svakoj poziciji.

Zato odabir elemenata kod oplata MAXIMO, TRIO, DOMINO ili položaj čeličnih profila kod sistema VARIO GT 24 i RUNDFLEX ne igra nikakvu ulogu.



Visina betoniranja do 6,75 m s okvirnim podupiračem SB-A, B, C i oplatom VARIO GT 24. Kompletno s radnim podestom i otvorom za uspinjanje ljestvama.

Uvođenje sila omogućeno je na svakoj poziciji okvirnog podupirača SB-AO, A, B, C.

Okvirni podupirač jednostrane oplata SB

Općenito

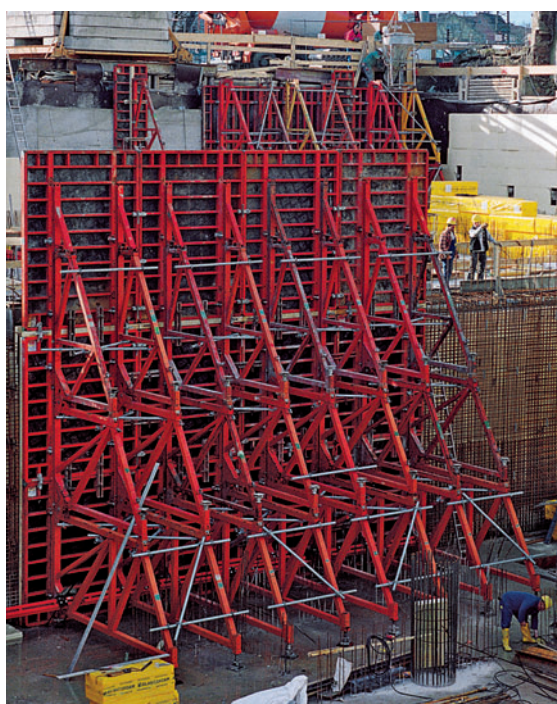
Nastajuće sile

Općenito

Kod jednostranog betoniranja nasuprot već postojećim zidovima, stijenama, zidovima građevinske jame i sl. ukupni pritisak svježeg betona koji se javlja na površini oplata u temelj se mora se izvoditi odgovarajućim sidrenjem preko konstrukcije okvirnih podupirača.

Područje primjene

PERI okvirni podupirači SB koriste se kod jednostrane montaže (kako je gore opisano). Za ovu standardnu primjenu postoje tabele opterećenja iz kojih su vidljive nastupajuće sile (vidi tabele).



Okvirni podupirač
SB-B, C s oplatom
TRIO, visina montaže
3,00 m.

Visina betoniranja
8,75 m s okvirnim
podupiračima SB-AO,
A, B, C i TRIO.

Nastajuće sile

Tlačne sile V1 i V2

Uvođenje nastajućih tlačnih sila V1 i V2 u normalnom se slučaju bez poteškoća osigurava prilikom betoniranja donje ploče ili temelja.

Vlačna sila Z

Za vlačno sidrenje nastajućih sila u donjoj konstrukciji PERI nudi različite sisteme sidrenja.

Za odabir sistema sidrenja odlučujuće su nastajuće vlačne sile Z na okvirnom podupiraču.

Oprez

Ako se okvirni podupirači koriste na stropovima (npr. kod podzemnih garaža), nastale tlačne sile V1 i V2 moraju se izvoditi u donju ploču ili u temelj odgovarajućim podupiranjem.

Na licu

mjesta treba osigurati sigurno izvođenje nastalih vlačnih sila Z i tlačnih sila V1 i V2 u donju konstrukciju.

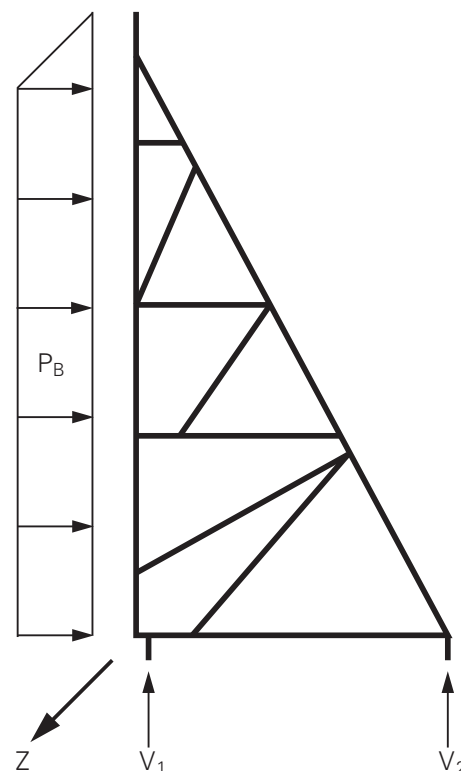


Tabela dopuštenih sila sidrenja

sidreni sistem	dop. opterećenje
DW 15	90 kN
DW 20	150 kN
DW 26	250 kN

Sidrenje se uvijek izvodi s 2 sidra po okvirnom podupiraču tako da primjerice kod uporabe sistema DW 20 smije postojati maksimalna vlačna sila od $2 \times 150 = 300$ kN.

Prilikom uporabe PERI okvirnih podupirača jednostrane oplata osobito treba voditi računa o sljedećim točkama:

1. Građevinske komponente (npr. temelji ili donje ploče) moraju preuzimati nastale tlačne i vlačne sile. Prije betoniranja provjeriti dimenzioniranje građevinskih komponenti te projektirati pozicioniranje sidrenja.
2. Samo je po sebi razumljivo da "druga strana" jednostrane oplata (postojeći zidovi, stijene, razupiranje i sl.) mora izdržati djelujući pritisak svježeg betona.
3. Ugrađena DW sidra za sidrenje ne smiju se zavarivati ni savijati.
4. Kod primjene ostalih sistema oplata i sidrenja korisnik zasebno mora ispitati mogućnosti uporabe i stabilnost.
5. Odstupanja od izvedbi navedenih u ovoj brošuri podliježu zasebnom statičkom dokazu.

Okvirni podupirač jednostrane oplata SB

Detalji sidrenja

Okvirni podupirač SB-A0, A, B sa zateznim profilom

Izvedba sidrenog sistema sukladno stranicama 8 i 9.

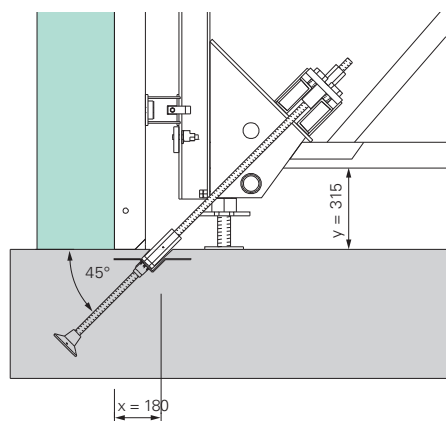
Navedene mjere x i y predstavljaju idealne vrijednosti. Mjera x leži iza oplata u području bez poremećaja. Promjenom mjere x i mjera y recipročno se mijenja za istu vrijednost.

**Ako je x veći, y mora biti manji.
Ako je x manji, y mora biti veći.**

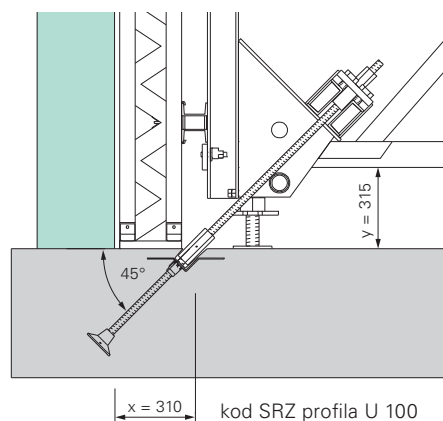
Uputa

Ako je mjera x smanjena, sidro leži u području oplata.

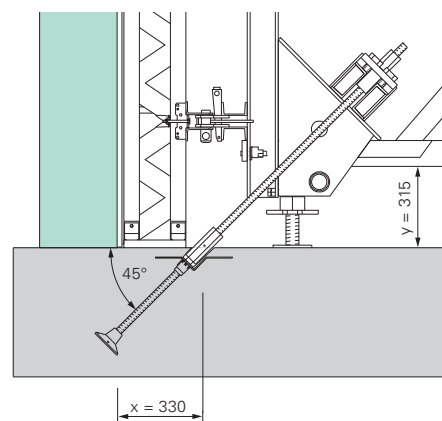
MAXIMO, TRIO, DOMINO



VARIO GT 24



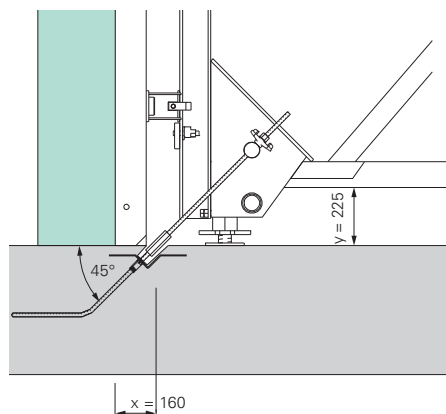
RUNDFLEX



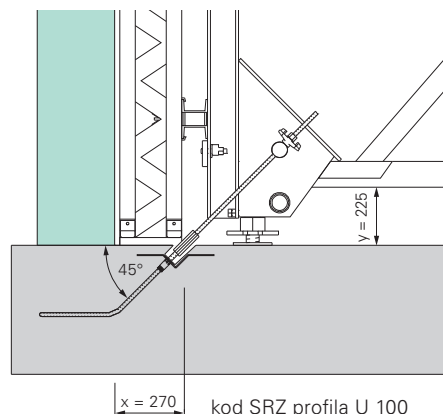
Okvirni podupirač SB-B s dvostrukim zateznim vratilom

Izvedba sidrenog sistema DW 15 sukladno stranici 8.

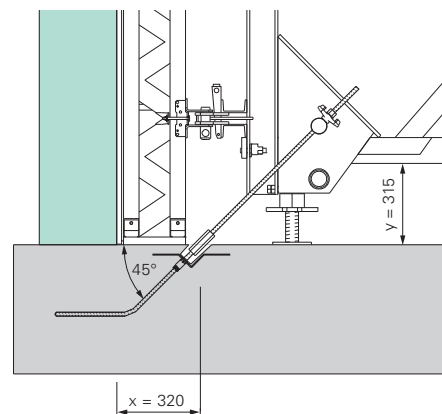
MAXIMO, TRIO, DOMINO



VARIO GT 24



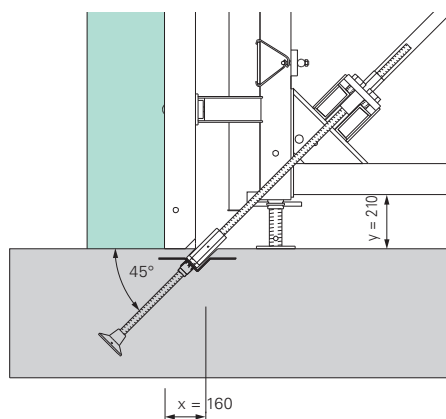
RUNDFLEX



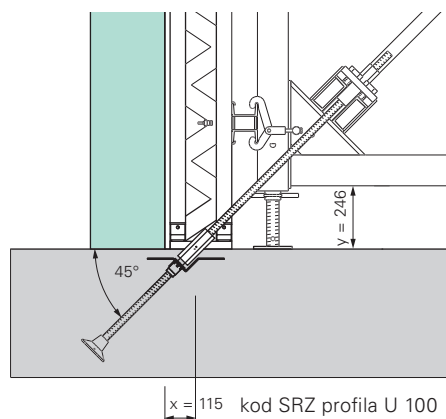
Okvirni podupirač SB-2 sa zateznim profilom

Izvedba sistema sidrenja sukladno
stranicama 8 i 9.

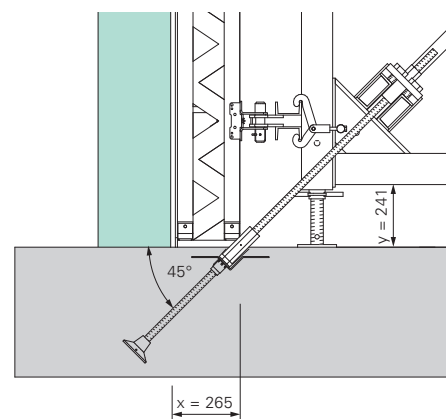
MAXIMO, TRIO, DOMINO



VARIO GT 24



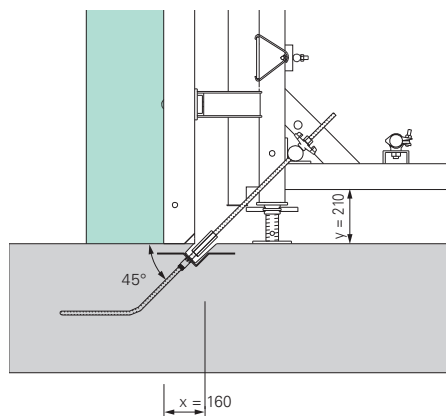
RUNDFLEX



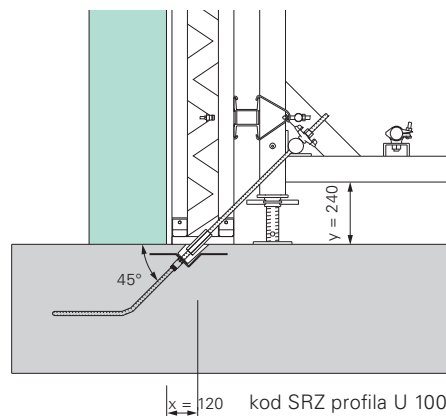
Okvirni podupirač SB-1 s dvostrukim zateznim vratilom ili zateznim profilom

Izvedba sistema sidrenja sukladno
strani 8.

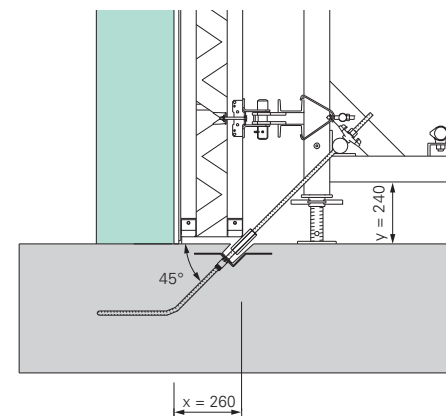
MAXIMO, TRIO, DOMINO



VARIO GT 24



RUNDFLEX



Okvirni podupirač jednostrane oplate SB

Sidreni sistemi DW 15, 20, 26

Za odabir sidrenog sistema presudne su nastajuće vlačne sile Z na okvirnom podupiraču.
(vidi tabelu)

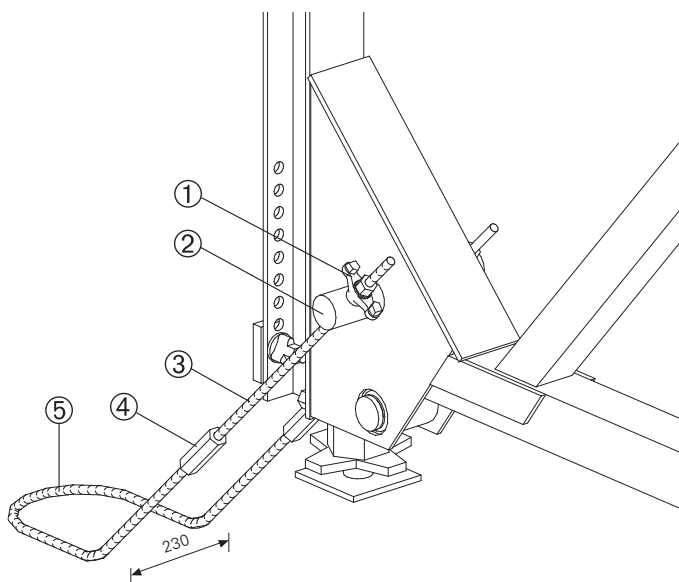
Uputa:

Ukoliko se koriste sidreni sistemi drukčiji od ovdje prikazanih, nužan je zaseban statički dokaz.

Sidrenje DW 15

s dvostrukim zateznim vratilom

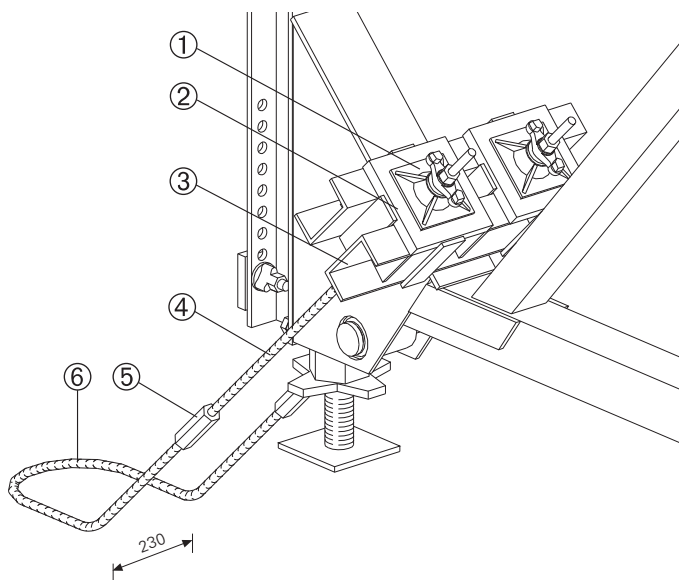
Dopuštena vlačna sila $2 \times 90 \text{ kN} = 180 \text{ kN}$



sidreni elementi koji se mogu opet dobiti	izgubljeni sidreni elementi
1. matica s krilcima DW 15 br. art. 030100 2. dvostruko zatezno vratilo br. art. 027520 3. sidro DW 15 br. art. 030030 4. šestobridna matica DW 15, SW 30/108 br. art. 030090	5. sidrena petljica DW 15 br. art. 030060

Sidrenje DW 15 sa zateznim profilom

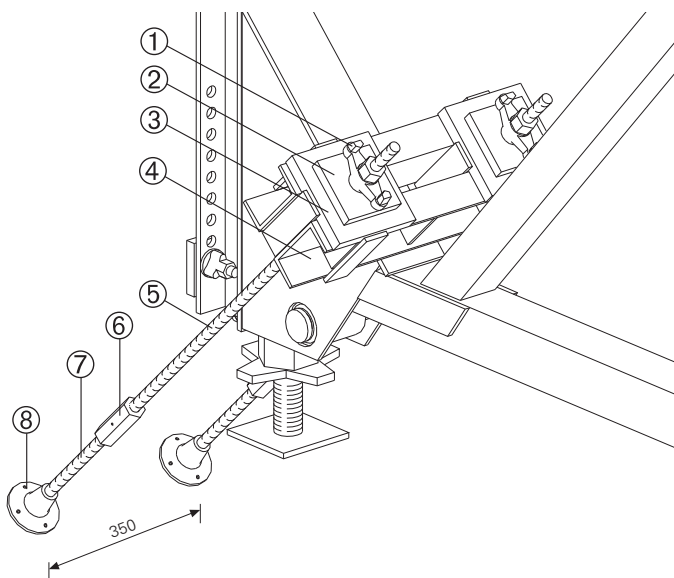
Dopuštena vlačna sila $2 \times 90 \text{ kN} = 180 \text{ kN}$



1. matica sa zglobnom pločom DW 15 br. art. 030370 2. sidrena ploča SB DW 26 br. art. 027480 3. zatezni profil U 140, 0,55 m br. art. 027650 ili zatezni profil U 140, 2,35 m br. art. 027530 4. sidro DW 15 br. art. 030030 5. šestobridna matica DW 15, SW 30/108 br. art. 030090	6. sidrena petljica DW 15 br. art. 030060
--	---

Sidrenje DW 20

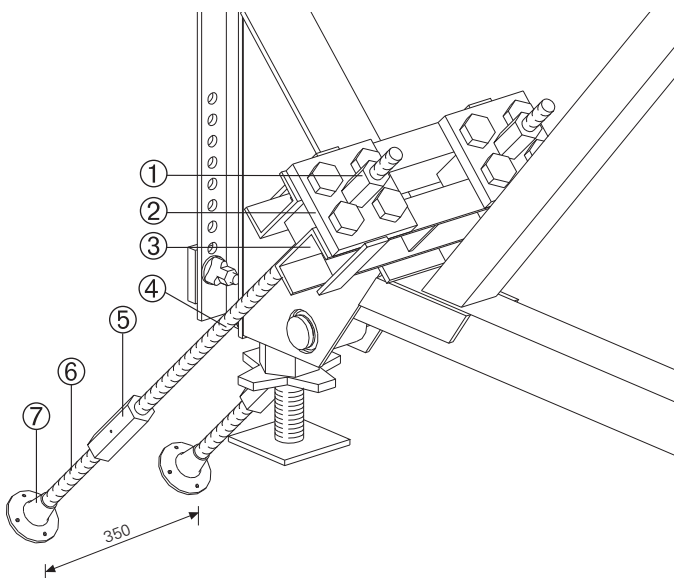
Dopuštena vlačna sila $2 \times 150 \text{ kN} = 300 \text{ kN}$



sidreni elementi koji se mogu opet dobiti	izgubljeni sidreni elementi
<p>1. matica s krilcima DW 20 br. art. 030990</p> <p>2. protuploča DW 20 120 x 120 x 20 br. art. 030830</p> <p>3. sidrena ploča SB DW 26 br. art. 027480</p> <p>4. zatezni profil U 160, 0,55 m br. art. 109017</p> <p>5. sidro DW 20 br. art. 030700</p> <p>6. šestobridna matica DW 20, SW 36/110 br. art. 030590</p>	<p>7. sidro DW 20 br. art. 030700</p> <p>8. navojna ploča 20 br. art. 030860</p>

Sidrenje DW 26

Dopuštena vlačna sila $2 \times 250 \text{ kN} = 500 \text{ kN}$



<p>1. šestobridna matica DW 26, SW 46/80 br. art. 030970</p> <p>2. sidrena pomična ploča SB DW 26 br. art. 101621</p> <p>3. zatezni profil U 160, 0,55 m br. art. 109017</p> <p>4. sidro DW 26 br. art. 030340</p> <p>5. šestobridna matica DW 26, SW 46/150 br. art. 030980</p>	<p>6. sidro DW 26 br. art. 030340</p> <p>7. navojna ploča 26 br. art. 030870</p>
---	--

Okvirni podupirač jednostrane oplata SB

Jednostavna i precizna ugradnja sidara

Ugradnja sidara

Precizna montaža vlačnog sidra ispod 45° moguća je pomoću PERI V-držača sidra i prethodne spojnice. To znači sigurno iznošenje opterećenja pa time i maksimalnu stabilnost okvirnog podupirača i oplata.

Ekonomične prednosti PERI sistema vlačnog sidra s V-držačem sidra i prethodnim spojnica su sljedeće:

- male zalihe spojnih matica
- nije potrebno rezanje sidara
- sidra koja se opet mogu dobiti

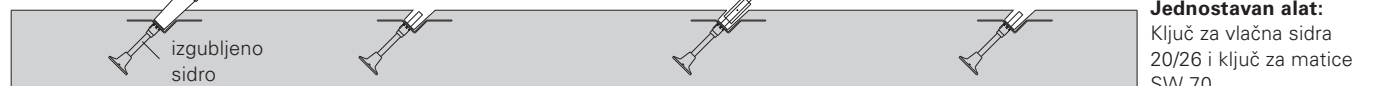


Jednostavno fiksiranje sidrenja na armaturu...



...i lagana demontaža prethodne spojnice nakon betoniranja.

Slijed radnih operacija kod izgubljenog sidra



Jednostavan alat:
Ključ za vlačna sidra 20/26 i ključ za maticu SW 70.

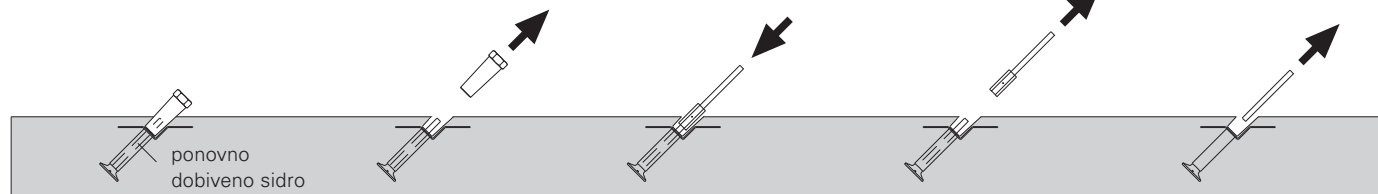
1. Ugradnja sidra V-držačem sidra i prethodnom spojnicom.

2. Demontaža prethodne spojnice pomoću ključa za maticu SW 70.

3. Odvijanje spojne maticu i vlačnog sidra.

4. Nakon betoniranja skinuti vlačno sidro i spojnu maticu, popuniti preostali otvor.

Slijed radnih operacija kod sidra koje se opet može dobiti



Uputa:
Nakon demontaže prethodne maticu mora se kontrolirati čvrsti dosjed sidra.

1. Ugradnja sidra V-držačem sidra i prethodnom spojnicom

2. Demontaža prethodne spojnice pomoću ključa za maticu SW 70.

3. Odvijanje spojne maticu i vlačnog sidra.

4. Nakon betoniranja skinuti vlačno sidro i spojnu maticu.

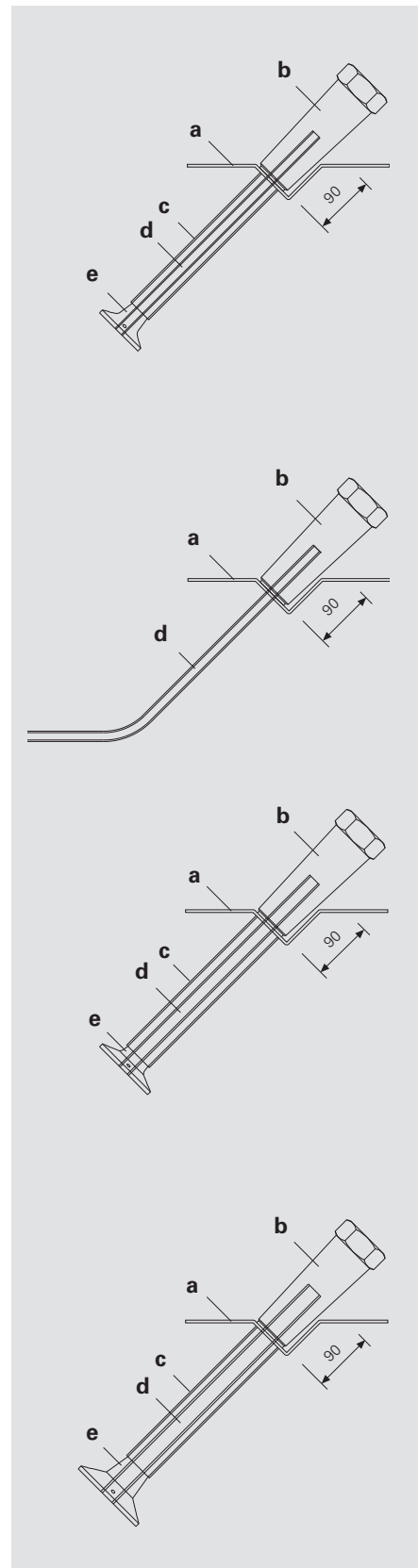
5. Pomoću ključa za vlačno sidro 20/26 odvrnuti sidro. Popuniti preostali otvor.

dio	br. art.	naziv	ponovno se dobiva
DW 15 sa sidrom DW 15			
a	031580	V-držač sidra DW 15	
b	031631	prethodna spojnica DW 15	X
c	031627	juvidur cijev 32, L = 3,0 m	
d	030030	sidro DW 15, specijalna dužina	X
e	030840	navojna ploča DW 15	
dijelovi za primjenu okvirnog podupirača			
	030090	6-bridna matica DW 15 SW 30/108	X
	030030	sidro DW 15, specijalna dužina	X

DW 15 sa sidrenom petljicom DW 15			
a	031580	V-držač sidra DW 15	
b	031631	prethodna spojnica DW 15	X
d	030060	sidrena petljica DW 15	
dijelovi za primjenu okvirnog podupirača			
	030090	6-bridna matica DW 15 SW 30/108	X
	030030	sidro DW 15, specijalna dužina	X

DW 20 sa sidrom DW 20			
a	031590	V-držač sidra DW 20	
b	031632	prethodna spojnica DW 20	X
c	031634	juvidur cijev 42, L = 3,0 m	
d	030700	sidro DW 20, specijalna dužina	X
e	030860	navojna ploča DW 20	
dijelovi za primjenu okvirnog podupirača			
	030590	6-bridna matica DW 20 SW 36/110	X
	030700	sidro DW 20, specijalna dužina	X

DW 26 sa sidrom DW 26			
a	031600	V-držač sidra DW 26	
b	031633	prethodna spojnica DW 26	X
c	031634	juvidur cijev 42, L = 3,0 m	
d	030340	sidro DW 26, specijalna dužina	X
e	030870	navojna ploča DW 26	
dijelovi za primjenu okvirnog podupirača			
	030980	6-bridna matica DW 26 SW 46/150	X
	030340	sidro DW 26, specijalna dužina	X



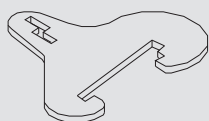
Okvirni podupirač jednostrane oplata

SB-A0, A, B, C

Priključak na sistemske oplata

Profilna spojnica SB-A, B, C

br. art. 025760



Klin K, poc.

br. art. 024250

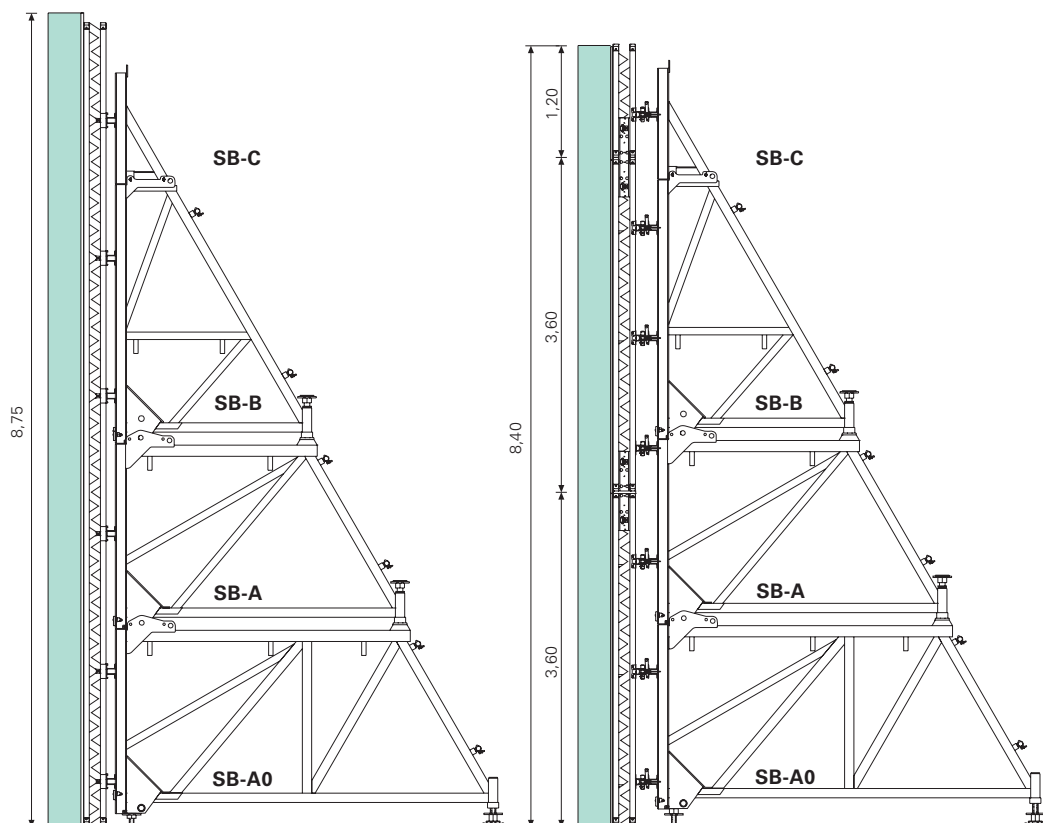


VARIO GT 24

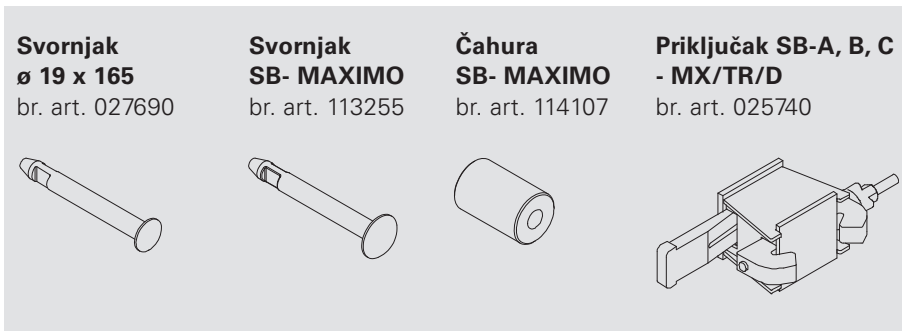
h = 8,75 m

RUNDFLEX

h = 8,40 m

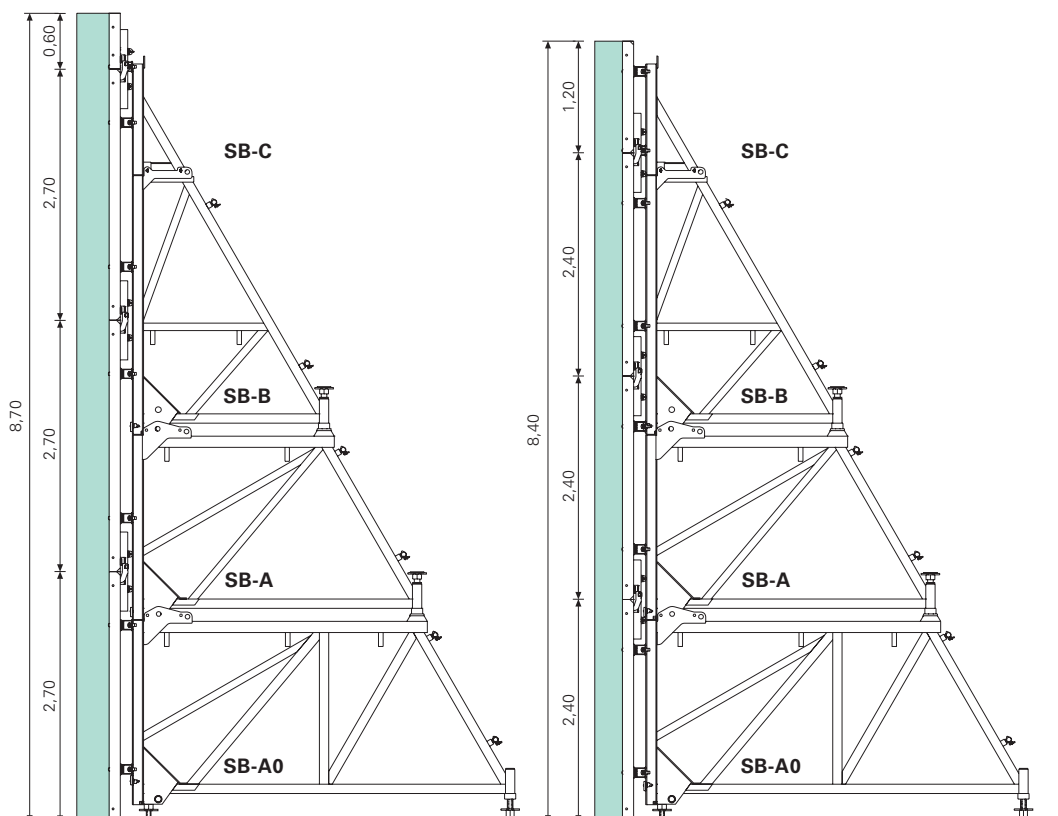


Okvirni podupirač SB-A0, A, B, C do 8,75 m visine



**MAXIMO, TRIO elementi,
u stojećem položaju**
h = 8,70 m

**MAXIMO, TRIO elementi,
u ležećem položaju**
h = 8,40 m



Sigurnosna uputa

Podupiranje (priključak) elemenata uvijek se mora se izvoditi na mjestu gdje se kod normalne primjene (dvostrano) ugrađuje sidro.

U protivnom se mijenja statički sistem elementa oplata, a to može rezultirati velikim deformacijama, u ekstremnim slučajevima i lomom.

Kod nadogradnje oplata svakako treba uzeti u obzir podatke navedene uz pojedinačne sisteme.

Okvirni podupirač jednostrane oplata

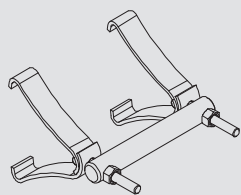
SB-1, SB-2

Priključak na sistemske oplata

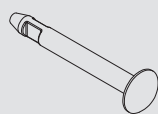
SB-1 do 3,60 m visine

Spojnicica za SB-1, 2

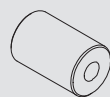
br. art. 027590



**Svornjak
SB- MAXIMO**
br. art. 113255



**Čahura
SB- MAXIMO**
br. art. 114107

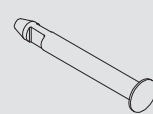


Priključna šina SB-1, 2 - MX/ TR, D

br. art. 027680

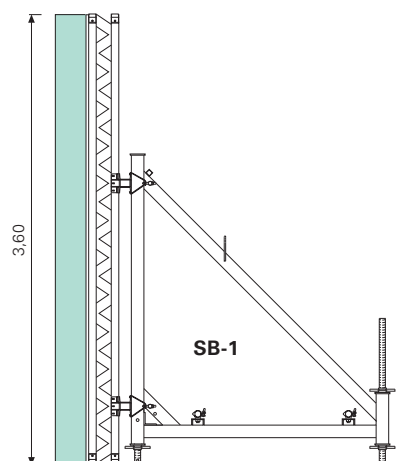
Svornjak SB \varnothing 19 x 165

br. art. 027690



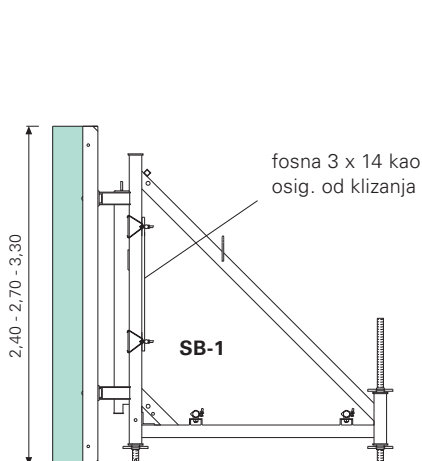
VARIO GT 24

h = 3,60 m



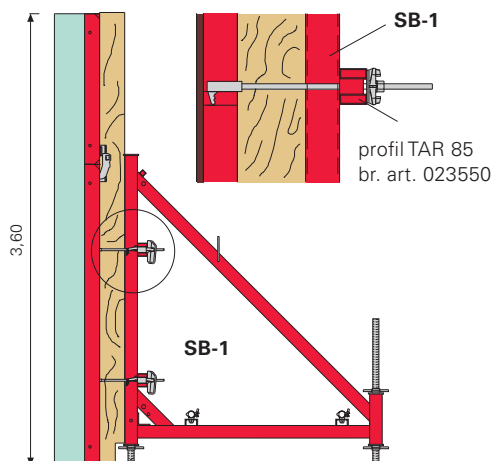
MAXIMO, TRIO

h = 2,40 m, 2,70 m ili 3,30 m



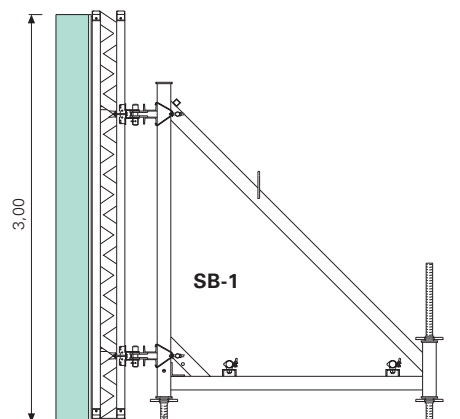
MAXIMO, TRIO

h = 3,60 m

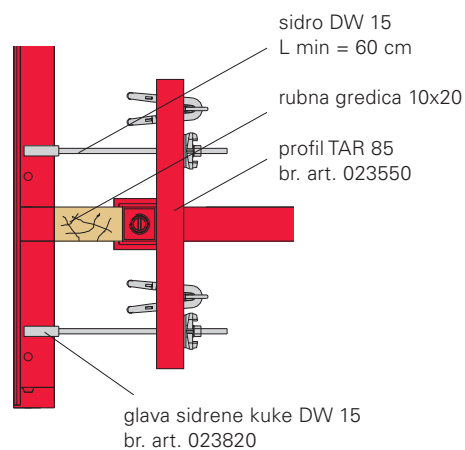


RUNDFLEX

h = 3,00 m



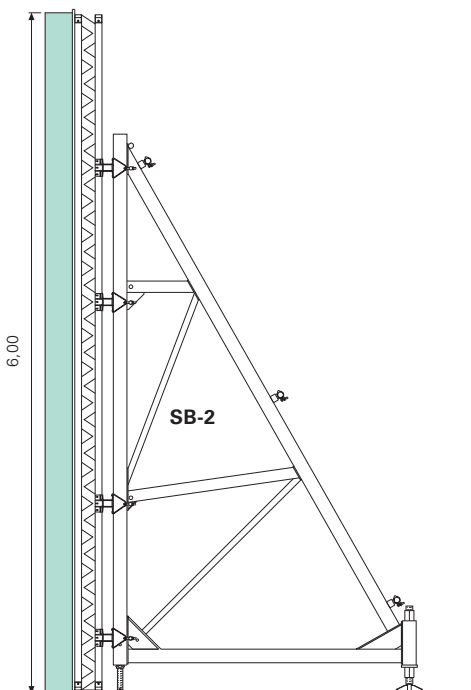
Detalj priključka okvirnog podupirača



SB-2 do 6,00 m visine

VARIO GT 24

h = 6,00 m



Sigurnosna uputa

Podupiranje (priključak) elemenata uvijek se mora se izvoditi na mjestu gdje se kod normalne primjene (dvostrano) ugrađuje sidro.

U protivnom se mijenja statički sistem elementa oplata, što rezultira velikim deformacijama, u ekstremnim slučajevima i lomom.

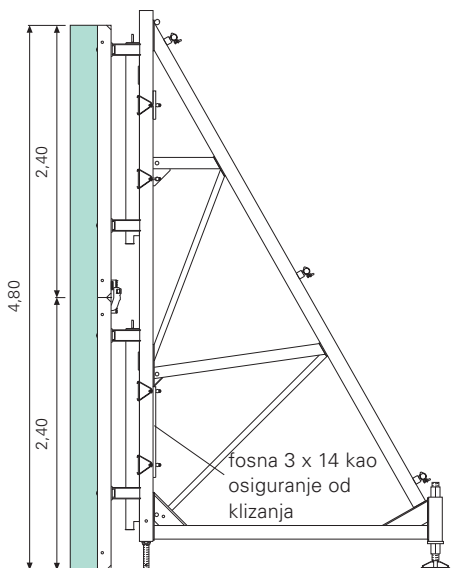
Kod nadogradnje oplata treba uzeti u obzir podatke navedene uz pojedinačne sisteme.

MAXIMO, TRIO

h = 6,00 m

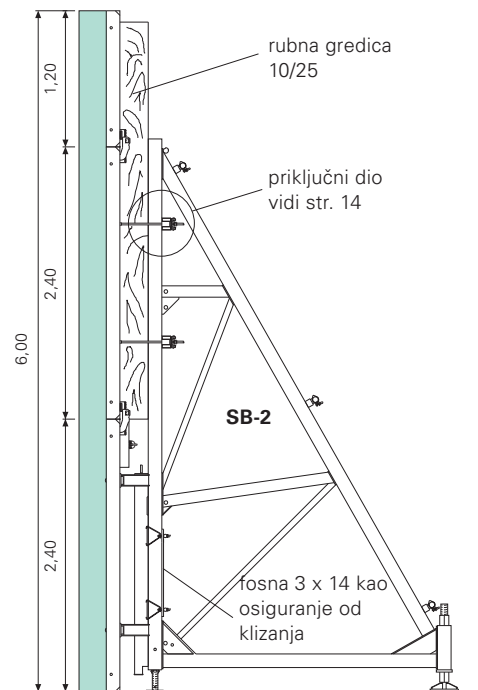
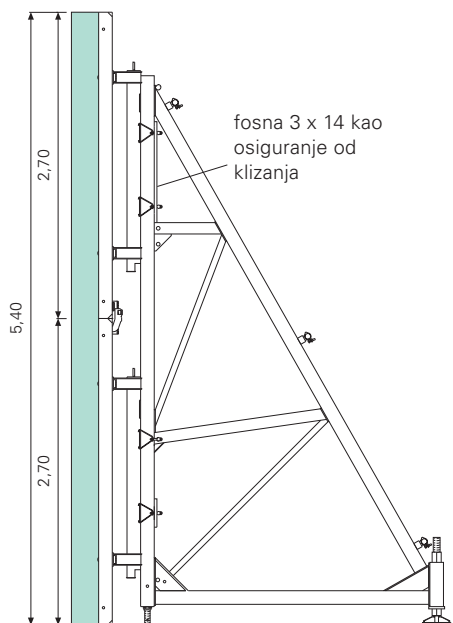
MAXIMO, TRIO

h = 4,80 m



MAXIMO, TRIO

h = 5,40 m



Okvirni podupirač jednostrane oplata SB

Predmontaža, dijagonalni spojevi, transport dizalicom

Predmontaža

Montaža okvirnih podupirača jednostrane oplata SB sa sistemskim elementima oplata iz razloga svrhovitosti realizira se na ležećim elementima. Za potreban spojni materijal pogledajte stranice 12 do 15 te pregled programa. Za montažu je uvijek potrebna dizalica.

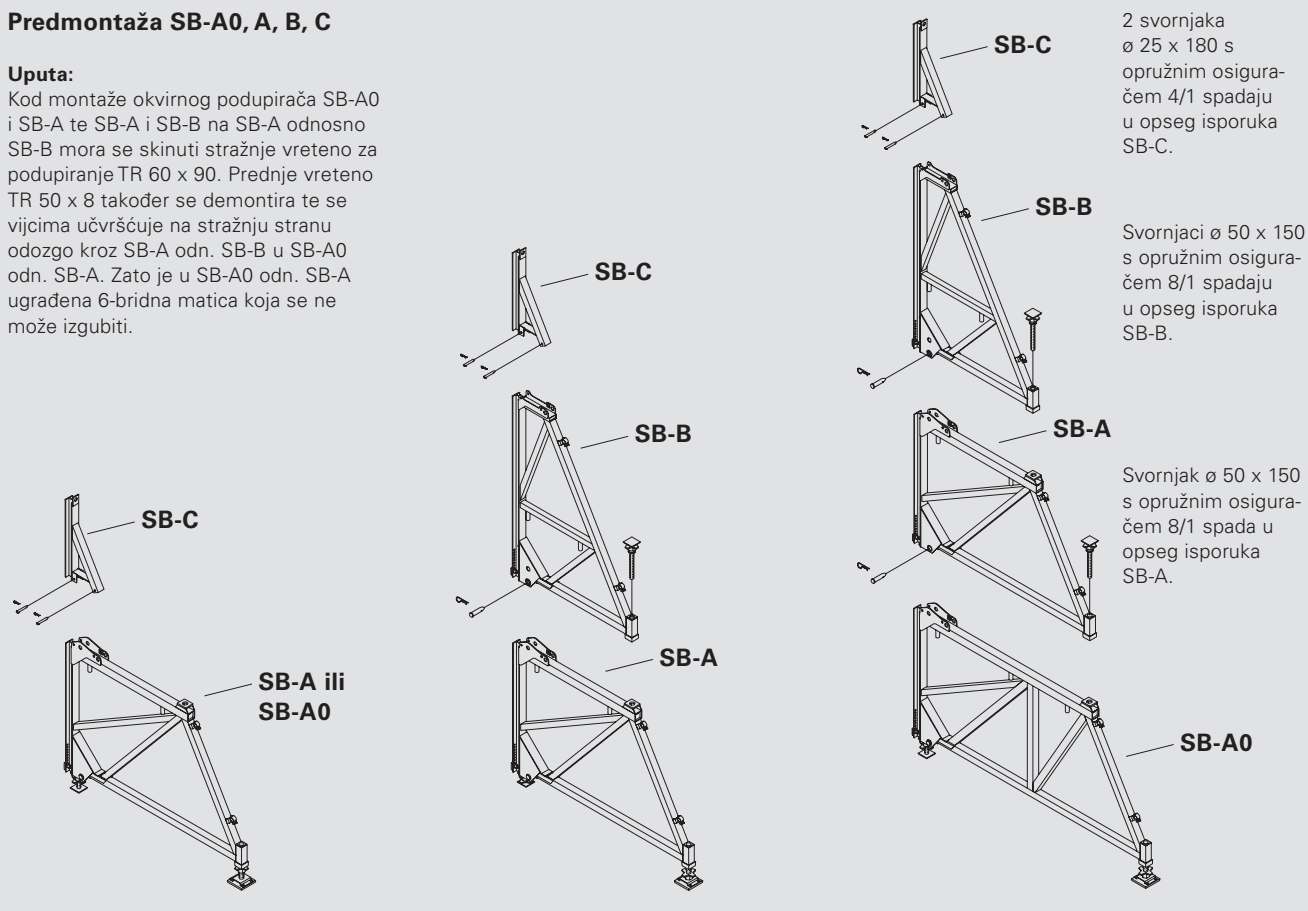


Montaža okvirnog podupirača SB-A, B, C na TRIO elementima u ležećem položaju.

Predmontaža SB-A0, A, B, C

Uputa:

Kod montaže okvirnog podupirača SB-A0 i SB-A te SB-A i SB-B na SB-A odnosno SB-B mora se skinuti stražnje vreteno za podupiranje TR 60 x 90. Prednje vreteno TR 50 x 8 također se demontira te se vijcima učvršćuje na stražnju stranu odozgo kroz SB-A odn. SB-B u SB-A0 odn. SB-A. Zato je u SB-A0 odn. SB-A ugrađena 6-bridna matica koja se ne može izgubiti.

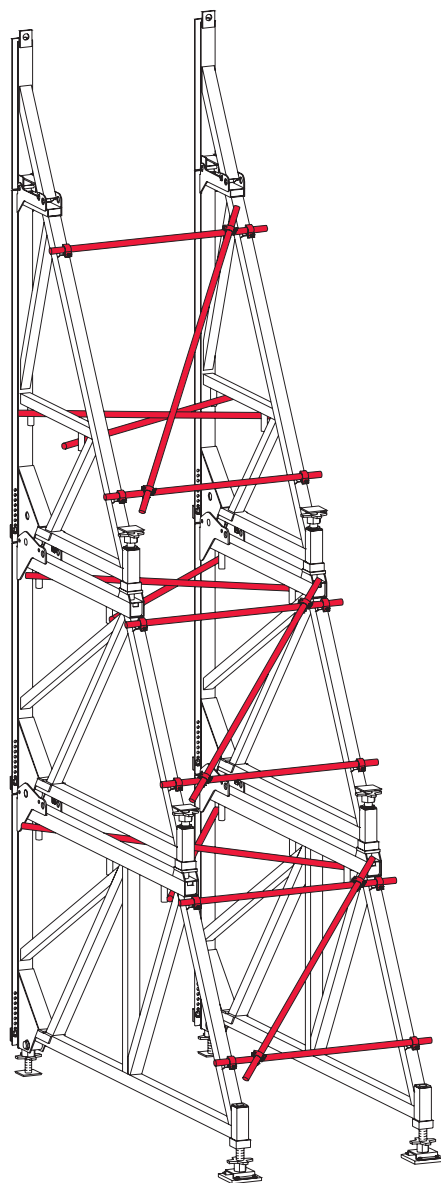


Dijagonalni spojevi

Za neophodne dijagonalne ukrute koriste se konzolne cijevi $\varnothing 48,3 \times 3,2$ te zakretne spojnice 48/48 mm.

Moguće dijagonalne ukrute na okvirnom podupiraču SB-A0, A, B, C

Kod SB-A0, A, B, C neophodni dijagonalni spojevi mogu se vidjeti u tabelama.



Transport dizalicom

Sigurnosna uputa

Ako se jedinice za premještanje transportiraju dizalicom, uvijek se koriste za to predviđene ovisne točke na okvirnom podupiraču, pri čemu svakako treba voditi računa o njihovoj maks. nosivosti (vidi dio iz programa). Element se nikako ne smije dizalicom izvlačiti iz betona!

Tabela za pojednostavljeno posredovanje težine jedinica za premještanje okvirnog podupirača SB-A0, A, B, C i SB-1, 2

*Jedinice koje se sastoje od 2 okvirna podupirača uklj. dijagonalne spojeve, bez sidrenja.
Oplata se pojednostavljeno može preuzimati s 60 kg/m^2 . Ovu težinu svakako uračunati pojedinačnim jedinicama.

jedinica	težina / jedinica*
SB-A0	850 kg
SB-A	650 kg
SB-B	550 kg
SB-A, C	750 kg
SB-A, B	1200 kg
SB-B, C	650 kg
SB-A, B, C	1300 kg
SB-A0, A, B, C	2100 kg
SB-1	310 kg
SB-2	780 kg

Okvirni podupirač jednostrane oplata SB

Primjena kao horizontalna konzola za teška opterećenja

PERI okvirni podupirači SB mogu se koristiti kao konzole za teška opterećenja. Ova primjena omogućuje veće radne podeste (< 8,75 m) uz istovremeno preuzimanje većih poprečnih sila.



Razmak i broj ploča okvirnog podupirača zadani su postojećim opterećenjem.

Velike poprečne i vlačne sile uvode se u beton preko PERI penjajućeg konusa M 36/DW 26 s građevinsko-nadzornim certifikatom.



Sidreni sistemi za horizontalnu uporabu imaju građevinsko-nadzorni certifikat.

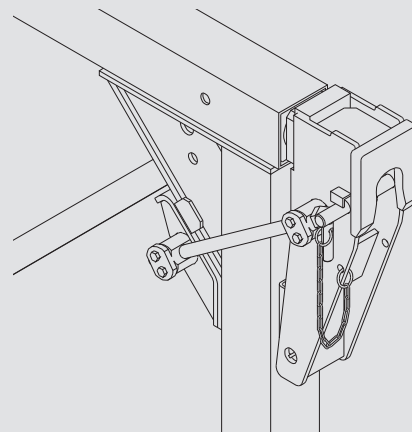
Na raspolaganju su u dvije varijante:

1. Dvostruki ovjes s ovjesnom stopicom SB (dvostruko)

Za sistem SB-A0, A, B. Dopuštena poprečna sila za ovjesnu stopicu-2 okvirnog podupirača iznosi 200 kN.

2. Pojedinačni ovjes s ovjesnom stopicom SB

Za okvirne podupirače SB-2, SB-A0, A, B. Za ovjesnu stopicu okvirnog podupirača dopuštena poprečna sila iznosi 120 kN.



Ugradnja kod SB-2
S ovjesnom stopicom i adapterom okvirnog podupirača SB-2.

Ugradnja kod SB-A0, A, B
S ovjesnom stopicom-2 okvirnog podupirača.



Primjena sistema
okvirnog podupirača
SB-A, B kao radne
konzole i konzole za
teška opterećenja.

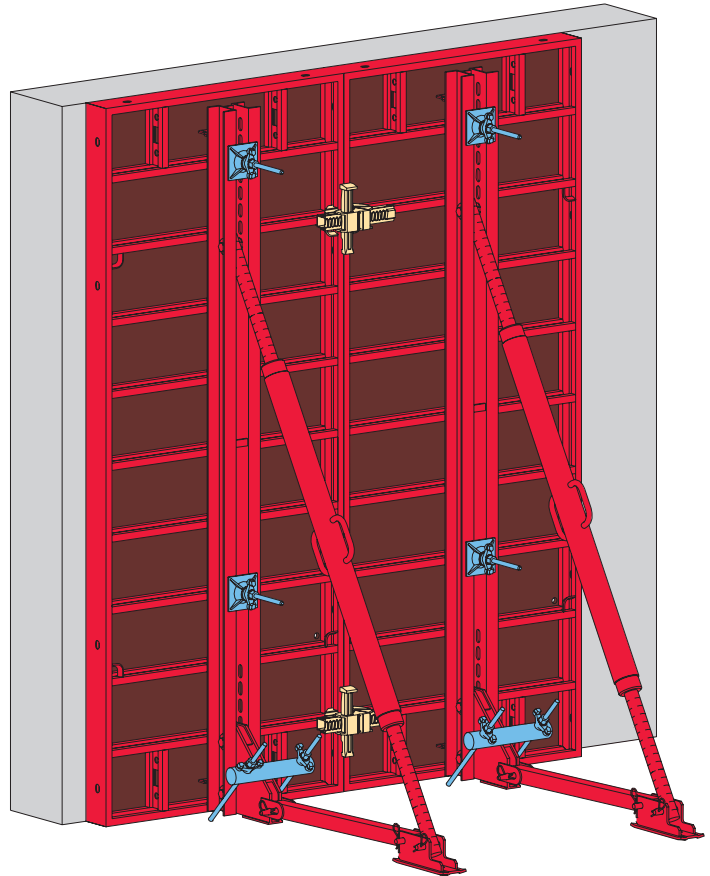
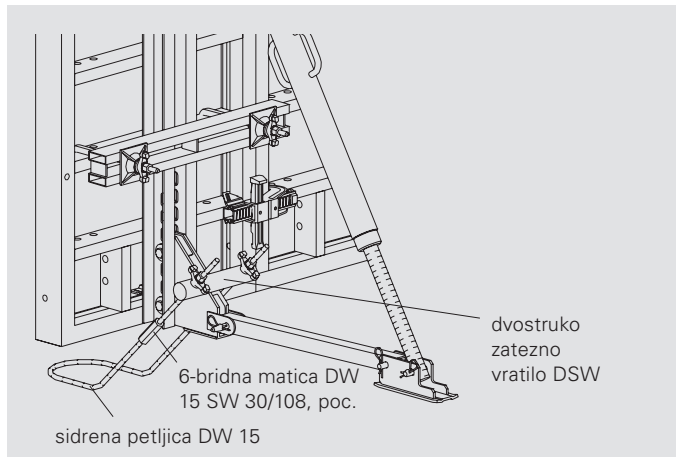
Okvirni podupirač SB-L (lagani), SKS

Ostale jednostrane zidne oplaste

Okvirni podupirač SB-L (lagani)

SB-L posebno je konstruiran za ručnu montažu kod radova na renoviranju ili u slučaju da dizalica nije na raspolaganju. Montiran od standardnih elemenata omogućuje jednostrane zidove do 2,70 m visine betoniranja.

Detalj sidra s oplatom TRIO



Presjek s oplatom DOMINO

držač razmaka za eliminiranje postojećeg zazora svornjaka i navoja

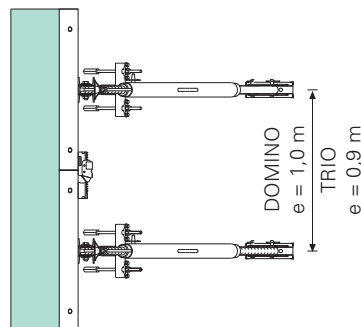
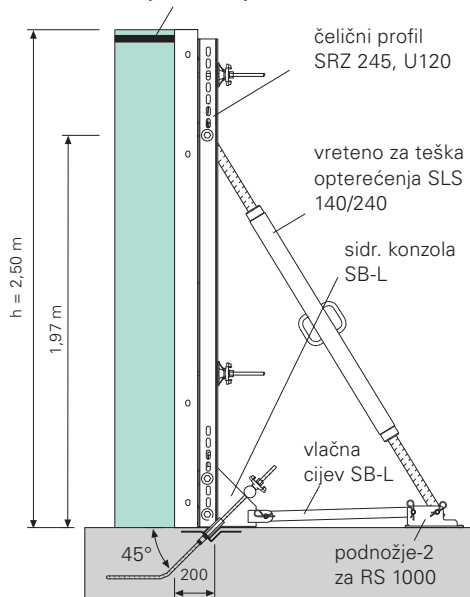
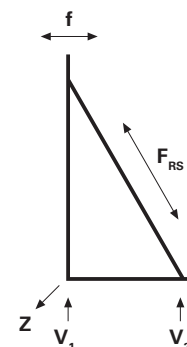


Tabela opterećenja

dopušteni pritisak betona = hidrostatski pritisak

	Z [kN]	V ₁ [kN]	V ₂ [kN]	F _{RS} [kN]	f [mm]
DOMINO h = 2,50 m e = 1,00 m	110,0	33,2	42,9	52,0	3
TRIO h = 2,70 m e = 0,90 m	115,0	30,5	49,5	60,0	3

shema sila



Okvirni podupirač SKS

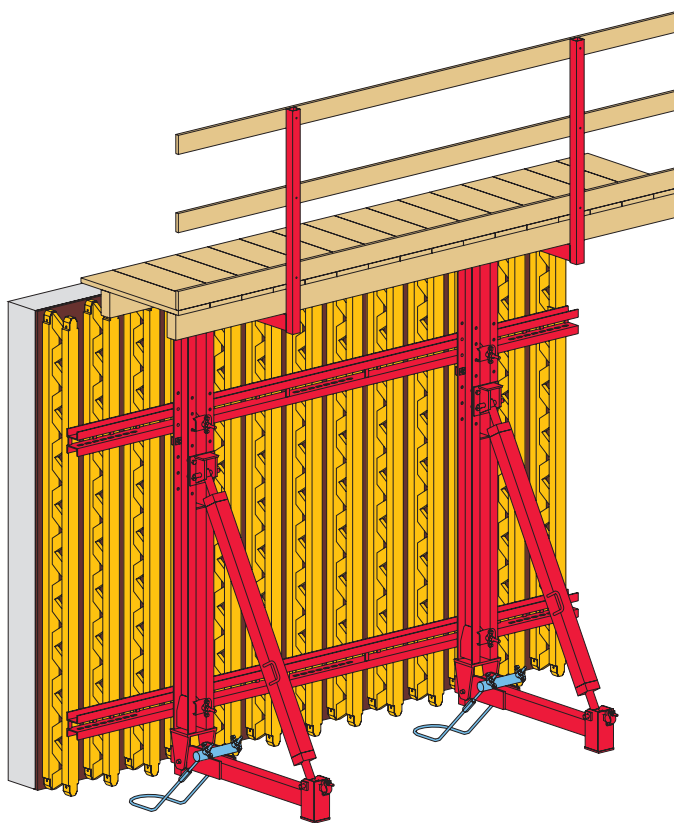
Prvi takt gradnje

(Početna oplata) montira se pomoću okvirnog podupirača SKS koji se sastoji od standardnih dijelova V-profila i tlačnog vretena.

Jedini dodatni element:

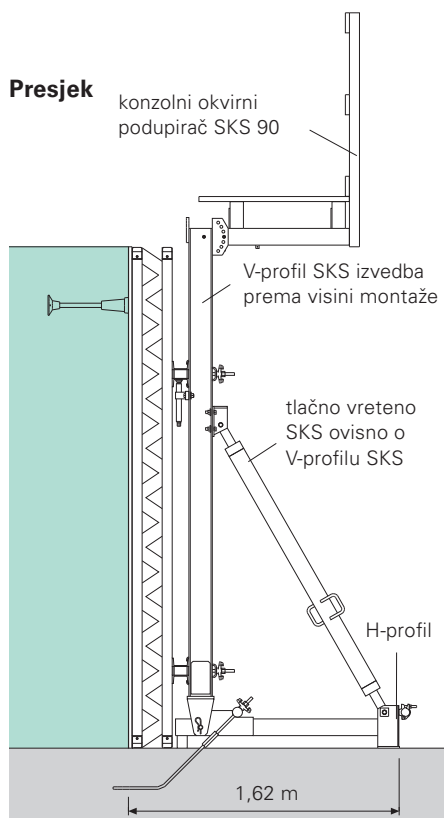
H-profil SKS i vlačno sidrenje.

Jednostrana montaža pomoću SKS.

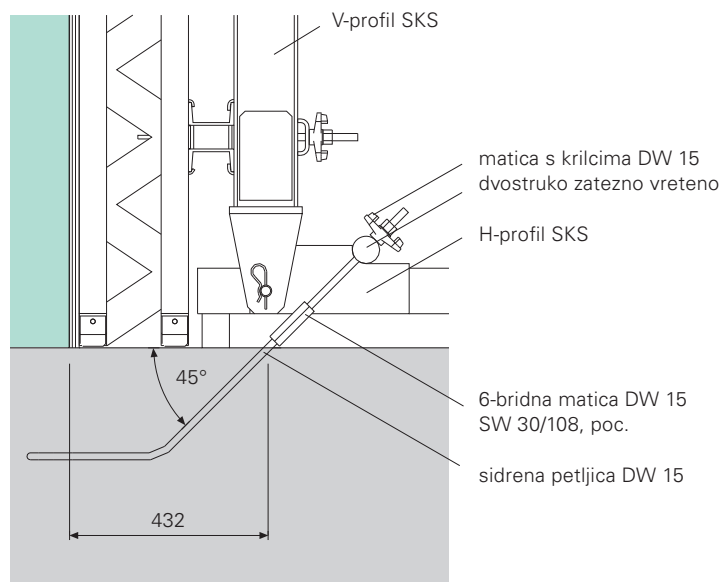


Presjek

konzolni okvirni podupirač SKS 90



Detalj sa sidrenjem

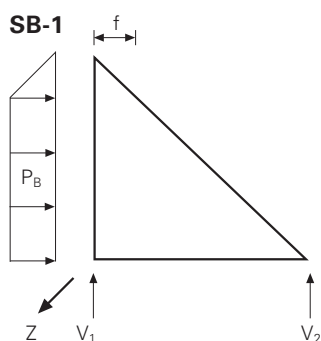


Okvirni podupirač jednostrane oplata SB-1, SB-2

Visine betoniranja 3,75 - 6,00 m

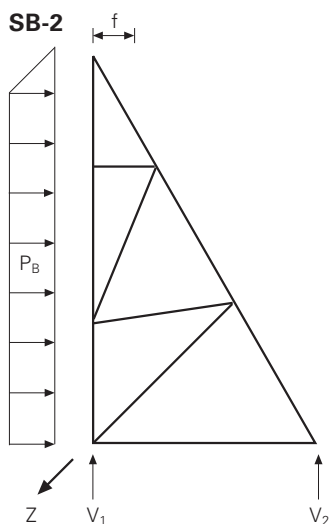
visina betoniranja h [m]	pritisak svj. betona [kN/m ²]	vlačna sila sidra Z [kN]	sile vretena		deformacija f [mm]
			V ₁ [kN]	V ₂ [kN]	
2,50	30	101	46	26	2
	40	120	58	28	3
	50	133	66	28	3
2,75	30	114	47	34	3
	40	138	61	38	3
	50	155	71	39	3
3,00	30	127	47	44	3
	40	156	62	50	4
	50	177	74	52	4
3,25	30	141	47	55	3
	40	173	62	63	4
3,50	30	154	47	67	4
3,75	30	167	47	80	5

visina betoniranja h [m]	pritisak svj. betona [kN/m ²]	vlačna sila sidra Z [kN]	sile vretena		deformacija f [mm]
			V ₁ [kN]	V ₂ [kN]	
3,50	30	154	60	50	2
	40	191	79	57	3
	50	221	96	62	3
3,75	30	167	60	59	3
	40	209	79	69	3
	50	243	97	76	4
4,00	30	180	60	70	3
	40	226	79	83	4
	50	265	97	92	4
4,25	30	194	60	82	4
	40	244	79	98	4
	50	287	97	109	5
4,50	30	207	60	95	4
	40	262	79	114	5
	50	309	97	128	6
4,75	30	220	60	109	5
	40	279	79	131	6
	50	331	97	148	6
5,00	30	233	60	123	5
	40	297	79	150	7
	50	354	97	170	7
5,25	30	247	60	139	6
	40	315	79	169	7
	50	376	97	193	8
5,50	30	260	60	155	7
	40	332	79	190	9
	50	398	97	218	10
5,75	30	273	60	172	8
	40	350	79	212	10
	50	420	97	244	11
6,00	30	286	60	191	9
	40	368	79	236	11
	50	442	97	272	13



Uputa:
Preporučujemo da okvirni podupirač bude pod nagibom za 2/3 dimenzionirane deformacije.

Različite vrijednosti odnose se na utjecajnu širinu od 1,25 m.



Okvirni podupirač jednostrane oplata SB A0, A, B, C

Primjer, dimenzioniranje reakcijske veličine

Primjer

primjena: visina beton. $h = 5,50$ m

pritisak svj. betona: $P_B = 60$ kN/m²

kombinacija: okvirni podupirač A+B

širina elementa: $b = 2,70$ m

utjecajna širina: $e = 2,70 : 2 = 1,35$ m

prema tabeli
dop. $e = 1,39$ m > post. $e = 1,35$ m

Ukruta dijagonalnim križevima A i B.
Ako se jedinica oplata prevozi, mora se montirati dijagonalni spoj C.

Dimenzioniranje reakcijske veličine

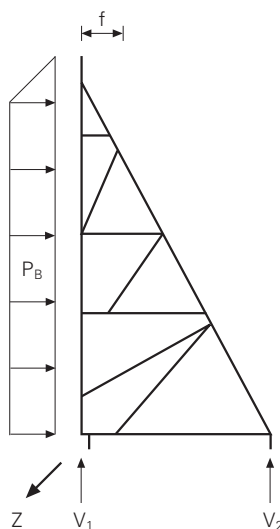
	utjecajna širina e	vrijednosti iz tabele	
post.	$Z = 1,35$ m	365 kN/m	$= 493$ kN
	$V_1 = 1,35$ m	105 kN/m	$= 142$ kN
	$V_2 = 1,35$ m	178 kN/m	$= 240$ kN
	$f = 1,35$ m	9 mm/m	$= 12$ mm

Uputa:

Kod primjene VARIO oplata s okvirnim podupiračima SB A, B, C raspored SRZ čeličnih profila izvodi se po izboru.

Preporučujemo da okvirni podupirač bude pod nagibom za 2/3 dimenzionirane deformacije.

Različite vrijednosti odnose se na utjecajnu širinu od 1,00 m.



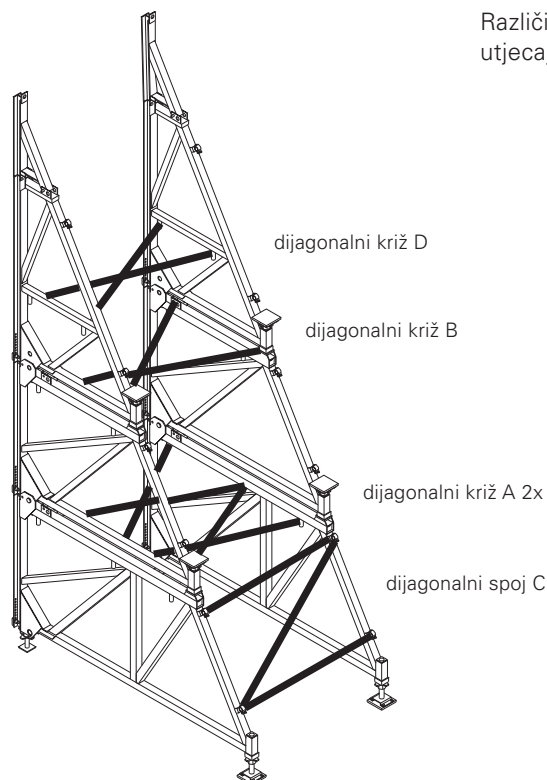
Okvirni podupirač jednostrane oplata

SB A0, A, B, C

SB A0+A+B+C; h = 6,75 - 8,75 m

visina betoniranja h [m]	pritisak svježeg betona P_B [kN/m ²]	dop. utjecajna širina / SB e [m]	vlačna sila sidra Z [kN/m]	sile vretena		deformacija f SB gore [mm/m]
				V_1 [kN/m]	V_2 [kN/m]	
6,75	30	1,91	261	69	135	10
	40	1,48	337	92	167	13
	50	1,22	407	114	197	15
	60	1,06	471	136	221	17
7,00	30	1,83	272	69	147	12
	40	1,42	351	92	184	13
	50	1,17	425	114	215	17
	60	1,01	492	136	242	19
7,25	30	1,70	283	69	159	13
	40	1,35	365	92	200	16
	50	1,13	442	114	234	19
	60	0,97	514	136	264	21
7,50	30	1,56	293	69	172	14
	40	1,25	379	92	216	18
	50	1,06	460	114	254	21
7,75	30	1,45	304	69	186	16
	40	1,15	394	92	233	20
	50	0,98	478	114	274	23
8,00	30	1,36	314	69	198	18
	40	1,08	408	92	250	22
	50	0,90	495	114	296	26
8,25	30	1,25	328	69	216	20
	40	1,01	422	92	267	25
8,50	30	1,18	336	69	227	22
	40	0,94	436	92	287	27
8,75	30	1,12	347	69	241	24
	40	0,88	450	92	306	30

Potrebni spoj konzolnih cijevi prilikom betoniranja, prevoženja te premještanja jedinice oplata dizalicom.



Različite vrijednosti odnose se na utjecajnu širinu od 1,00 m.

Okvirni podupirač jednostrane oplata

SB A0, A, B, C

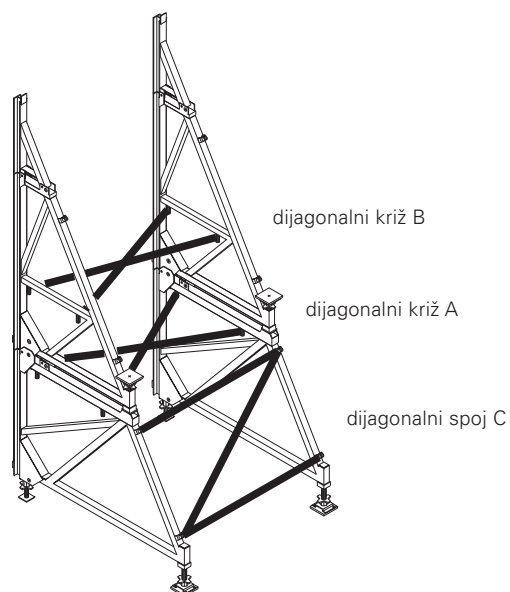
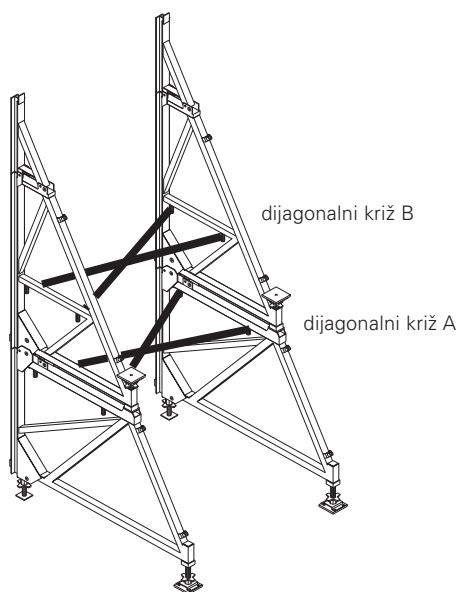
SB A+B+C; h = 5,50 - 6,75 m

visina betoniranja h [m]	pritisak svježeg betona P_B [kN/m ²]	dop. utjecajna širina / SB e [m]	vlačna sila sidra Z [kN/m]	sile vretena		deformacija f SB gore [mm/m]
				V_1 [kN/m]	V_2 [kN/m]	
5,50	40	1,90	266	72	140	7
	50	1,59	318	89	160	9
	60	1,39	365	105	177	9
5,75	40	1,71	280	72	156	9
	50	1,49	336	89	180	10
	60	1,31	386	105	199	11
6,00	40	1,54	294	72	172	10
	50	1,33	354	89	200	11
	60	1,20	407	105	222	12
6,25	40	1,39	308	72	190	11
	50	1,20	371	89	221	13
	60	1,08	429	105	246	14
6,50	30	1,53	251	50	170	10
	40	1,26	322	72	208	13
	50	1,08	389	89	243	15
	60	0,97	450	105	272	17
6,75	30	1,41	261	50	185	14
	40	1,17	337	72	229	16
	50	1,00	407	89	267	18
	60	0,87	471	105	300	21

Potrebni spoj konzolnih cijevi prilikom betoniranja.

Potrebni spoj konzolnih cijevi kod prevoženja i premještanja jedinice oplata dizalicom.

Različite vrijednosti odnose se na utjecajnu širinu od 1,00 m.



Okvirni podupirač jednostrane oplata

SB A0, A, B, C

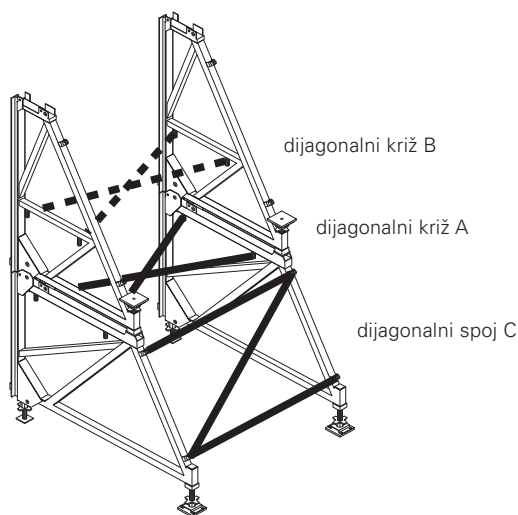
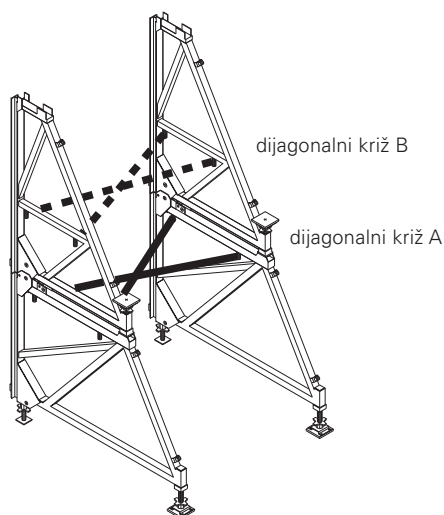
SB A+B; h = 3,75 - 6,00 m

visina betoniranja h [m]	pritisak svježeg betona P _B [kN/m ²]	dop. utjecajna širina / SB e [m]	vlačna sila sidra Z [kN/m]	sile vretena		deformacija f SB gore [mm/m]	pri e ≤ 1,35 m u slučajevima označenim znakom x prilikom betoniranja može izostati dijagonalni križ B.
				V ₁ [kN/m]	V ₂ [kN/m]		
3,75	40	2,60	167	71	53	2	x
	50	1,95	194	86	58	2	x
	60	1,75	216	100	61	3	x
4,00	40	2,50	181	72	63	3	x
	50	1,90	212	88	69	3	x
	60	1,70	238	103	74	4	x
4,25	40	2,40	195	72	73	4	x
	50	1,85	230	89	82	4	x
	60	1,65	259	104	88	5	x
4,50	40	2,30	209	72	85	4	x
	50	1,80	247	89	96	5	x
	60	1,60	280	105	103	6	x
4,75	40	2,20	223	72	98	5	x
	50	1,75	265	89	110	7	x
	60	1,55	301	105	120	7	x
5,00	40	2,10	238	72	111	5	x
	50	1,70	283	89	126	7	x
	60	1,50	322	105	138	8	x
5,25	40	2,00	252	72	125	7	x
	50	1,65	301	89	143	8	x
	60	1,45	344	105	157	9	x
5,50	40	1,90	266	72	140	7	
	50	1,59	318	89	161	9	
	60	1,39	365	105	178	9	
5,75	40	1,71	280	72	156	9	
	50	1,49	336	89	180	10	
	60	1,31	386	105	199	11	
6,00	40	1,54	294	72	173	10	
	50	1,33	354	89	200	11	
	60	1,20	407	105	223	12	

Potrebni spoj konzolnih cijevi prilikom betoniranja.

Potrebni spoj konzolnih cijevi kod prevoženja i premještanja jedinice oplata dizalicom.

Različite vrijednosti odnose se na utjecajnu širinu od 1,00 m.



Okvirni podupirač jednostrane oplata

SB A0, A, B, C

SB B+C; h = 3,75 - 5,00 m

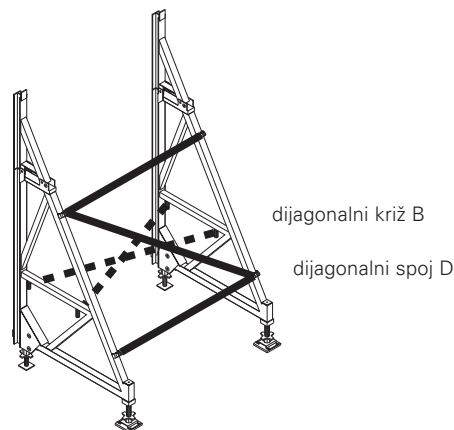
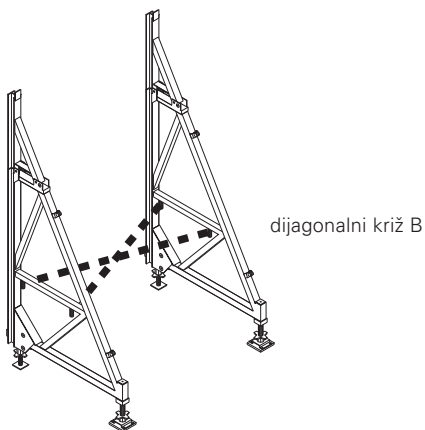
visina betoniranja h [m]	pritisak svježeg betona P _B [kN/m ²]	dop. utjecajna širina / SB e [m]	vlačna sila sidra Z [kN/m]	sile vretena		deformacija f SB gore [mm/m]	pri e ≤ 1,35 m u slučajevima označenim znakom x prilikom betoniranja i prevoženja može izostati dijagonalni križ B*
				V ₁ [kN/m]	V ₂ [kN/m]		
3,75	40	2,42	167	51	82	3	x
	50	2,11	195	63	90	3	x
	60	1,95	216	73	94	4	x
4,00	40	2,25	181	51	97	4	x
	50	1,93	212	63	107	4	x
	60	1,75	238	73	114	5	x
4,25	40	2,01	195	51	114	4	x
	50	1,77	230	63	127	5	x
	60	1,60	259	73	136	6	x
4,50	40	1,77	209	51	131	6	x
	50	1,56	248	63	148	6	
	60	1,43	280	73	160	7	
4,75	40	1,58	223	51	151	7	
	50	1,38	265	63	171	8	
	60	1,26	301	73	185	8	
5,00	40	1,40	243	51	172	9	
	50	1,20	283	63	195	9	
	60	1,10	322	73	213	10	

Potrebni spoj konzolnih cijevi prilikom betoniranja.

Potrebni spoj konzolnih cijevi kod prevoženja i premještanja jedinice oplata dizalicom.

* Ako se okvirni podupirači premještaju dizalicom, treba montirati ili dijagonalni križ B ili dijagonalni spoj D.

Različite vrijednosti odnose se na utjecajnu širinu od 1,00 m.



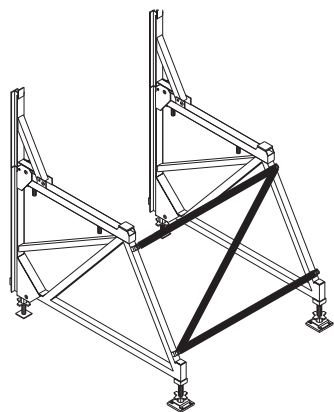
Okvirni podupirač jednostrane oplata

SB A0, A, B, C

SB A+C: h= 2,75 - 4,00 m

visina betoniranja h [m]	pritisak svježeg betona P_B [kN/m ²]	dop. utjecajna širina / SB e [m]	vlačna sila sidra Z [kN/m]	sile vretena		deformacija f SB gore [mm/m]
				V_1 [kN/m]	V_2 [kN/m]	
2,75	40	3,00	110	60	22	1
	50	2,60	124	69	22	1
	60	2,40	132	75	22	1
3,00	40	2,81	125	64	28	1
	50	2,40	141	75	30	1
	60	2,17	153	83	30	1
3,25	40	2,69	139	67	35	2
	50	2,26	159	80	38	2
	60	2,01	174	90	39	2
3,50	40	2,62	153	70	43	3
	50	2,17	177	84	47	3
	60	1,90	195	95	49	3
3,75	40	2,28	167	71	52	5
	50	2,12	195	86	57	5
	60	1,83	216	100	60	5
4,00	40	1,60	181	72	63	7
	50	1,60	212	88	69	7
	60	1,60	238	103	74	7

Potrebni spoj konzolne cijevi kod prevoženja i premještanja jedinice oplata dizalicom.



dijagonalni spoj C

Kombinacija A+C ne zahtijeva dijagonalni križ prilikom betoniranja.

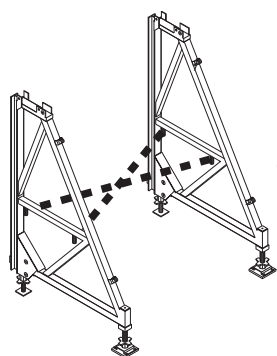
Različite vrijednosti odnose se na utjecajnu širinu od 1,00 m.

Okvirni podupirač jednostrane oplata SB

SB B; h= 2,50 - 4,00 m

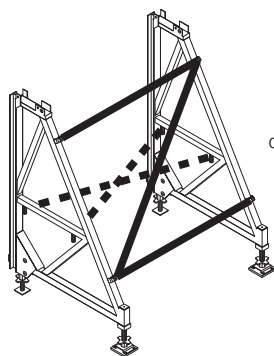
visina betoniranja h [m]	pritisak svježeg betona P_B [kN/m ²]	dop. utjecajna širina / SB e [m]	vlačna sila sidra Z [kN/m]	sile vretena		deformacija f SB gore [mm/m]	pri e > 1,35 m u slučajevima označenim znakom x prilikom betoniranja mora se montirati dijagonalni križ B
				V ₁ [kN/m]	V ₂ [kN/m]		
2,50	40	3,00	96	48	26	1	
	50	2,60	106	55	26	1	
	60	2,40	110	59	26	1	
2,75	40	3,00	110	50	34	1	
	50	2,60	124	59	36	1	
	60	2,40	132	65	36	1	
3,00	40	2,80	124	51	44	1	
	50	2,40	141	62	47	1	
	60	2,20	153	70	48	1	
3,25	40	2,60	139	51	56	1	
	50	2,30	159	63	60	1	
	60	2,10	174	72	61	2	
3,50	40	2,55	153	51	68	2	
	50	2,25	177	63	74	2	
	60	2,05	195	73	77	3	
3,75	40	2,42	167	51	82	3	x
	50	2,11	194	63	90	3	x
	60	1,95	216	73	95	4	x
4,00	40	2,25	181	51	97	4	x
	50	1,93	212	63	108	4	x
	60	1,75	238	73	115	5	x

Potrebni spoj konzolne cijevi prilikom betoniranja.



dijagonalni križ B

Potrebni spoj konzolne cijevi kod prevoženja i premještanja jedinice oplata dizalicom.



dijagonalni spoj D

Okvirni podupirač SB B zahtijeva dijagonalni križ tek kod betoniranja od 3,75 m visine (vidi tabelu).

Različite vrijednosti odnose se na utjecajnu širinu od 1,00 m.

Okvirni podupirač jednostrane oplata

SB A0, A, B, C

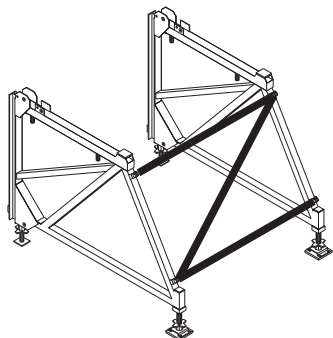
SB A; h = 2,50 -3,00 m

visina betoniranja h [m]	pritisak svježeg betona P_B [kN/m ²]	dop. utjecajna širina / SB e [m]	vlačna sila sidra Z [kN/m]	sile vretena		deformacija f SB gore [mm/m]
				V_1 [kN/m]	V_2 [kN/m]	
2,50	40	3,00	96	55	16	1
	50	2,60	106	62	17	1
	60	2,40	110	65	17	1
2,75	40	3,00	110	60	22	1
	50	2,60	124	69	22	1
	60	2,40	132	75	22	1
3,00	40	2,81	125	64	28	1
	50	2,40	141	75	30	1
	60	2,17	153	83	30	1

Potrebni spoj konzolne cijevi za prevoženje i premještanje jedinice oplata dizalicom.

Okvirni podupirač SB-A ne zahtijeva dijagonalni križ prilikom betoniranja.

Različite vrijednosti odnose se na utjecajnu širinu od 1,00 m.



dijagonalni spoj C

br. art.	težina kg
025690	412,000

Okvirni podupirač jednostrane oplata SB-A0

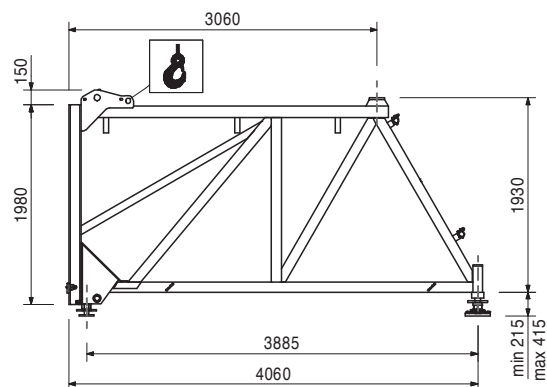
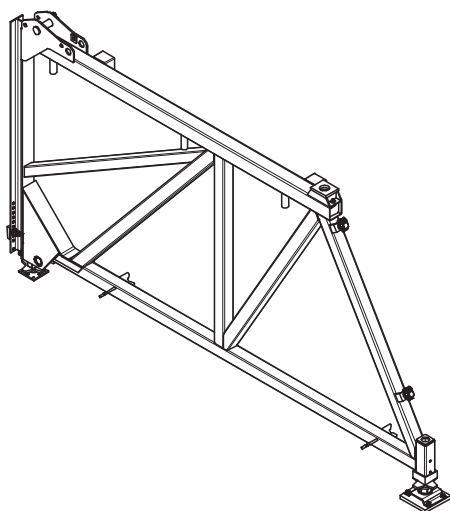
Za montažu jednostranih zidova i za specijalne primjene.

Komplet s

- 1 kom. 700555 podnožje vretena SB-A0/A/B
- 1 kom. 700554 matica za podešavanje SB-A0/A/B
- 1 kom. 025730 vreteno za podupiranje TR 60x9/43
- 1 kom. 710545 svornjak Ø 50 x 150, poc.
- 1 kom. 710618 opružni osigurač 8, poc.
- 2 kom. 017040 vijčana spojnica AK 48, poc.
- 1 kom. 700553 oslonac oplata SB-A0/A/B
- 1 kom. 030130 grebenasta matica DW 15, poc.

Sigurnosna uputa

Nosivost točke preuzimanja opterećenja 1,2 t
po spojnici pri nagibnom kutu ovjesa $\leq 15^\circ$.



027210	3,300
--------	-------

Pribor

Ključ za podešavanje SW 80, za SB

025700	324,000
--------	---------

Okvirni podupirač jednostrane oplata SB-A

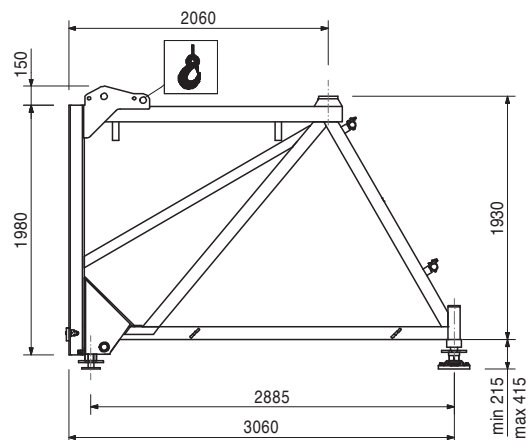
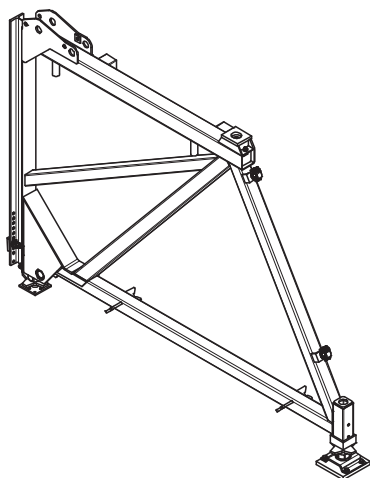
Za montažu jednostranih zidova i za specijalne primjene.

Komplet s

- 1 kom. 700555 podnožje vretena SB-A0/A/B
- 1 kom. 700554 matica za podešavanje SB-A0/A/B
- 1 kom. 025730 vreteno za podupiranje TR 60x9/43
- 2 kom. 017040 vijčana spojnica AK 48, poc.
- 1 kom. 700553 oslonac oplata SB-A0/A/B
- 1 kom. 030130 grebenasta matica DW 15, poc.

Sigurnosna uputa

Nosivost točke preuzimanja opterećenja 1,2 t
po spojnici pri nagibnom kutu ovjesa $\leq 15^\circ$.



027210	3,300
--------	-------

Pribor

Ključ za podešavanje SW 80, za SB

Okvirni podupirač jednostrane oplata SB



br. art.	težina kg
025710	276,000

Okvirni podupirač jednostrane oplata SB-B

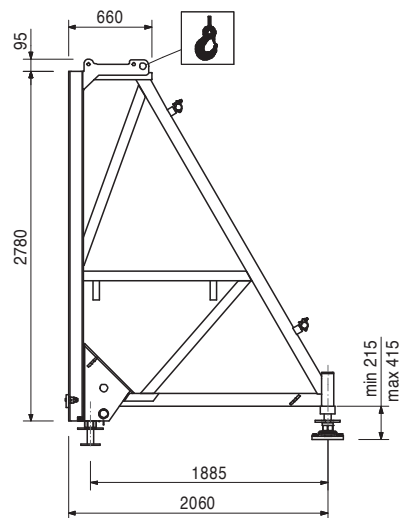
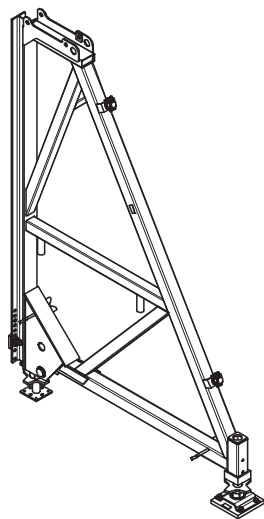
Za montažu jednostranih zidova i za specijalne primjene.

Komplet s

- 1 kom. 700555 vreteno s podnožjem SB-A0/A/B
- 1 kom. 700554 matica za podešavanje SB-A0/A/B
- 1 kom. 025730 vreteno za podupiranje TR 60x9/43
- 1 kom. 710545 svornjak Ø 50 x 150, poc.
- 1 kom. 710618 opružni osigurač 8, poc.
- 2 kom. 017040 vijčana spojnica AK 48, poc.
- 1 kom. 700553 oslonac oplata SB-A0/A/B
- 1 kom. 030130 grebenasta matica DW 15, poc.

Sigurnosna uputa

Nosivost točke preuzimanja opterećenja 1,2 t po spojnici pri nagibnom kutu ovjesa ≤ 15°.



Pribor

027210	3,300	Ključ za podešavanje SW 80, za SB
--------	-------	--

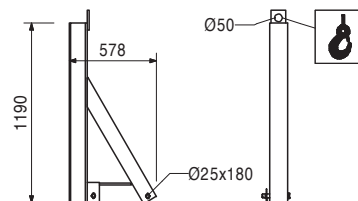
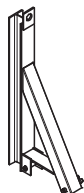
025720	49,900	Okvirni podupirač jednostrane oplata SB-C Za montažu jednostranih zidova i za specijalne primjene.
--------	--------	--

Komplet s

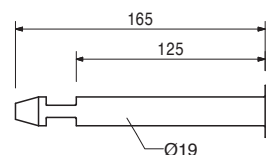
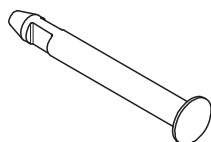
- 2 kom. 715936 svornjak Ø 25 x 180 sa zateznom čahurom
- 2 kom. 018060 opružni osigurač 4/1, poc.

Sigurnosna uputa

Nosivost točke preuzimanja opterećenja 1,5 t kod nagibnog kuta ovjesa ≤ 15°, 2,5 t kod vertikalnog vlaka.

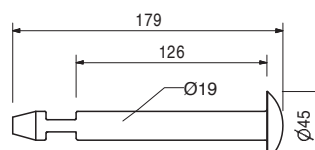
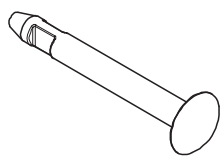


027690	0,368	Svornjak SB-TRIO/DOMINO, poc. Za okvirne oplata konstrukcijske visine 12 cm.
--------	-------	--



br. art.	težina kg
113255	0,414

Svornjak SB-MAXIMO, poc.
 Za spajanje MAXIMO elemenata s okvirnim podupiračem SB.

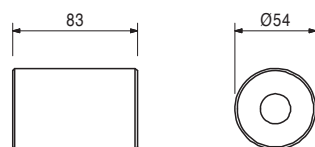
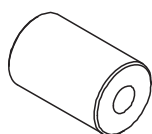


114107	1,250
--------	-------

Pribor
Čahura SB-MAXIMO, poc.

114107	1,250
--------	-------

Čahura SB-MAXIMO, poc.
 Za spajanje MAXIMO elemenata s okvirnim podupiračem SB.



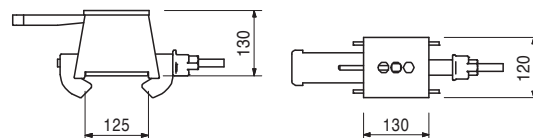
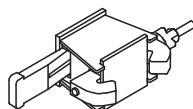
113255	0,414
--------	-------

Pribor
Svornjak SB-MAXIMO, poc.

025740	9,140
--------	-------

Priključak SB-A, B, C - MX/TR/D
 Za spajanje MAXIMO, TRIO i DOMINO elemenata s okvirnim podupiračem SB-A0, A, B, C.

Uputa
 1 komad po sidrenoj poziciji.

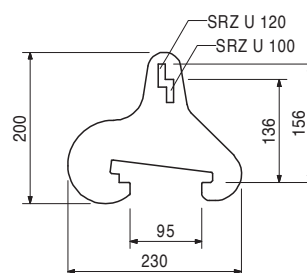


027690	0,368
113255	0,414
114107	1,250

Pribor
Svornjak SB-TRIO/DOMINO, poc.
Svornjak SB-MAXIMO, poc.
Čahura SB-MAXIMO, poc.

025760	1,300
--------	-------

Profilna spojnica SB-A, B, C
 Za spajanje čeličnih profila SRZ i SRU profila U100 odnosno U120 na SB-A0, A, B, C.



024250	0,331
--------	-------

Pribor
Klin K, poc.

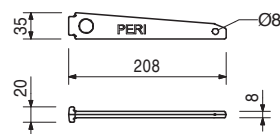
Okvirni podupirač jednostrane oplata SB



br. art.	težina kg
024250	0,331

Klin K, poc.

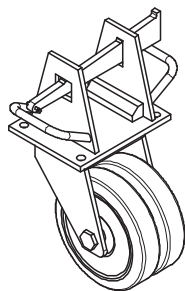
Za potisnu ploču spojnice KDP, glavu klina SRZ/SRU i profilnu spojnicu SB-A, B, C.



025750	28,700
--------	--------

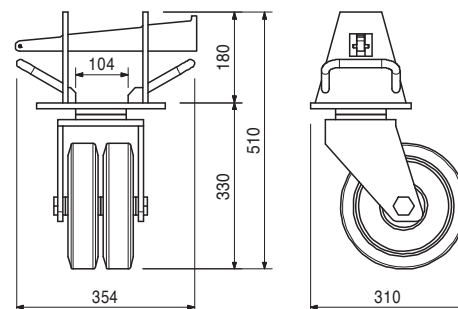
Upravljački kotur SB-A, B

Za prevoženje jedinica okvirnog podupirača SB-A0, SB-A i SB-B.



Tehnički podaci

Nosivost 1,2 t.



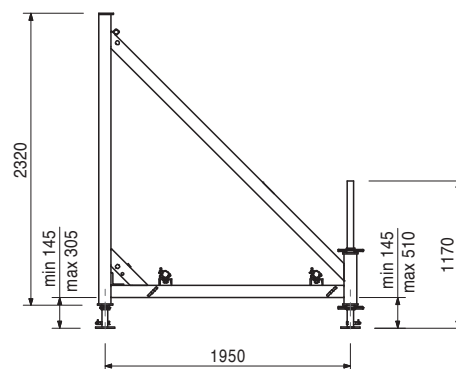
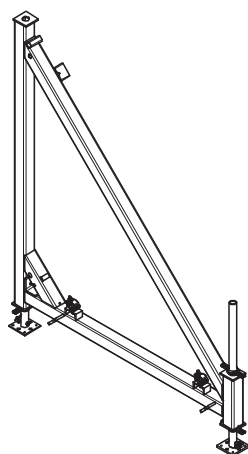
027500	136,000
--------	---------

Okvirni podupirač jednostrane oplata SB-1

Za montažu jednostranih zidova i za specijalne primjene.

Komplet s

- 1 kom. 715110 vreteno SB-1, komplet
- 1 kom. 018030 cijev vretena TR 48-116/80, poc.
- 2 kom. 018270 rotirajuća matica TR 48, poc.
- 1 kom. 018070 podnožje za cijev vretena TR 48
- 1 kom. 018050 svornjak Ø 16 x 65/86, poc.
- 1 kom. 018060 opružni osigurač 4/1, poc.
- 1 kom. 770012 zatezni klin ISO 8752 8x60, poc.
- 2 kom. 017040 vijčana spojnicu AK 48, poc.



Okvirni podupirač jednostrane oplata SB

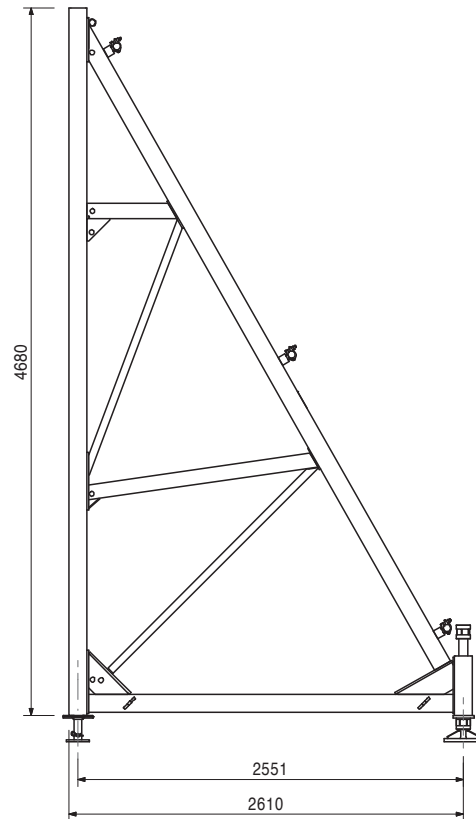
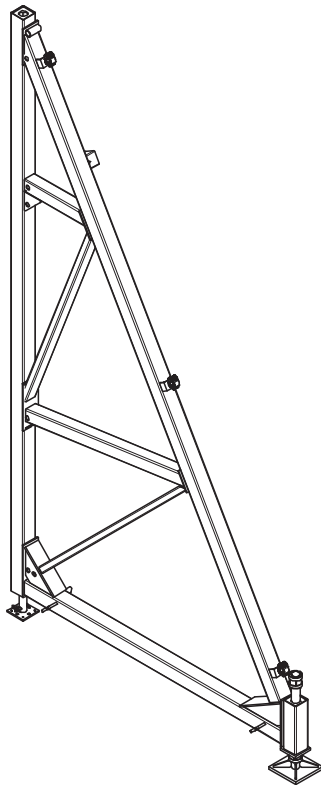


br. art.	težina kg
027510	364,000

Okvirni podupirač jednostrane oplata SB-2
 Za montažu jednostranih zidova i za specijalne primjene.

Komplet s

- 1 kom. 715121 jedinica za podešavanje SB-2
- 1 kom. 715110 vreteno SB-1, komplet
- 1 kom. 770012 zatezni klin ISO 8752 8x60, poc.
- 3 kom. 017040 vijčana spojnica AK 48, poc.

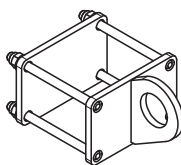


027210	3,300
--------	-------

Pribor
Ključ za podešavanje SW 80, za SB

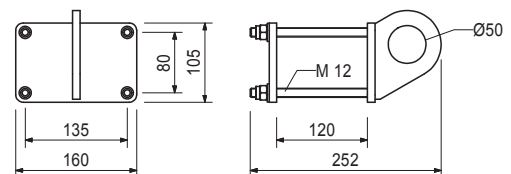
116065	3,680
--------	-------

Ušica za dizalicu SB-2
 Kao ušica za dizalicu SB-2.



Uputa

Dopuštena nosivost 1,0 t.

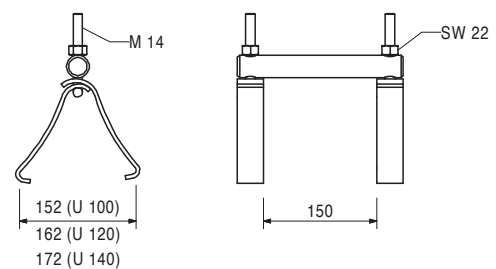
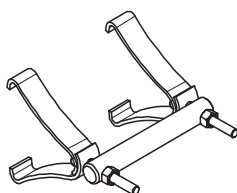


027590	2,400
--------	-------

Kukasta spojnica SB-1, 2
 Za učvršćivanje okvirnog podupirača SB-1 i SB-2 na čelične profile SRZ i SRU profil U100 - U140.

Uputa

Širina ključa SW 22.



Okvirni podupirač jednostrane oplata SB



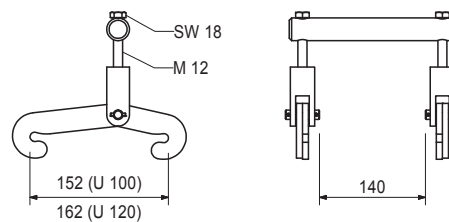
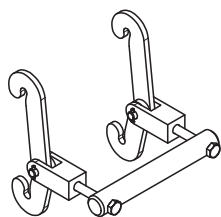
br. art.	težina kg
116078	0,000

Kukasta spojnica SB-2, asimetrična

Za učvršćivanje okvirnog podupirača SB-2 na čelične profile SRZ i SRU profil U100 - U140.

Uputa

Širina ključa SW 18.



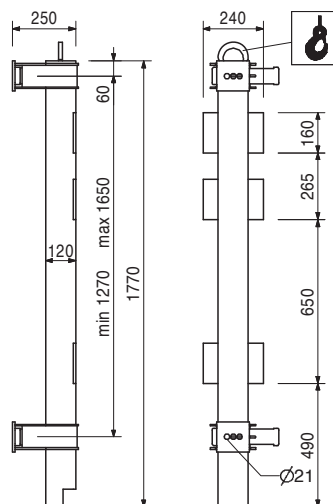
027680	49,600
--------	--------

Priključna šina SB-1,2 - MX/TR/D

Za montažu okvirnog podupirača SB-1,2 na MAXIMO, TRIO i DOMINO elemente.

Sigurnosna uputa

Nosivost točke preuzimanja opterećenja 1,0 t pri nagibnom kutu ovisja $\leq 15^\circ$.



Pribor

027690	0,368
027590	2,400
113255	0,414
114107	1,250

Svornjak SB-TRIO/DOMINO, poc.

Kukasta spojnica SB-1, 2

Svornjak SB-MAXIMO, poc.

Čahura SB-MAXIMO, poc.

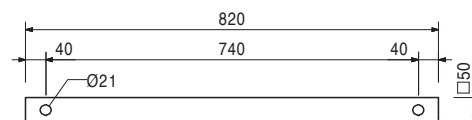
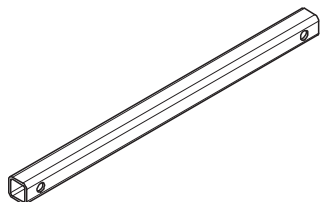
100901	5,370
--------	-------

SB-L vlačna cijev, l = 740 mm

Za okvirni podupirač SB-L.
Za montažu jednostranih zidova.

Uputa

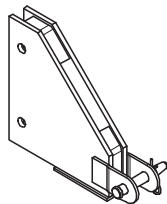
Dopušteno opterećenje vidi u PERI tabelama.



br. art.	težina kg
100903	12,000

SB-L sidrena konzola

Za okvirni podupirač SB-L.
Za montažu jednostranih zidova.

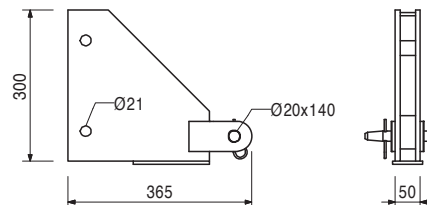


Komplet s

1 kom. 105400 svornjak 20 x 140, poc.
1 kom. 018060 opružni osigurač 4/1, poc.

Uputa

Dopušteno opterećenje vidi u PERI tabelama.



024910	0,303
710334	0,064
024180	0,126

Pribor

Vijak ISO 4014 M20 x 100-8.8, poc.

Matica ISO 4032 M20-8, poc.

Ploča za izjednačavanje 20, poc.

010050	51,600
--------	--------

Čelični profil SRZ U100, l = 2,45 m

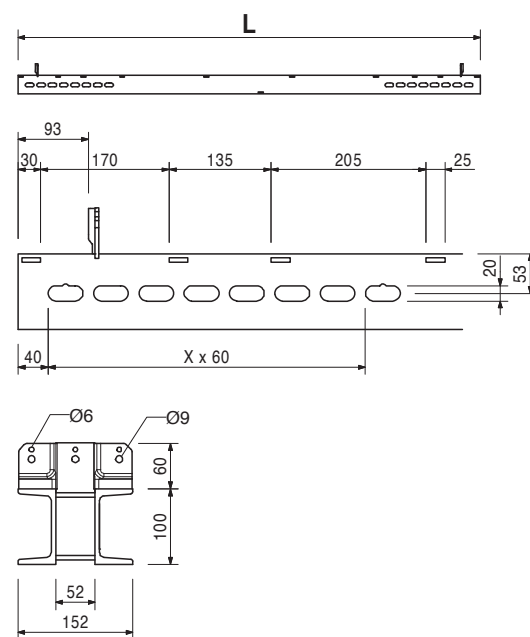
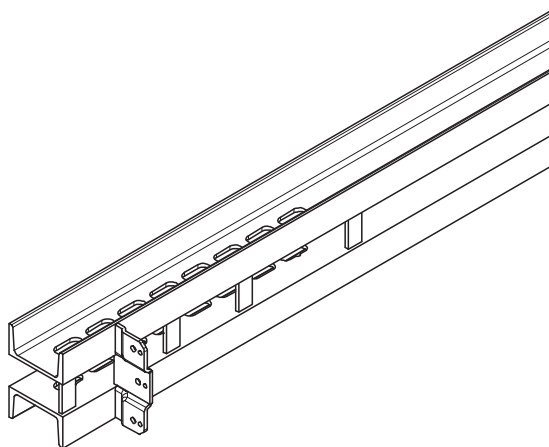
Čelični profili za VARIO GT 24 elemente
i posebne primjene.

Uputa

Specijalne dužine i druge veličine profila
dostupne su na upit.

Tehnički podaci

$W_y = 82,4 \text{ cm}^3$, $I_y = 412 \text{ cm}^4$

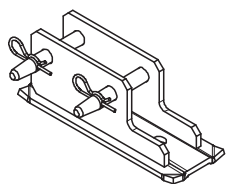


Okvirni podupirač jednostrane oplata SB



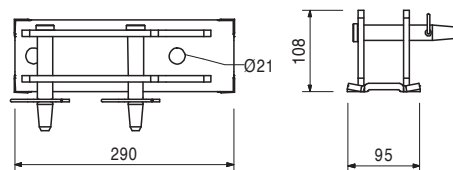
br. art.	težina kg
102018	4,880

Podnožje-2 za RS 1000/1400, poc.
 Za montažu kosnika RS 1000/1400.



Komplet s

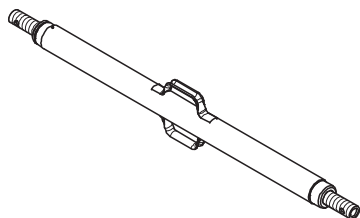
2 kom. 105400 svornjak Ø 20 x 140, poc.
 2 kom. 018060 opružni osigurač 4/1, poc.



101776	24,200
--------	--------

Vreteno za teška opterećenja SLS 140/240

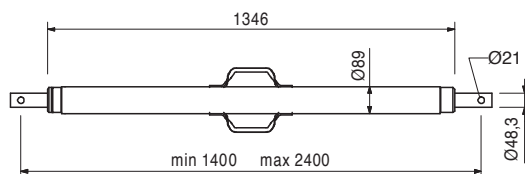
Kao podesivo vreteno u rešetkastim konstrukcijama sa čeličnim profilima SRU i penjajućim šinama RCS.



A	min. L	maks. L
1346	1400	2400

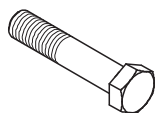
Uputa

Dopušteno opterećenje vidi u PERI tabelama.



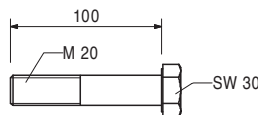
024910	0,303
--------	-------

Vijak ISO 4014 M20 x 100-8.8, poc.



Uputa

Širina ključa SW 30.



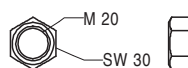
710334	0,064
--------	-------

Matica ISO 4032 M20-8, poc.



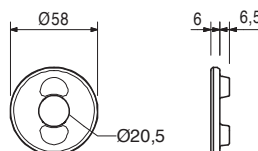
Uputa

Širina ključa SW 30.



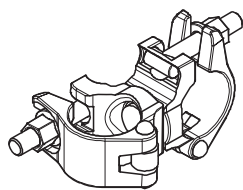
024180	0,126
--------	-------

Ploča za izjednačavanje 20, poc.

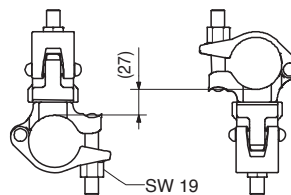


br. art.	težina kg
017010	1,400

Zakretna spojnica DK 48/48, poc.
 Za konzolne cijevi Ø 48 mm.

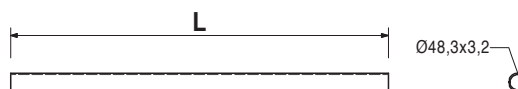
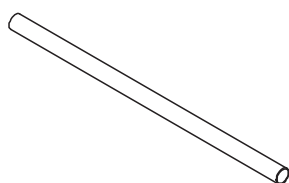


Uputa
 Širina ključa SW 19.



026415	3,550	Čelične konzolne cijevi Ø 48,3 x 3,2
026417	0,000	Čelična konzolna cijev Ø 48,3 x 3,2 spec.duž.
026411	3,550	Troškovi rezanja konzolne cijevi
026412	7,100	Čelična konzolna cijev Ø 48,3 x 3,2, l = 1,0 m
026413	10,650	Čelična konzolna cijev Ø 48,3 x 3,2, l = 2,0 m
026414	14,200	Čelična konzolna cijev Ø 48,3 x 3,2, l = 3,0 m
026419	17,750	Čelična konzolna cijev Ø 48,3 x 3,2, l = 4,0 m
026418	21,600	Čelična konzolna cijev Ø 48,3 x 3,2, l = 5,0 m

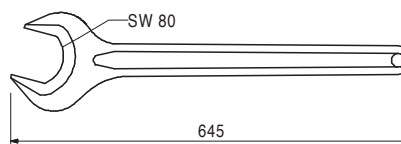
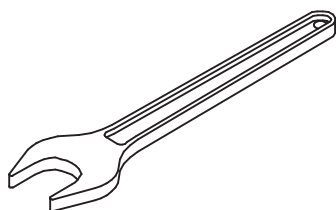
L
1000
2000
3000
4000
5000
6000



027210	3,300	Ključ za podešavanje SW za SB
027213	2,300	Ključ za podešavanje SW 80, za SB
027211	0,760	Ključ za podešavanje SW 70, za SB
		Ključ za podešavanje SW 46, za SB

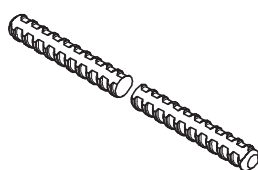
Za različite primjene.

L
645
570
380



030030	1,440	Sidro DW 15
030050	0,000	Sidro DW 15, specijalna dužina
030005	0,720	Troškovi rezanja DW 15, B 15
030480	1,440	Sidro DW 15 l = 0,50 m
		Sidro DW 15 l = 1,00 m

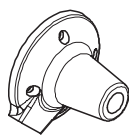
Uputa
 Ne može se zavarivati! Uzeti u obzir certifikat!
Tehnički podaci
 Dopušteno opterećenje 90 kN.



br. art.	težina kg
030840	0,516

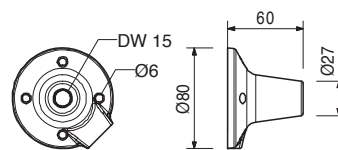
Navojna ploča DW 15

Primjena sa sidrom DW 15 ili B 15.
Za sidrenje u betonu.



Uputa

Dopušteno opterećenje vidi u PERI informacijama o proizvodima.
Izgubljeni sidreni dio.



030060	2,130
--------	-------

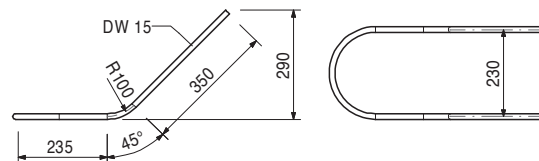
Sidrena petljica DW 15

Ne može se zavarivati! Uzeti u obzir certifikat!



Tehnički podaci

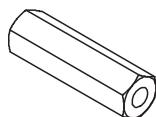
Dopušteno opterećenje 2 x 90 kN.
Ovisno o čvrstoći betona i dubini ugradnje.



030090	0,402
--------	-------

6-bridna matica DW 15 SW 30/108, poc.

Za spajanje sidra DW 15 i B 15.

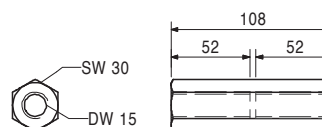


Uputa

Širina ključa SW 30.

Tehnički podaci

Dopušteno opterećenje 90 kN.



030100	0,438
--------	-------

Matica s krilcima DW 15, poc.

Za sidrenje sidrom DW 15 i B 15.

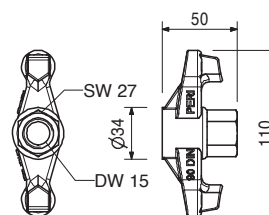


Uputa

Širina ključa SW 27.

Tehnički podaci

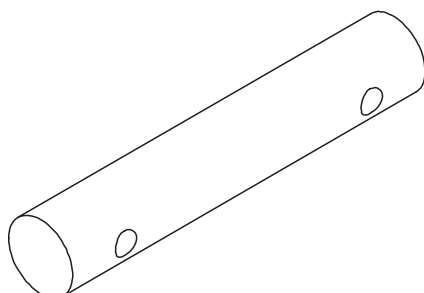
Dopušteno opterećenje 90 kN.



027520	7,030
--------	-------

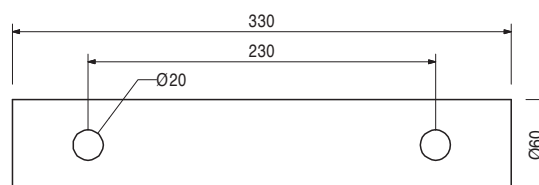
Dvostruko zatezno vratilo DSW

Za sidrenje sidrom DW 15.



Tehnički podaci

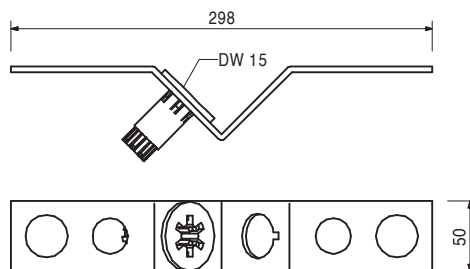
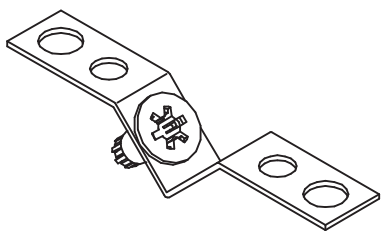
Dopušteno opterećenje 2 x 90 kN.



br. art.	težina kg
031580	0,440

V-držač sidra DW 15

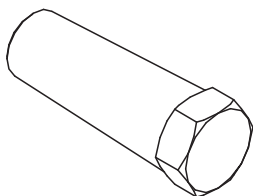
Za lakšu ugradnju sidra DW 15 s kosim nagibom od 45°.



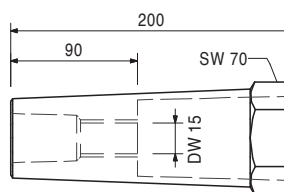
031631	0,345
--------	-------

Prehodna spojnica DW 15

Za jednostavnu ugradnju sidra DW 15 s kosim nagibom od 45°.



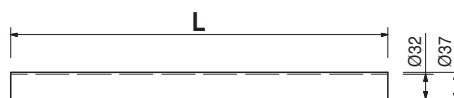
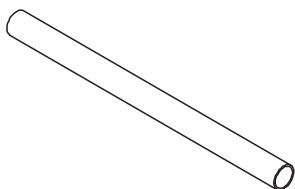
Uputa
Širina ključa SW 70.



031627	0,967
--------	-------

Juvidur cijev DR 32, l = 3,00 m

Plastična cijev držača razmaka za DW 15, B 15.



030700	2,560
030800	0,000
030640	1,280
030641	2,560

Sidro DW 20

Sidro DW 20, specijalna dužina

Troškovi rezanja DW 20/B 20

Sidro DW 20, l = 0,50 m

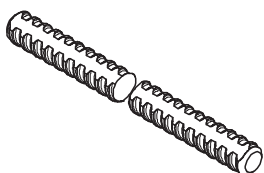
Sidro DW 20, l = 1,00 m

Uputa

Ne može se zavarivati! Uzeti u obzir certifikat!

Tehnički podaci

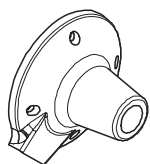
Dopušteno opterećenje 150 kN.



br. art.	težina kg
030860	0,801

Navojna ploča DW 20

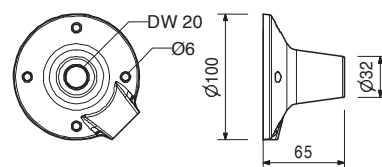
Primjena sa sidrom DW 20, B 20 ili vijčanim konusom-2 M24/DW 20. Sidrenje u betonu.



Uputa

Dopušteno opterećenje vidi u PERI informacijama o proizvodima.

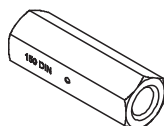
Izgubljeni sidreni dio.



030590	0,685
--------	-------

6-bridna matica DW 20 SW 36/110

Za spajanje sidara DW 20 i B 20.

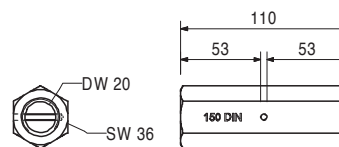


Uputa

Širina ključa SW 36.

Tehnički podaci

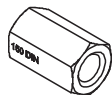
Dopušteno opterećenje 150 kN.



030580	0,371
--------	-------

6-bridna matica DW 20 SW 36/60

Za sidrenje sidrom DW 20 i B 20.

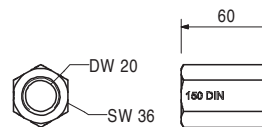


Uputa

Širina ključa SW 36.

Tehnički podaci

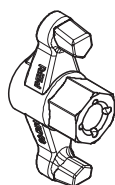
Dopušteno opterećenje 150 kN.



030990	0,786
--------	-------

Matica s krilcima DW 20, poc.

Za sidrenje sidrom DW 20 i B 20.

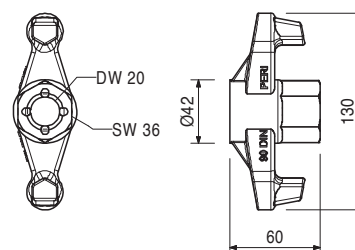


Uputa

Širina ključa SW 36.

Tehnički podaci

Dopušteno opterećenje 150 kN.

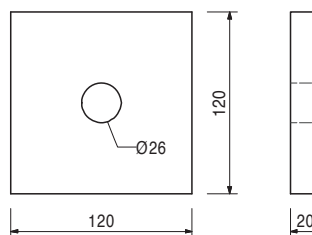
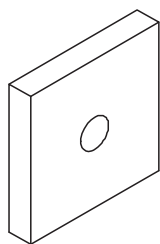


br. art.	težina kg
030830	2,180

Protuploča DW 20, 120 x 120 x 20
 Za sidrenje sidrom DW 20 i B 20.

Tehnički podaci

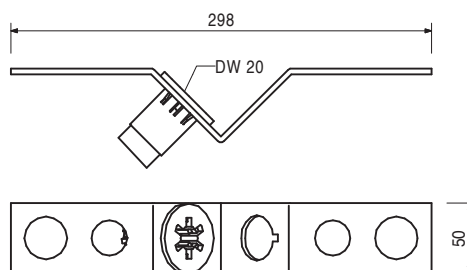
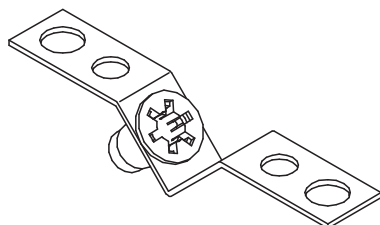
Dopušteno opterećenje 150 kN.



031590	0,420
--------	-------

V-držak sidra DW 20

Za lakšu ugradnju sidara DW 20 s kosim nagibom od 45°.



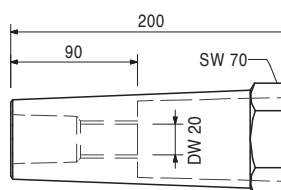
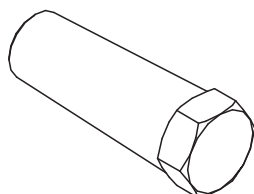
031632	0,355
--------	-------

Prehodna spojnica DW 20

Za lakšu ugradnju DW 20 sidara s kosim nagibom od 45°.

Uputa

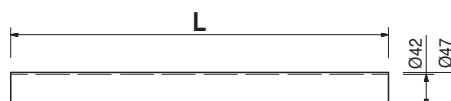
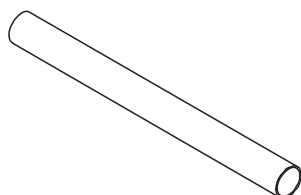
Širina ključa SW 70.



031634	1,250
--------	-------

Juvidur cijev DR 42, l = 3,00 m

Plastična cijev držača razmaka za DW 20, 26.



br. art.	težina kg
030340	4,480
030500	0,000
030645	2,240
030646	4,480

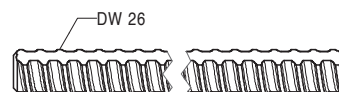
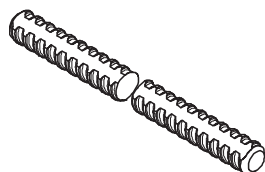
Sidro DW 26
Sidro DW 26, specijalna dužina
Troškovi rezanja DW 26
Sidro DW 26, l = 0,50 m
Sidro DW 26, l = 1,00 m

Uputa

Ne može se zavarivati! Uzeti u obzir certifikat!

Tehnički podaci

Dopušteno opterećenje 250 kN.



030870	1,240
--------	-------

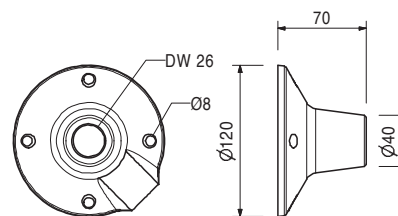
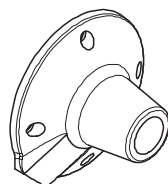
Navojna ploča DW 26

Primjena sa sidrom DW 26 ili vijčanim konusom M30/DW 26. Za sidrenje u betonu.

Uputa

Dopušteno opterećenje vidi u PERI informacijama o proizvodima.

Izgubljeni sidreni dio.



030400	2,620
--------	-------

Spojna matica M 30/DW 26, poc.

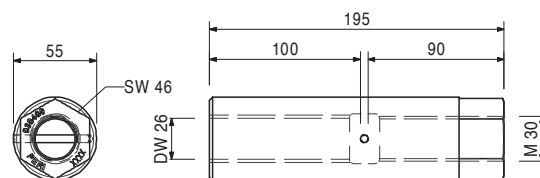
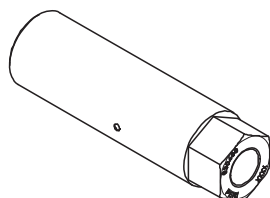
Za spajanje vlačnog sidra i sidra DW 26.

Uputa

Širina ključa SW 46.

Tehnički podaci

Dopušteno opterećenje 250 kN.



027540	5,170
027230	6,810

Vlačna sidra M30 s maticom

Vlačno sidro 100 / M30 s maticom

Vlačno sidro 135 / M30 s maticom

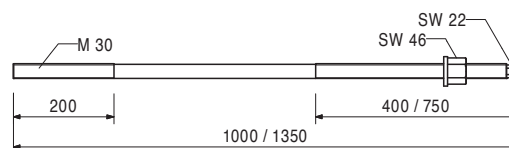
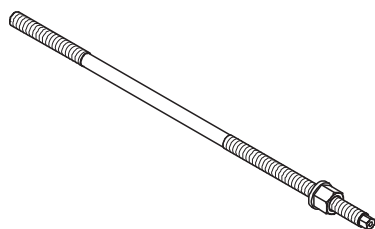
Za sidrenje okvirnog podupirača SB.

Uputa

Širina ključa SW 46 i SW 22.

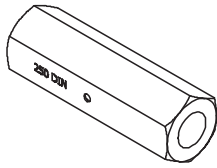
Tehnički podaci

Dopušteno opterećenje 250 kN.

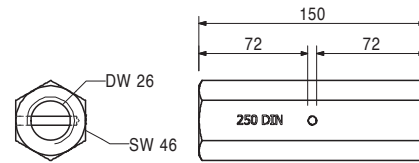


br. art.	težina kg
030980	1,540

6-bridna matica DW 26 SW 46/150,
može se zavarivati.
Za spajanje sidra DW 26.

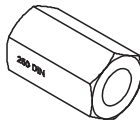


Uputa
Može se zavarivati! Širina ključa SW 46.
Tehnički podaci
Dopušteno opterećenje 250 kN.

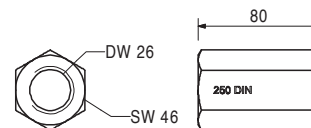


030970	0,800
--------	-------

6-bridna matica DW 26 SW 46/80,
može se zavarivati.
Za sidrenje sidrom DW 26.

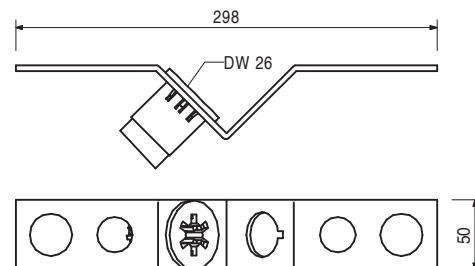
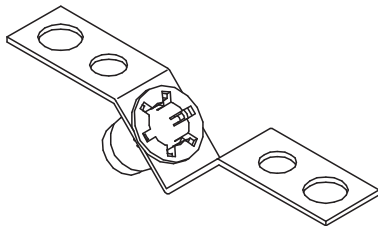


Uputa
Može se zavarivati! Širina ključa SW 46.
Tehnički podaci
Dopušteno opterećenje 250 kN.



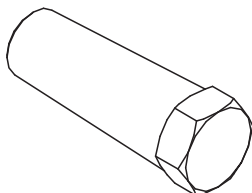
031600	0,430
--------	-------

V-držač sidra DW 26
Za lakšu ugradnju sidara DW 26 s kosim
nagibom od 45°.

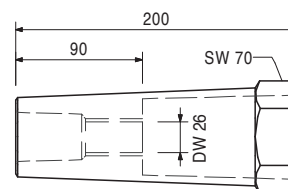


031633	0,365
--------	-------

Prethodna spojnica DW 26
Za lakšu ugradnju sidara DW 26 s kosim
nagibom od 45°.



Uputa
Širina ključa SW 70.

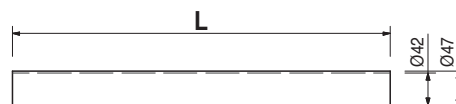
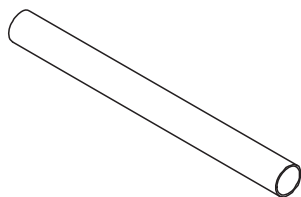


Okvirni podupirač jednostrane oplata SB



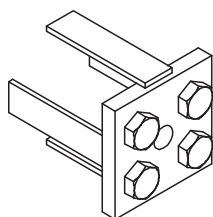
br. art.	težina kg
031634	1,250

Juvidur cijev DR 42, l = 3,00 m
Plastična cijev držača razmaka za DW 20, 26.

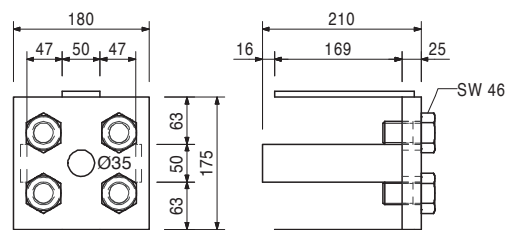


101621	10,100
--------	--------

Sidrena ploča za oslobađanje SB DW 26
Za sidrenje okvirnog podupirača SB. Omogućuje jednostavno oslobađanje velikih vlačnih opterećenja. U spoju sa zateznim profilom 55 ili 235. Prije montaže zakrenuti vijke u radni položaj.

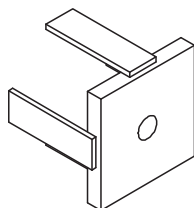


Uputa
Širina ključa SW 46.
Tehnički podaci
Dopušteno opterećenje 250 kN.

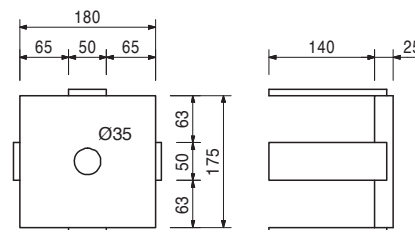


027480	7,960
--------	-------

Sidrena ploča SB - DW 26
Za sidrenje okvirnog podupirača SB.

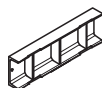


Tehnički podaci
Dopušteno opterećenje 250 kN.

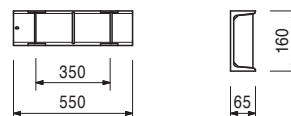


109017	11,600
--------	--------

Zatezni profil U160, l = 0,55 m
Za sidrenje okvirnog podupirača SB.

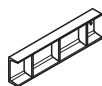


Tehnički podaci
Dopušteno opterećenje 2 x 250 kN.

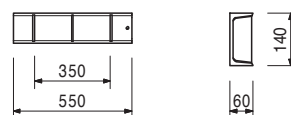


027650	9,940
--------	-------

Zatezni profil U140, l = 0,55 m
Za sidrenje okvirnog podupirača SB.



Tehnički podaci
Dopušteno opterećenje 2 x 135 kN.

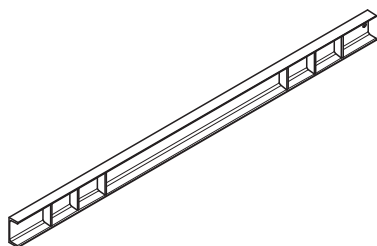


Okvirni podupirač jednostrane oplata SB



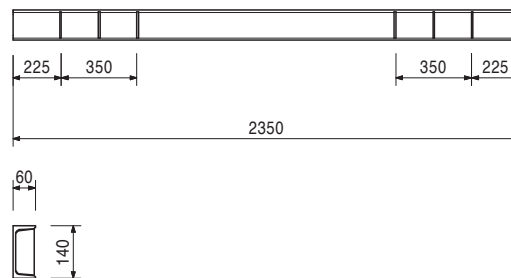
br. art.	težina kg
027530	39,800

Zatezni profil U140, l = 2,35 m
Za sidrenje okvirnog podupirača SB.



Tehnički podaci

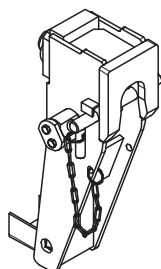
Dopušteno opterećenje 2 x 135 kN.



106661	32,000
--------	--------

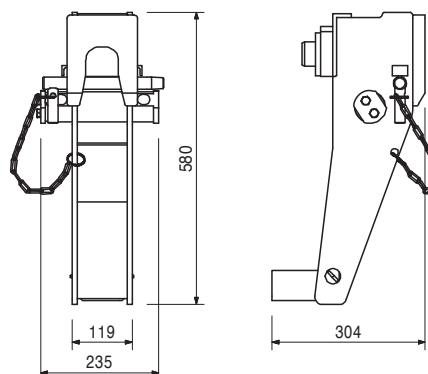
Ovjesna stopica SB

Za horizontalnu primjenu PERI okvirnih podupirača SB-A0, A, B i SB-2 kao penjajućih konzola.



Uputa

Dopušteno opterećenje vidi u PERI informacijama o proizvodima.



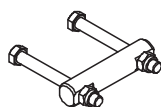
Pribor

106662	4,870
106663	13,900

Adapter okvirnog podupirača SB-A0, A, B
Adapter okvirnog podupirača SB-2

106662	4,870
--------	-------

Adapter okvirnog podupirača SB-A0, A, B
Za učvršćivanje ovjesne stopice okvirnog podupirača na okvirni podupirač SB-A0, A ili B.

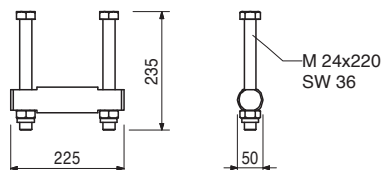


Komplet s

2 kom. 106797 vijak ISO 4014 M24x220-10.9, poc.
2 kom. 106803 matica ISO 7042 M24-10, poc.

Uputa

Širina ključa SW 36.



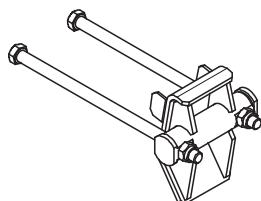
Okvirni podupirač jednostrane oplata SB



br. art.	težina kg
106663	13,900

Adapter okvirnog podupirača SB-2

Za učvršćivanje ovisne stopice okvirnog podupirača na SB-2.

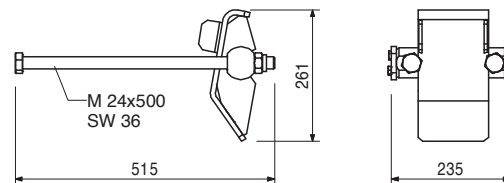


Komplet s

2 kom. 106798 vijak ISO 4014 M24x500-10.9, poc.
2 kom. 106803 matica ISO 7042 M24-10, poc.

Uputa

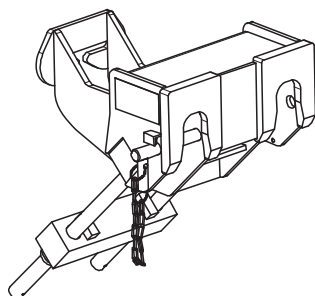
Širina ključa SW 36.



111866	64,600
--------	--------

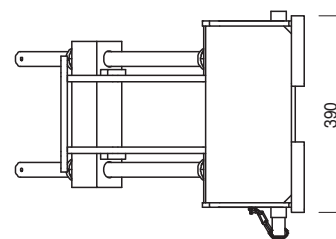
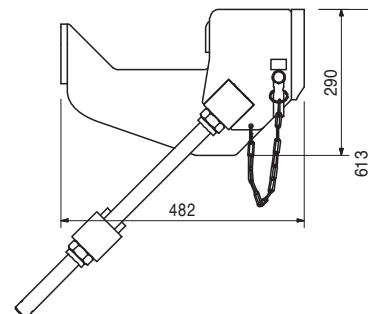
Dvostruka ovisna stopica SB

Za horizontalnu primjenu PERI okvirnih podupirača SB-A0, A, B kao penjajućih konzola.



Uputa

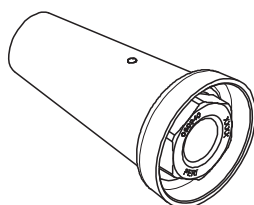
Dopušteno opterećenje vidi u PERI informacijama o proizvodima.



030940	3,040
--------	-------

Penjajući konus-2 M36/DW 26, poc.

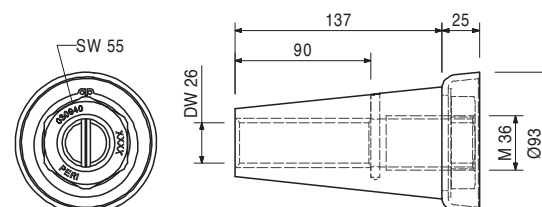
Sidreni sistem M36.
Za sidrenje penjajućih sistema.



Uputa

Dopušteno opterećenje vidi u PERI informacijama o proizvodima.

Širina ključa SW 55.



030870	1,240
030340	4,480

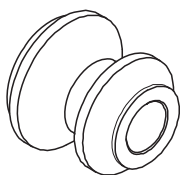
Pribor

Navojna ploča DW 26

Sidro DW 26, specijalna dužina

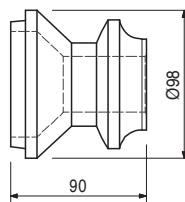
br. art.	težina kg
029490	1,770

Ovjesni prsten M36, poc.
Sidreni sistem M36.
Za sidrenje penjajućih sistema.



Uputa

Dopušteno opterećenje vidi u PERI informacijama o proizvodima.

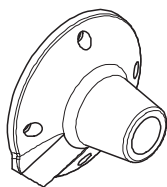


029550	1,400
--------	-------

Pribor
Vijak ISO 4014 M36 x 130-10.9, poc.

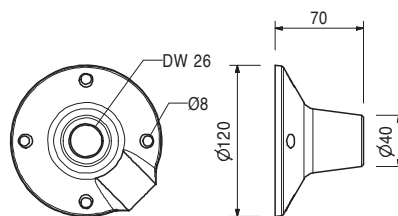
030870	1,240
--------	-------

Navojna ploča DW 26
Primjena sa sidrom DW 26 ili vijčanim konusom M30/DW 26. Za sidrenje u betonu.



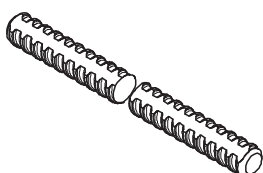
Uputa

Dopušteno opterećenje vidi u PERI informacijama o proizvodima.
Izgubljeni sidreni dio.



030340	4,480
030500	0,000

Sidro DW 26
Sidro DW 26, specijalna dužina
Troškovi rezanja DW 26



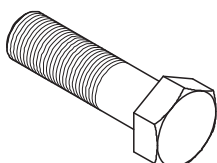
Uputa

Ne može se zavarivati! Uzeti u obzir certifikat!
Tehnički podaci
Dopušteno opterećenje 250 kN.



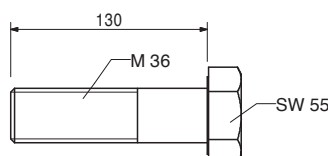
029550	1,400
--------	-------

Vijak ISO 4014 M36 x 130-10.9, poc.
Čvrsti vijak za sidrenje penjajućih sistema.



Uputa

Širina ključa SW 55.

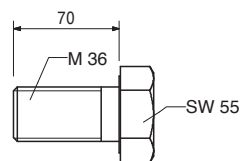
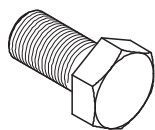


Okvirni podupirač jednostrane oplate SB

br. art.	težina kg
029430	0,930

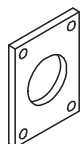
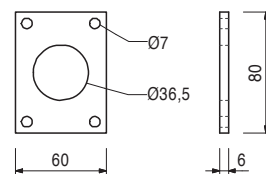
Vijak ISO 4017 M36 x 70-8.8, poc.
 Vijak za sidrenje penjajućih sistema te kao prethodni vijak.

Uputa
 Širina ključa SW 55.



029390	0,170
--------	-------

Sidrena prethodna ploča M36, poc.
 Za učvršćivanje sidrenog sistema M36 kada se oplatna ploča buši.



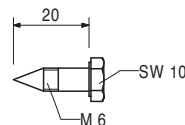
029440	0,005
--------	-------

Pribor
6-bridni vijak za drvo DIN 571 6 x 20, poc.

Uputa
 Širina ključa SW 10.

029440	0,005
--------	-------

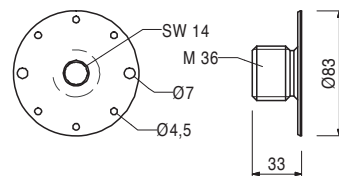
6-bridni vijak za drvo DIN 571 6 x 20, poc.



026460	0,308
--------	-------

Prethodna ploča M36, poc.
 Za učvršćivanje sidrenog sistema M36 kada se oplatna ploča buši.

Uputa
 Širina ključa SW 14.

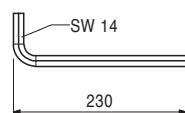


027212	0,445
710312	0,005

Pribor
6-bridni rašljasti ključ SW 14, dugi
Žičani čavao 3 x 80

027212	0,445
--------	-------

6-bridni rašljasti ključ SW 14, dugi
 Odgovara PERI prethodnim pločama i unutarnjim šestobridnim vijcima M16.



PERI

01 PERI GmbH
Rudolf-Diesel-Strasse
89264 Weissenhorn
info@peri.com
www.peri.com



02 Francuska
PERI S.A.S.
77109 Meaux Cedex
peri.sas@peri.fr
www.peri.fr

03 Švicarska
PERI AG
8472 Ohringen
info@peri.ch
www.peri.ch

04 Španjolska
PERI S.A.
28110 Algete - Madrid
info@peri.es
www.peri.es

05 Belgija/Luksemburg
N.V. PERI S.A.
1840 Londerzeel
info@peri.be
www.peri.be

06 Nizozemska
PERI B.V.
5480 AH-Schijndel
info@peri.nl
www.peri.nl

07 SAD
PERI Formwork Systems, Inc.
Elkridge, MD 21075
info@peri-usa.com
www.peri-usa.com

08 Indonezija
PT Beton Perkasa Wijaksana
Jakarta 10210
bpw@betonperkasa.com
www.peri.com

09 Italija
PERI S.p.A.
20060 Basiano
info@peri.it
www.peri.it

10 Japan
PERI Japan K.K.
Tokyo 103-0015
info@perijapan.jp
www.perijapan.jp

11 Velika Britanija / Irska
PERI Ltd.
Rugby, CV23 0AN
info@peri.ltd.uk
www.peri.ltd.uk

12 Turska
PERI Kalıp ve İskeleleri
Esenyurt / İstanbul 34510
info@peri.com.tr
www.peri.com.tr

13 Mađarska
PERI Kft.
1181 Budapest
info@peri.hu
www.peri.hu

14 Malezija
PERI Formwork Malaysia
Sdn. Bhd.
43300 Seri Kembangan,
Selangor Darul Ehsan
info@perimalaysia.com
www.perimalaysia.com

15 Singapur
PERI ASIA Pte. Ltd
Singapore 387355
pha@periasia.com
www.periasia.com

16 Austrija
PERI Ges.mbh
3134 Nußdorf ob der Traisen
office@peri.at
www.peri.at

17 Republika Češka
PERI spol. s r.o.
252 42 Jesenice u Prahy
info@peri.cz
www.peri.cz

18 Danska
PERI Danmark A/S
2670 Greve
peri@peri.dk
www.peri.dk

19 Finska
PERI Suomi Ltd. Oy
05460 Hyvinkää
info@perisuomi.fi
www.perisuomi.fi

20 Norveška
PERI Norge AS
3036 Drammen
info@peri.no
www.peri.no

21 Poljska
PERI Polska Sp. z o.o.
05-860 Płochocin
info@peri.pl.pl
www.peri.pl.pl

22 Švedska
PERIform Sverige AB
30013 Halmstad
peri@periform.se
www.periform.se

23 Koreja
PERI (Korea) Ltd.
Seoul 135-080
info@perikorea.com
www.perikorea.com

24 Portugal
PERIcofragens Lda
2790-326 Queijas
info@peri.pt
www.peri.pt

25 Argentina
PERI S.A.
B1625GPA Escobar – Bs. As.
info@peri.com.ar
www.peri.com.ar

26 Brazil
PERI Formas e
Escoramentos Ltda.
Vargem Grande Paulista
São Paulo
info@peribrasil.com.br
www.peribrasil.com.br

27 Čile
PERI Chile Ltda.
Colina, Santiago de Chile
peri.chile@peri.cl
www.peri.cl

28 Rumunjska
PERI România SRL
077015 Balotești
info@peri.ro
www.peri.ro

29 Slovenija
PERI Slovenien
2000 Maribor
peri.slo@triera.net
www.peri.com

30 Slovačka
PERI spol. s r.o.
903 01 Senec
info@peri.sk
www.peri.sk

31 Australija
PERI Australia Pty. Ltd.
Glendenning NSW 2761
info@periaus.com.au
www.periaus.com.au

32 Estonija
PERI AS
76406 Saku vald
Harjumaa
peri@peri.ee
www.peri.ee

33 Grčka
PERI Hellas Ltd.
194 00 Koropi
info@perihellas.gr
www.perihellas.gr

34 Letonija
PERI SIA
2118 Salaspils novads,
Rīgas rajons
info@peri-latvija.lv
www.peri-latvija.lv

35 Ujedinjeni Arapski Emirati
PERI (L.L.C.)
Dubai
perillc@perime.com
www.perime.com



- 36 Kanada**
PERI Formwork Systems, Inc.
Bolton, ON – L7E 1K1
info@peri.ca
www.peri.ca
- 37 Libanon**
Lebanon Representative Office
Jdeideh
lebanon@peri.de
www.peri.de
- 38 Litva**
PERI UAB
02300 Vilnius
info@peri.lt
www.peri.lt
- 39 Maroko**
PERI S.A.
Tanger
peri25@menara.ma
www.peri.com
- 40 Izrael**
PERI Formwork
Engineering Ltd
Petach Tikva, 49002
info@peri.co.il
www.peri.co.il
- 41 Bugarska**
PERI Bulgaria EOOD
1839 Sofia
peri.bulgaria@peri.bg
www.peri.bg
- 42 Island**
Armar ehf.
220 Hafnarfjörður
www.armor.is
- 43 Kazahstan**
TOO PERI Kazakhstan
050014 Almaty
peri@peri.kz
www.peri.kz
- 44 Ruska Federacija**
OOO PERI
142407, Noginsk District
moscow@peri.ru
www.peri.ru
- 45 Južnoafrička Republika**
Wiehahn Formwork and
Scaffolding (Pty) Ltd.
7600 Stellenbosch
info@wiehahn.co.za
www.wiehahn.co.za
- 46 Ukrajina**
TOW PERI Ukraina
07400 Brovary
peri@peri.ua
www.peri.ua
- 47 Egipat**
Egypt Branch Office
11361 Heliopolis / Cairo
info@peri.com.eg
www.peri.com.eg
- 48 Srbija**
PERI Oplate d.o.o.
11272 Dobanovci
office@peri.rs
www.peri.rs
- 49 Meksiko**
PERI Cimbras y Andamios,
S.A. de C.V.
Estado de México,
info@peri.com.mx
www.peri.com.mx
- 50 Azerbajdžan**
PERI Kalıp ve İskeleleri
Baku
peribaku@peri.com.tr
www.peri.com.tr
- 51 Turkmenistan**
PERI Kalıp ve İskeleleri
Aşgabat
ahmet.kadioglu@peri.com.tr
www.peri.com.tr
- 52 Bjelorusija**
PERI Belarus
220030 Minsk
info@peri.by
www.peri.com
- 53 Hrvatska**
PERI oplate i skele d.o.o.
10 250 Donji Stupnik/
Zagreb
info@peri.com.hr
www.peri.com.hr
- 54 Iran**
PERI GmbH
Iran Branch Office
Tehran
info@peri.ir
www.peri.ir
- 55 Indija**
PERI (India) Pvt Ltd
Mumbai – 400064
info@peri.in
www.peri.in
- 56 Jordan**
PERI GmbH - Jordan
11947 Amman
jordan@peri.com
www.peri.com
- 57 Kuvajt**
PERI Kuwait
13011 Kuwait
kuwait@peri.com
www.peri.com
- 58 Saudijska Arabija**
PERI Engineering
Division of Jamjoom
Consult Saudi Arabia
21463 Jeddah
info@peri.com.sa
www.peri.com.sa
- 59 Katar**
PERI Qatar LLC
P.O.Box: 31295 - Doha
info@periqatar.com
www.periqatar.com
- 60 Alžir**
Société PERI S.A.S.
Kouba - Alger
peri.alger@peri.fr
www.peri.fr
- 61 Albanija**
PERI Sh.p.k.
Tirane
erti.hasanaj@peri.com.tr
www.peri.com.tr
- 62 Peru**
PERI Peruana SAC
Villa El Salvador, Lima
contacto@peri.com.pe
www.peri.com.pe
- 63 Panama**
PERI Panama Inc.
0832-00155 Panama City
info@peri.com.pa
www.peri.com.pa
- 64 Angola**
PERIcofragens, Lda.
Luanda
renato.portugal@peri.pt
www.peri.pt
- 65 Nigerija**
Heights Access Nigeria Ltd.
Victoria Island, Lagos
info@heightsaccessng.com
www.heightsaccessng.com
- 66 Oman**
PERI (L.L.C.)
Muscat
perimct@perime.com
www.perime.com

Optimalan sistem za svaki projekt i svaki zahtjev



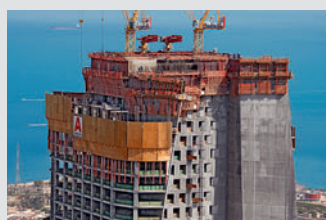
Zidne oplaste



Oplaste stupa



Stropne oplaste



Penjajući sistemi



Oplaste za tunele



Oplaste za mostove



Nosive skele



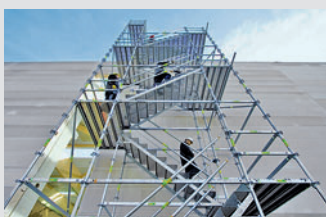
Građevinske radne skele



Fasadne radne skele



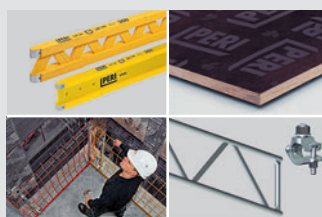
Industrijske radne skele



Stepeništa



Zaštitne skele



Pribor neovisan o sistemima



Usluge



PERI oplaste i skele d.o.o.
Oplaste Skele Inženjering
 Dolenica 20
 10 250 Lučko-Zagreb
 Hrvatska
 Tel: +385 (0)1.655 36 36
 Faks: +385 (0)1.655 36 37
 info@peri.com.hr
 www.peri.com.hr