

Napisao: Vedran Mikulec, ing. građ.



SKYMAX – multifunkcionalan i inovativan sistem najnovije generacije

SKYMAX oplatni sistem je maloformatni lagani sistem za izvođenje armiranobetonskih stropnih ploča. PERI je ovaj sistem predstavio na sajmu bauma 2016 kao pilot sistem, dok je kao standardni PERI sistem predstavljen na baumi 2019 gdje je privukao veliku pozornost raznih građevinskih tvrtki širom svijeta pa tako i iz Hrvatske. Sam sistem osmišljen je ponajprije zbog sve strožih propisa zaštite na radu i zahtjeva klijenata za oplatnim sistemom stropnih ploča s montažom isključivo s donje strane (etaže ispod).

Prilikom razvijanja ovog sistema PERI inženjeri vodili su se za tri osnovne značajke koje bi svaki oplatni sistem trebao imati: sigurna montaža, jednostavna i lagana primjena, mali broj dijelova.

SIGURNA MONTAŽA

Kao što je već spomenuto, zbog sve strožih zakona zaštite na radu, SKYMAX oplatni sistem moguće je kompletno montirati s etaže ispod one na kojoj se montira oplata stropa, uključujući i oplatu stupova kao i zone ispušne (prilagodbe klasičnom oplatnom uz rubove prostorija) te zaštitne ograde na rubu ploče, bez potrebe da se proizvodno osoblje penje na postavljenu oplatu.

JEDNOSTAVNOST I LAKOĆA KORIŠTENJA

SKYMAX oplatni sistem vrlo je jednostavan za korištenje. Svi dijelovi napravljeni su tako da logički prate tehnološke procese postavljanja oplata i stoga nije potrebno visoko stručno proizvodno osoblje na samom gradilištu. Sami elementi sistema pojedinačno su lagani te samim time smanjuju umor radnog osoblja.



NEZNATAN BROJ DIJELOVA

Sukladno zahtjevima za jednostavnim primjenom te u zadnje vrijeme zbog manjka ljudstva u proizvodnji na samim gradilištima, sistem je konstruiran tako da je za pravilno funkcioniranje na gradilištu potrebno imati SAMO 3

komponente sistema, a da je on primjenjiv i koristan.

OPIS SISTEMA

SKYMAX oplatni sistem je maloformatni modularni sistem oplata za stropne ploče. Osnov-

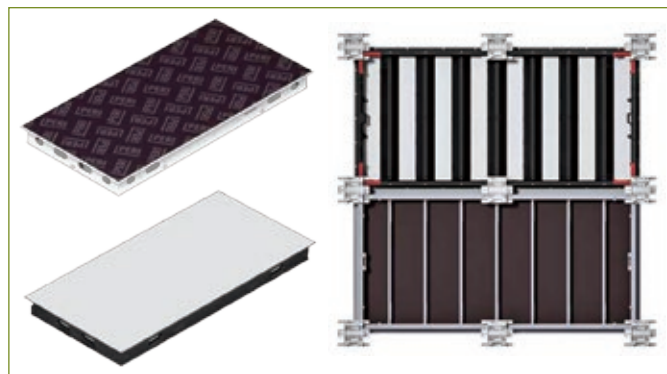
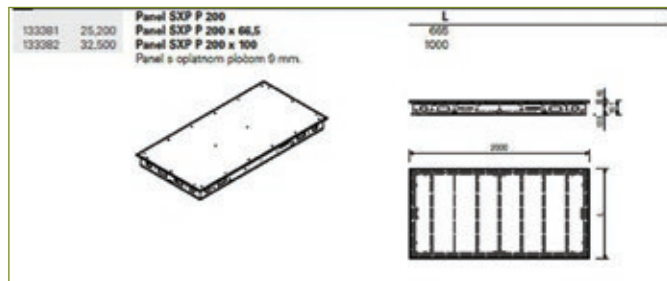
ni dijelovi sistema su: SKYMAX elementi, SKYMAX stupni element, pridržavajuća i upuštajuća glava, nosači za izjednačavanje duljine 1 i 2 m, početni nosač SXP / SXP AB duljine 3, 2, 1 i 0,665 m. Dodatni elementi sistema su: držač ograde SXP GPR te sistem ograda sastavljen od okvira SXP GU i utične ograde SXP GU 100.

Za pravilno funkcioniranje sistema POTREBNE SU SAMO 3 SISTEM-SKE KOMPONENTE: SKYMAX elementi, pridržavajuća ILI upuštajuća glava, nosači za izjednačavanje.

SKYMAX elementi dolaze u dimenzijama 1,0 x 2,0 m te 0,665 x 2,0 m, sastoje se od aluminijskog ili polytech (staklopolimer) okvira u kojem je oplatna ploča FinPly 9 mm s 220g/m² fenolnim zaštitnim filmom. Visina elemenata je 15 cm.

Zbog aluminijske potkonstrukcije sami elementi vrlo su lagani: element 2 x 1,0 m – 32,5 kg, element 0,665 x 2,0 m – 25,2 kg te stupni element dimenzija 1,0 x 1,0 m – 18 kg. Kod polytech varijante sistema težine elemenata su: element 1,0 x 2,0 m – 30 kg te element 0,665 x 2,0 m – 24,5 kg. Time se postiže da kada oplatu postavljaju i njome rukuju dva radnika, na svakoga otpada samo 16 kg kod aluminijske varijante.

Aluminijski i polytech elementi međusobno su kompatibilni i mogu se međusobno kombinirati.

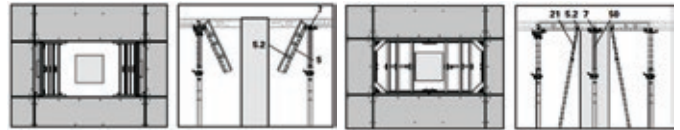


Svi elementi opremljeni su senzorom za RFID (Radio Frequency Identification) koji omogućuje lagano i jednostavno praćenje količina opreme na gradilištu jednostavnim skeniranjem senzora aplikacijom na bilo kojem smartphone uređaju novije generacije.



Stupni elementi konstruirani su tako da se iz dva dijela 'zaklapaju' oko stupova konstrukcije uz laganu prilagodbu dimenzijama stupova zbog pomičnih poprečnih profila, a rastavljanjem na sredini omogućuju i laganu demontažu.

Paneli sistema oslanjaju se na podupirače preko pridržavajućih ILI upuštajućih glava. Za pravilno funkcioniranje sistema potrebno je imati



samo jedan tip gore spomenutih glava jer njihova konstrukcija omogućuje sljedeće primjene:

- na točkama križanja/oslanjanja 4 panela,
- ispred T zida u kutu između dva panela odnosno preko dva panela,
- kod bilo koje promjene smjera slaganja panela.

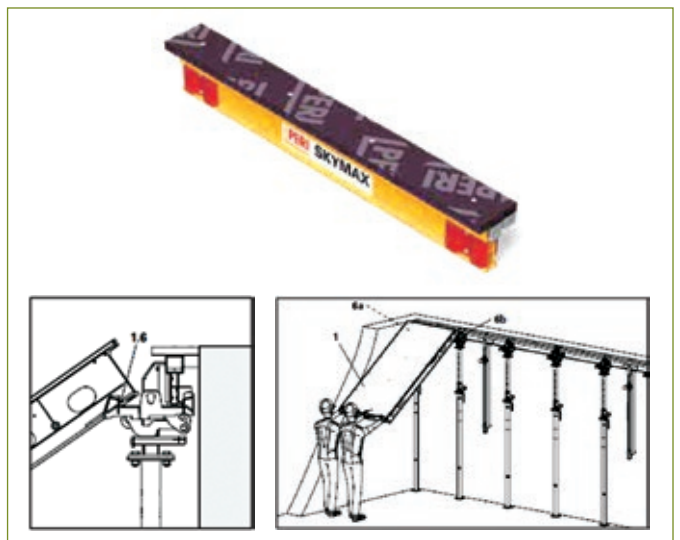
Upuštajuća glava dodatno omogućuje raniju i lakšu demontažu sistema nakon završene betonaže.



Montaža s donje strane moguća je do visine 3,80 – 4,00 m.

Početni SKYMAX nosač i nosač za izjednačavanje te sistemi ograda dodatni su dijelovi sistema koji omogućuju lakši, brži i sigurniji rad. Primjenjivi su na bilo kojem od dva tipa glava unutar sistema.

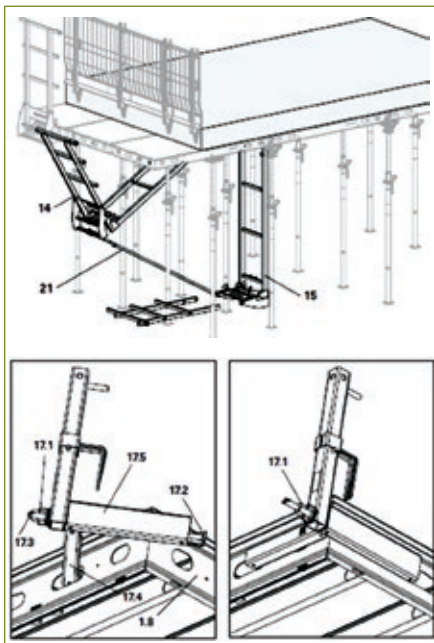
Rubni nosač omogućuje postavljanje ravne linije montaže uz zid s kojeg se počinje s montažom oplate stropne ploče te na taj način dodatno ubrzava rad. Sastoji se od aluminijske potkonstrukcije za oslanjanje na glavu te opladne ploče FinPly. Širine je 12 cm.



Nosači za izjednačavanje služe za popunjavanje zona prilagodbe / krpanja u slučaju da elementi ne pokrivaju prostoriju od zida do zida. Konstrukcijski su napravljeni tako da ih u slučaju pokrivanja širih zona izjednačavanja možemo kombinirati i spojiti po dva komada međusobno, a montiranje zona ispune također se odvija s donje etaže.



Integrirane zaštitne ograde sistema mogu biti 2 tipa: ili utična ograda SXP s okvirom ili držač ograde s držačem stupa ograde u kombinaciji sa stupom ograde i PROKIT sistemom ograde. Kod sistema ograde SXP moguća je kompletna montaža s donje strane dok se kod sistema ograde s držačem stupa držač i stup montiraju s donje strane, a sama ograda s gornje.



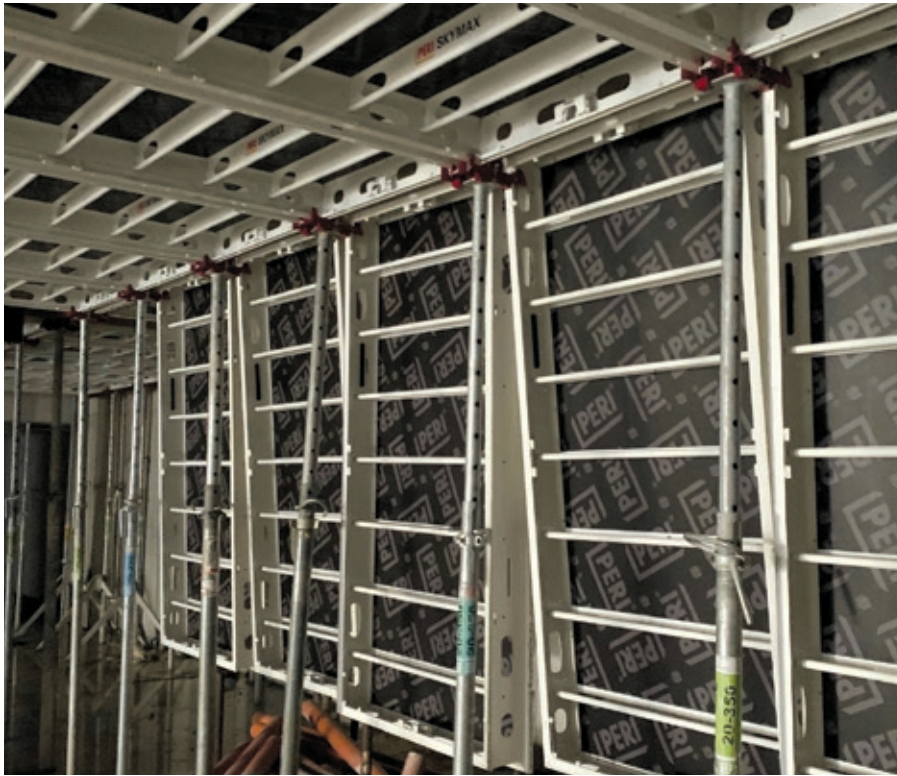
SKYMAX OPLATNI SISTEM U HRVATSKOJ

SKYMAX oplatni sistem trenutno se u Hrvatskoj primjenjuje na dva gradilišta: Stambeno-poslovni centar na mjestu tvornice RIO u Rijeci (glavni izvođač Kamgrad d.o.o.) te na kompleksu City Island u Buzinu (Tehnika d.d.).

Prvi kupac SKYMAX sistema u Hrvatskoj, a i među prvima u Europi i svijetu, tvrtka Kamgrad d.o.o. odlučio se za SKYMAX oplatni sistem nakon opsežnog testiranja sistema na dva probna gradilišta te na osnovi njegove usporedbe sa sličnim sistemima drugih proizvođača. Testna gradilišta su bila Autokamp Kažela u Medulinu te stambeni objekt u Gajnicama.

U oba slučaja su lakoća komponenti, jednostavnost primjene te mali broj dijelova i fleksibilnost sistema pridonijeli odabiru SKYMAX sistema. Ukupno je kupljeno oko 2.000,00 m² SKYMAX sistema koji je trenutno u primjeni na objektu RIO Rijeka pa se još jednom zahvaljujemo tvrtki Kamgrad d.o.o. na ukazanom povjerenju te dosadašnjoj i budućoj suradnji i na ovom i na mnogim drugim projektima. **PRO**





PERI oplate i skele d.o.o.

Oplate Skele Inženjering

Banjavčičeva 13, 10 000 Zagreb

tel.: +385 (0)1 655 3636

faks: +385 (0)1 655 3637

e-mail: info@peri.com.hr

www.peri.com.hr

Ured Imotski

Šetalište Stjepana Radića 18

21 260 Imotski

mob. +385 (0)91 1655 363

Ured Osijek

Dubrovačka 7A, 31 000 Osijek

mob. +385 (0)91 1655 367

Ured Maribor

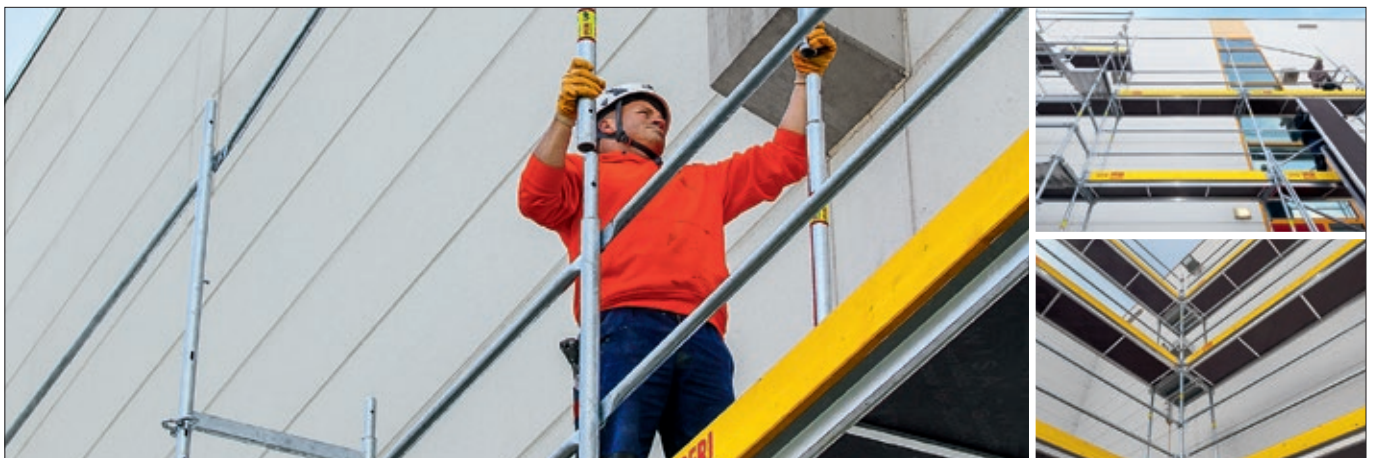
Jezdarska 2, 2000 Maribor, Slovenija

mob. +386 (0)40 862 520

Ured Sarajevo

Srđana Aleksića 2, 71 000 Sarajevo, BiH

mob. +387 (0)61 798 981



PERI UP Easy Fasadna skela sljedeće generacije

Lagana. Brza. Sigurna.



PERI UP Easy jedna je od najlakših čeličnih fasadnih skela uopće: manje je težine i bez spojnica. S pomno osmišljenim detaljima – npr. za kutove i konzole – to znači puno brži rad odnosno više površine skele u usporedbi s uobičajenim fasadnim skelama. A uza sve to iznimno je sigurna: jer ograda za svaku sljedeću razinu uvijek se montira Easy okvirom sa sigurne donje pozicije. Zahvaljujući čvorištu na Easy okviru ovaj se sistem može kombinirati i s modularnom skelom PERI UP Flex.



**Oplate
Skele
Inženjering**

www.peri.com.hr