

## **FB 180 sistem sklopivog podesta** Univerzalna radna i zaštitna skela



Izdanje 01 | 2015

**PERI GmbH**  
**Schalung Gerüst Engineering**

Rudolf-Diesel-Straße 19  
89264 Weißenhorn  
Deutschland  
Telefon +49 (0)7309.950-0  
Telefax +49 (0)7309.951-0  
info@peri.com  
www.peri.com

**Važne upute**

Prilikom primjene naših proizvoda u pojedinim zemljama treba voditi računa o aktualnim verzijama važećih zakona i sigurnosnih propisa.

Slike u ovom priručniku aktualne su snimke gradilišta. Također se primjenjuju računalne grafike koje se trebaju interpretirati kao prikazi sistema. Stoga se posebice sigurnosni detalji i detalji sidrenja ne mogu uvijek smatrati konačnim. Ti detalji podliježu izvođačevoj procjeni opasnosti.

Radi boljeg razumijevanja prikazi nekih detalja dijelom su nepotpuni. Unatoč tome sigurnosni uređaji koji nisu prikazani u ovom opisu detalja moraju biti na raspolaganju.

Prikazani sistemi ili artikli eventualno nisu raspoloživi u svakoj državi.

Nužno je voditi računa o sigurnosnim uputama i podacima o opterećenju. Sve izmjene i odstupanja iziskuju poseban statički dokaz.

Tehničke izmjene u cilju poboljšanja uzimaju se s rezervom. Zadržano pravo na zabune, greške u pisanju i tiskarske greške.

# Sadržaj

- FB 180 sistem sklopivog podesta**
  - 2 Univerzalna radna i zaštitna skela
- Jednostavna primjena**
  - 4 Neznatni troškovi i brza montaža
- Prednosti kod projektiranja, primjene i planiranja zaliha**
  - 6 Malo različitih tipova podesta, nepromjenjivi razmaci sidara
- Jednostavnost kod svakog tlocrta**
  - 8 Područja izjednačavanja te unutarnji i vanjski kutovi  
- bez specijalnih podesta
- Racionalna rješenja**
  - 9 Mogućnost primjene vanjskog kutnog podesta slijeva i zdesna
- Sklopivi podest kao skela za oplatu**
  - 10 Za oplatu do 5,40 m visine
- Sklopivi podest u betonskoj skeletnoj gradnji**
  - 12 Mogućnost primjene i sa slijednim podestom
- Mogućnost primjene i kao prihvatna skela krova**
  - 13 Još funkcija u nekoliko poteza rukom
- Sidrene pozicije i ovjes**
  - 14 Manji trošak materijala i rada za svaku primjenu
- Detaljno promišljeno**
  - 16 Gradilišni detalji za konstrukcije, pametna logistička rješenja
- 18 Pregled programa

# FB 180 sistem sklopivog podesta

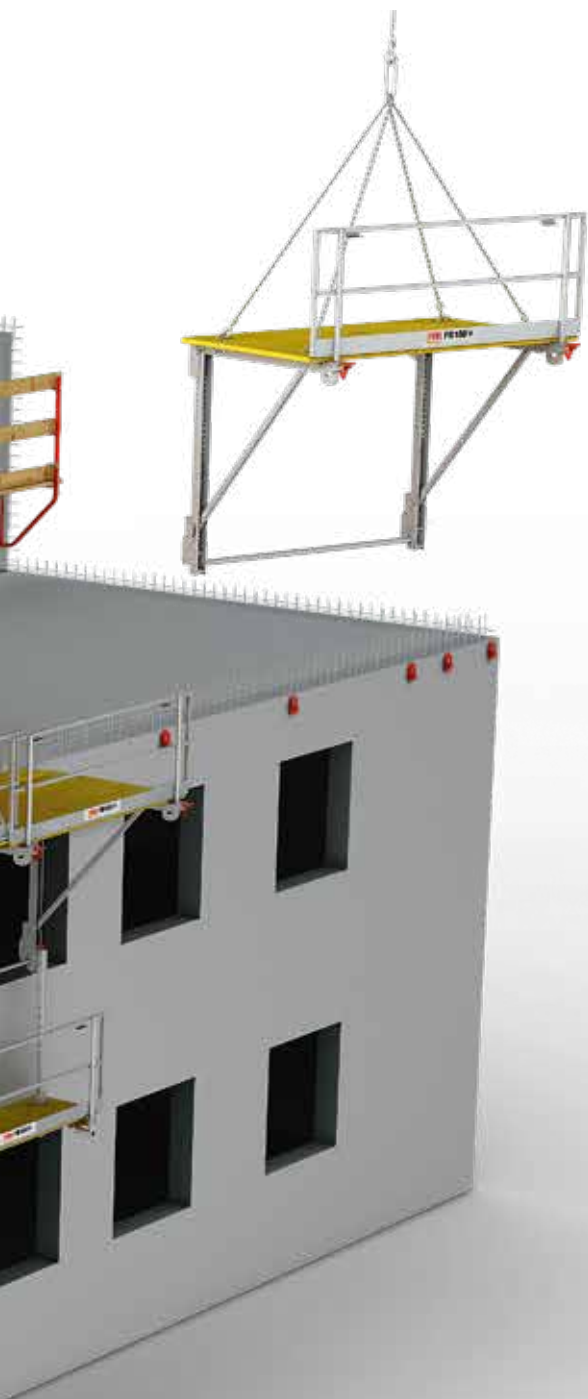
## Univerzalna radna i zaštitna skela

**FB 180 lagani je, prethodno montirani sistem podesta za jednostavne i komplicirane tlocrte. Sistem se može koristiti kao radna skela prema DIN EN 12811 te kao zaštitna skela prema DIN 4420. Sistem sklopivog podesta također služi kao skela za oplatae do 5,40 m visine ili kao prihvatna skela krova.**

Za vanjske i unutarnje kutove na raspolaganju su sistemske komponente. Vanjski kut izvodi se zdesna i slijeva istim kutnim podestom.

FB 180 isporučuje se na gradilište kompletno prethodno montiran. Zahvaljujući velikom, nepromjenjivom razmaku konzola i neznom broju različitih tipova podesta i komponenti vrlo su niski troškovi rada i materijala prilikom primjene ovog sistema.





■ **Jednostavna primjena**

Neznatni troškovi i brza montaža

■ **Prednosti kod projektiranja, primjene i planiranja zaliha**

Samo 3 različita tipa podesta, nepromjenjivi razmaci sidara

■ **Jednostavnost kod svakog tlocrta**

Područja izjednačavanja te unutarnji i vanjski kutovi izvedivi bez specijalnih podesta

■ **Racionalna rješenja**

Kutni podest primjenjuje se slijeva i zdesna; preinaka u prihvatnu skelu krova u nekoliko poteza rukom



# Jednostavna primjena

## Neznatni troškovi i brza montaža



**Sklopivi podest FB 180 isporučuje se na gradilište prethodno montiran pa je trošak montaže na licu mjesta neznatan. Samo 3 različita tipa podesta i pomno osmišljeno rješenje kuta dopuštaju prilagodbu radne i zaštitne skele gotovo svakoj geometriji objekta.**

Zahvaljujući rasklopivim okvirima ograde podesti su prilikom isporuke vrlo kompaktno sklopljeni. Slijedi montaža na gradilištu koja je iznimno jednostavna i sigurna. Podesti se u nekoliko poteza rukom pripremaju za učvršćivanje na objekt.

Podnice podesta od višeslojno lijepljenih ploča ne klizu se te su otporne na atmosferilije i mehanička oštećenja.

Sklopivi podest montiran na licu mjesta brzo se podiže u željenu poziciju pomoću ovjesa sa četiri užeta.



Montaža na licu mjesta vrlo je jednostavna i brza: najprije se otključa crvena sigurnosna poluga te otklopi ograda. Pritom se sigurnosne poluge automatski uglavljaju.



Ovjes sa četiri užeta postavlja se na integrirane, spustive ušice dizalice. Prilikom podizanja podest se rasklapa, potom se tlačni profil mora ugraditi u pravom položaju.



Utikači za montažu tlačnog profila montirani su na konstrukciju tako da se ne mogu izgubiti. Alat nije potreban.



Primjena sklopivog podesta na jezgri stepeništa. Prethodno montirani stepenišni toranj na osnovi modularne skele PERI UP osigurava brz i siguran pristup radnom podestu.

# Prednosti kod projektiranja, primjene i planiranja zaliha

## Tri različita tipa podesta, nepromjenjivi razmaci sidara



Primjena sklopivog podesta kao skele za oplatu u industrijskoj gradnji. Sistem je zahvaljujući svojim kompaktnim dimenzijama maksimalno pogodan za ovakvu primjenu s ograničenom visinom hale.

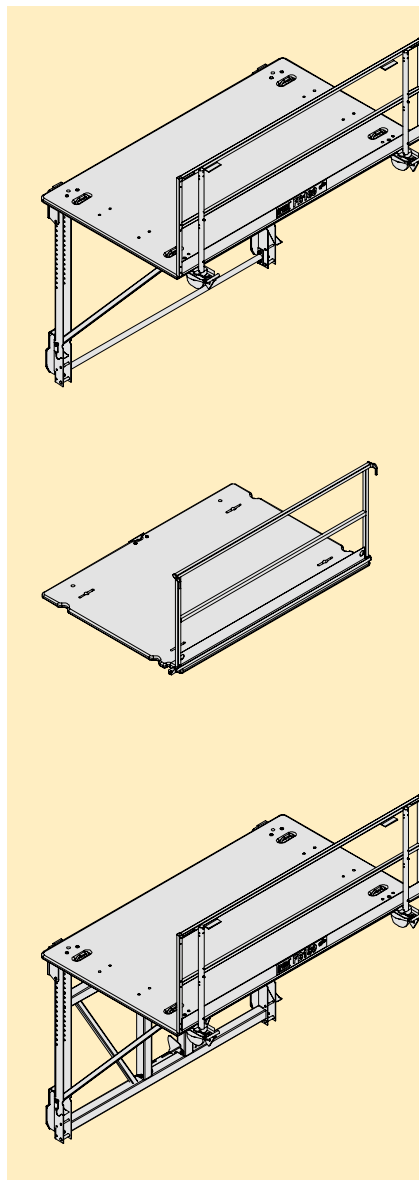


**Pomoću samo 3 tipa podesta pokriven je svaki slučaj primjene. Za unutarnje i vanjske kutove na raspolaganju su sistemske komponente, nisu potrebni skupi specijalni podesti.**

Za normalnu primjenu na zidu kombiniraju se glavni podesti i međupodesti. Glavni podesti pomoću međupodesta omogućuju uvijek isti razmak među konzolama od 2,50 m. Pravilan sidreni raster značajno pojednostavljuje i ubrzava ugradnju sidrenja.

Kod manjih razmaka među konzolama između glavnih podesta postavljaju se međupodesti koji se preklapaju. Na taj se način dužina podesta jednostavno i kontinuirano prilagođuje dužini zida.

Na unutarnjim kutovima primjenjuju se podnice međupodesta na pojedinačnim konzolama. Za vanjske kutove u primjeni su sklopivi kutni podesti.



**Sklopivi podest FB 180/300 kao glavni podest**

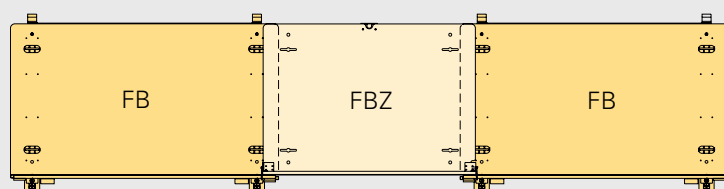
- radna skela prema DIN EN 12811, zaštitna skela prema DIN 4420 i skela za zidne oplata

**Međupodest FBZ 240**

- primjenjiv kao međupodest ili s pojedinačnom konzolom kao završni podest odn. unutarnji kutni podest

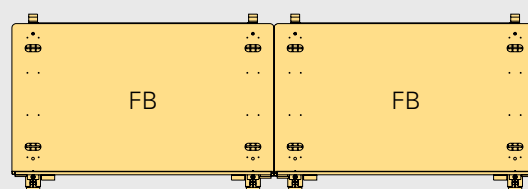
**Sklopivi kutni podest FEB 180/300**

- slijeva i zdesna primjenjiv kutni podest za vanjske kutove
- zahvaljujući sklopivom ovesu može se primjenjivati kao normalni sklopivi podest



**Standardna primjena s glavnim podestima, međupodestima i kutnim podestima**

- dop. opterećenje 300 kg/m<sup>2</sup> (klasa opterećenja 4)
- primjena primjerice za skladištenje armature s mogućim opterećenjem do 540 kg po dužnom metru podesta



**Specijalna primjena samo s glavnim podestima**

- dop. opterećenje 450 kg/m<sup>2</sup> (klasa opterećenja 5)
- za specijalne primjene (npr. kao podest za izvlačenje i uvlačenje strojeva i građevinske tehnologije) s oko 2.400 kg opterećenja po podestu

# Jednostavnost kod svakog tlocrta

## Područja izjednačavanja te unutarnji i vanjski kutovi – bez ikakvih specijalnih podesta

**Međupodest je višestruko primjenjiv. Osigurava sistemsku sigurnost kod prilagodnih područja i unutarnjih kutova.**

### Kao potporni podest

Međupodest omogućuje jednolik razmak među sidrenim pozicijama. Izjednačuje dimenzionalne tolerancije, one se ne zbrajaju.

### Kao podest za izjednačavanje

Međupodest omogućuje kontinuirano izjednačavanje do 2,02 m između glavnih podesta. Tako se sistem jednostavno može prilagođavati svakom tlocrtu.

### Kao završni podest

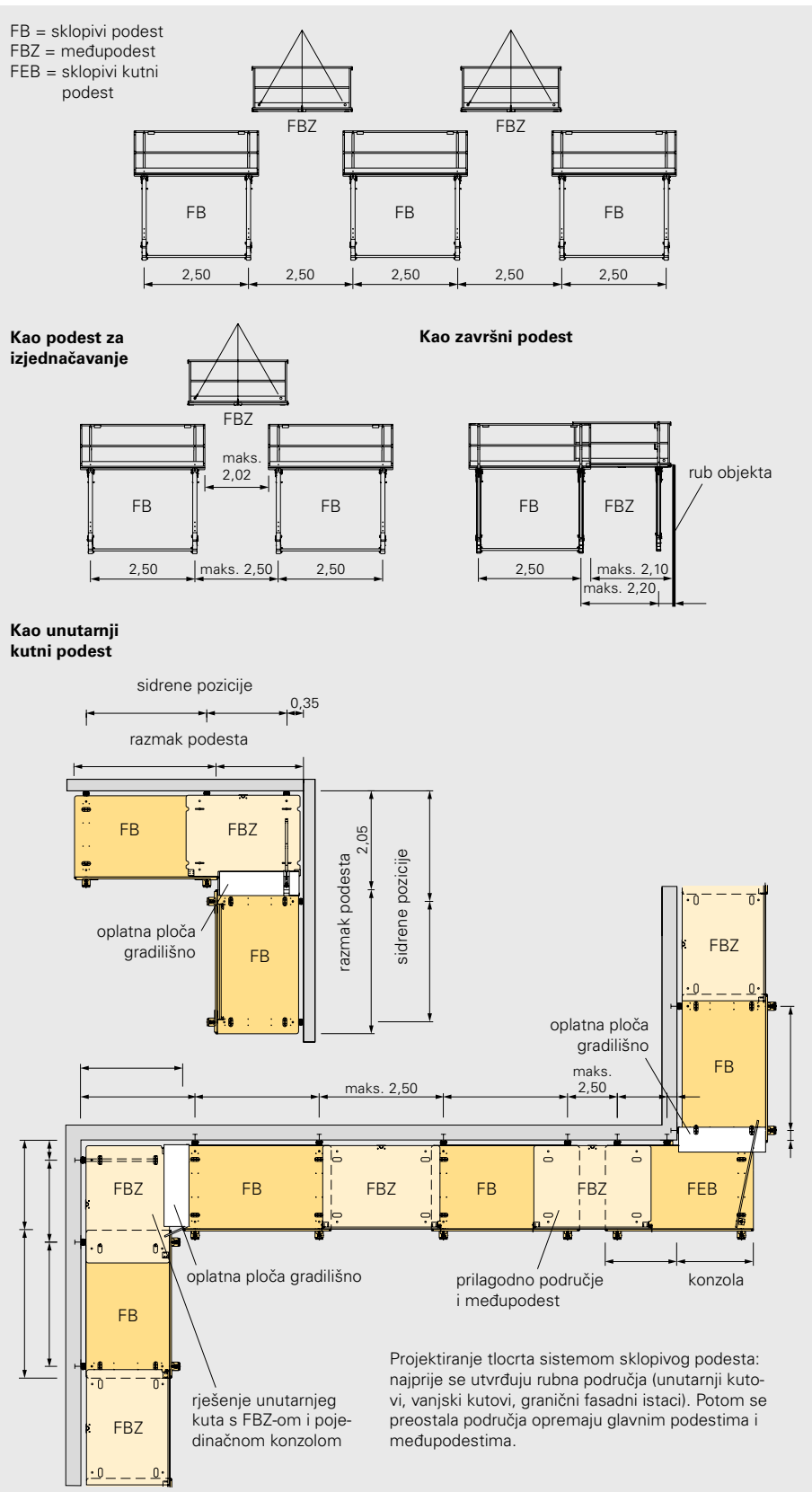
Nadopunjen pojedinačnom konzolom, međupodest se može primjenjivati kao završni podest (razmak među konzolama kontinuirano se može prilagođavati do 2,20 m).

### Kao unutarnji kutni podest

Pojedinačnom konzolom čvrsto spojen u jedinicu za premještanje, međupodest se primjenjuje kao unutarnji kut. Odvojiva ograda omogućuje nesmetan prolaz na unutarnjem kutu.



Međupodest se primjenjuje i kao podest za izjednačavanje. Otvor do 2 m tako je moguće kontinuirano izjednačavati.



# Racionalna rješenja

## Mogućnost primjene vanjskog kutnog podesta slijeva i zdesna



Sklopivi kutni podest za vanjske kutove objekta može se primjenjivati slijeva i zdesna. Time se smanjuju količine zaliha i pojednostavljuje logistika.

**Sklopivi kutni podest može se primjenjivati i slijeva i zdesna. Isporučuje se kao jedinica s okvirom kutnog podesta.**

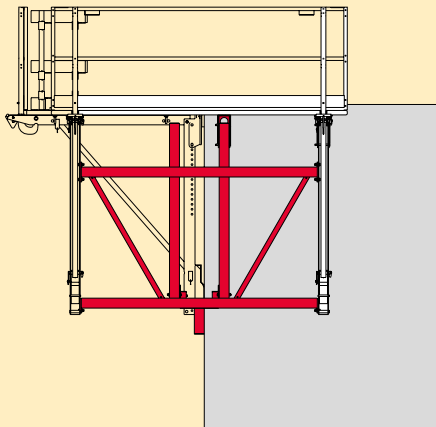
Sklopanje sklopivog kutnog podesta jednako je brzo kao kod glavnih podesta. Zahvaljujući sklopivom ovjesu sklopivi kutni podest može se primjenjivati i na ravnim zidovima. Time se povećava stupanj primjene pa samim time i ekonomičnost sistema.



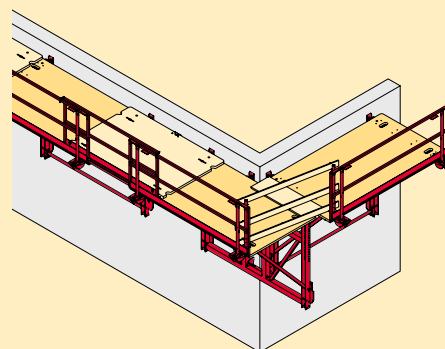
Sklopivi kutni podest u primjeni na ravnom zidu s podignutom armaturnom skelom PERI UP.



Za vanjske kutove primjenjuje se sklopivi kutni podest. On se također može jednostavno slagati kao normalni sklopivi podest.



Sa zakrenutim podupiranjem podesta strše 1,50 m. Time se dobiva stalan radni podest na vanjskim kutovima.



Bočna zaštita jednostavno se zatvara uobičajenim daskama ograde.

# Primjena sklopivog podesta kao skele za oplatu

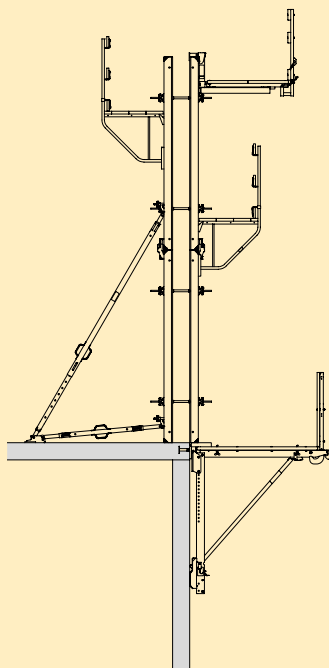
## Za oplatae do 5,40 m visine

**Primjenjuje li se sklopivi podest kao skela za oplatu, moraju se izvoditi visoka opterećenja. Jer i na velikim visinama radni uređaji i materijal moraju biti pri ruci.**

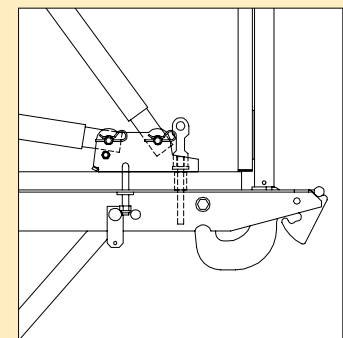
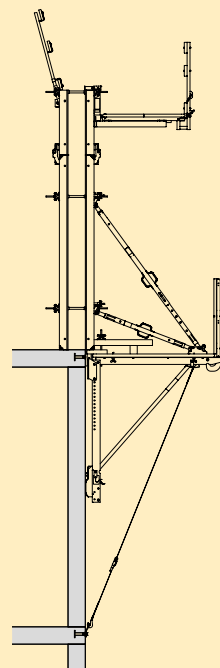
Standardna izvedba predviđa dignute oplatae do 5,40 m visine. Ako se armaturni radovi izvode izvana, sklopivi podest s  $300 \text{ kg/m}^2$  – dakle  $540 \text{ kg}$  po dužnom metru radnog podesta – nudi dovoljno korisnog opterećenja za skladištenje materijala.

Kod specijalnih primjena samo s glavnim podestima dopušteno opterećenje iznosi čak do  $450 \text{ kg/m}^2$ . Time je omogućeno postavljanje armaturnih skele.

Oplata se može podupirati i kosnicama na podestima. Podnožja se pritom mogu vrlo jednostavno učvršćivati na višenamjensko pričvršćenje sklopivog podesta. Maksimalna visina oplatae u ovom slučaju ovisi o opterećenju vjetrom. Kod oluje oplata se mora podupirati prema unutra.



**Oplata za podešavanje iznutra, oplata za zatvaranje izvana (ugradnja armature izvana)**

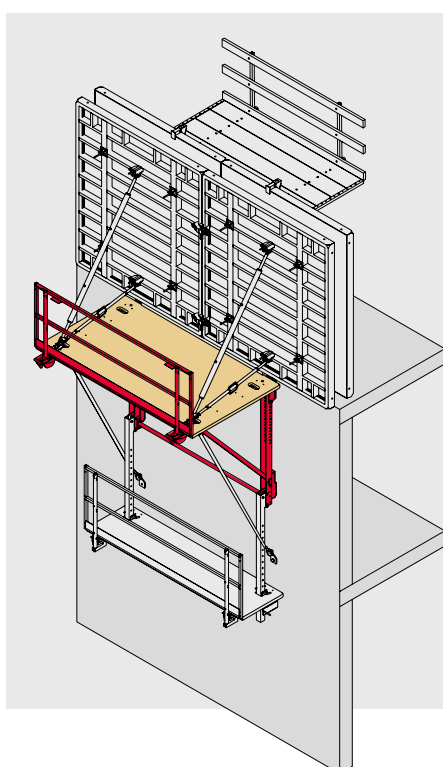


Učvršćivanje stopice kosnika na višenamjensko pričvršćenje DW 15.

**Oplata za podešavanje izvana, oplata za zatvaranje iznutra (ugradnja armature iznutra)**



Sklopivi podest nosi vrlo visoka opterećenja pa se mogu primjenjivati i visoke fasadne skele na podestima. To je prednost npr. kod neprohodnog terena ispod radnog područja.



Vlačnim zatezanjem opterećenja vjetrom pouzdano se izvode izvana.

**Vlačno zatezanje**

Kod visokih oplata zatezanje vjetrom osigurava od prevrtanja ako armatura nije dovoljna za stabilizaciju.

# Sklopivi podest u betonskoj skeletnoj gradnji

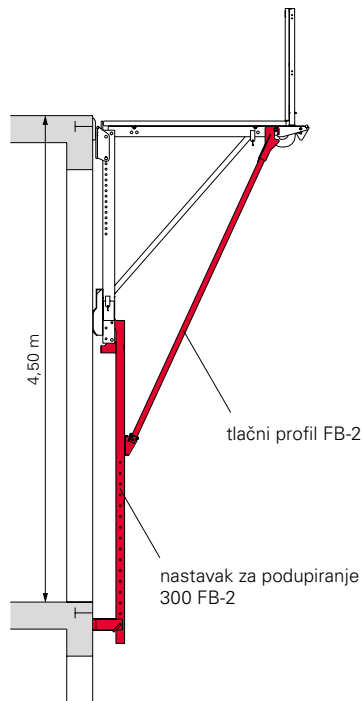
## Mogućnost primjene i sa slijednim podestom

**Nastavak za podupiranje omogućuje primjenu sklopivog podesta u skeletnoj gradnji bez kompliciranog podupiranja podnožja konzole - točka oslanjanja može se prilagođavati visini etaža.**

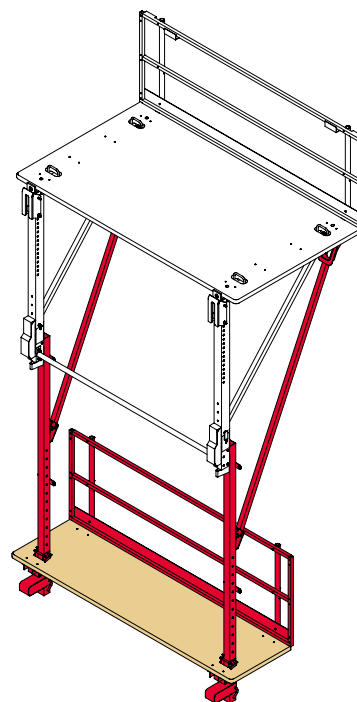
Pomoću nastavka za podupiranje i tlačnog profila visine etaža - a time i otvori na objektu kao npr. prozori - premošćuju se do 4,50.

Nastavak za podupiranje dužine 2,00 m ili 3,00 m jednostavno se ovjesi i pritom zakrene u sigurnosnu poziciju. Nosivost sklopivog podesta pritom se nimalo ne mijenja.

Alternativno se i zidni otvori premošćuju horizontalno postavljenim rubnim gredicama ili čeličnim profilima.



Nastavci za podupiranje i slijedni podesti jednostavno se prilagođuju zidnim otvorima u skeletnoj gradnji.



**Slijedni podest na nastavku za podupiranje nudi sigurno radno mjesto za naknadne radove ili montažu vlačnog zatezanja.**

Sklopiva je i ograda slijednog podesta. Prednosti su brza montaža i demontaža te manja potreba za prostorom prilikom transporta i skladištenja.

Robusna višeslojna ploča jamči sigurnost i dug vijek trajanja i kod slijednog podesta.



Točka oslanjanja nastavka za podupiranje 300 FB pomiče se u rasteru od 10 cm.

# Sklopivi podest kao prihvatna skela krova

## Preinake u nekoliko poteza rukom

**Nadogradnjom ograde i primjenom zaštitne mreže sistem sklopivog podesta može se koristiti i kao prihvatna skela krova.**

Za povisivanje bočne zaštite nadogradnja ograde jednostavno se utiče u cijev ograde sklopivog podesta. Spojnica za učvršćivanje gornje vodoravne konzolne cijevi s uvučenom zaštitnom mrežom čvrsto je spojena s nadogradnjom ograde.

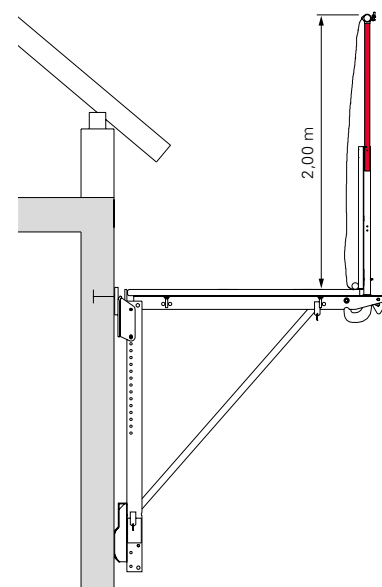
Uobičajenim zaštitnim mrežama visine 2 m i drugom konzolnom cijevi kao težinom prihvatna skela krova jednostavno se demontira sa sklopivog podesta.



Nadogradnja ograde FB jednostavno se utiče u cijev ograde sklopivog podesta.



Zaštitna mreža jednostavno se postavlja na konzolnu cijev.



Primjena sklopivog podesta kao prihvatne skele krova sukladno DIN 4420.

# Sidrene pozicije i ovjes

## Manji trošak materijala i rada za svaku primjenu

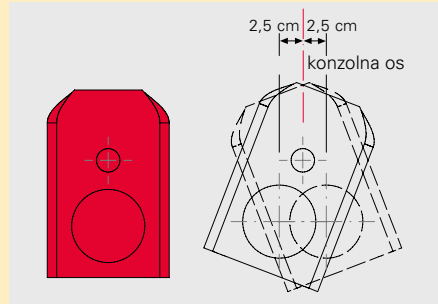
**Za sklopivi podest potrebno je tek nekoliko sidrenih pozicija. Ovisno o primjeni koristi se ili ovjesna glava ili glava omče.**

Maksimalan razmak sidara prilikom primjene sklopnog podesta iznosi 2,50 m – pa je stoga značajno veći nego kod primjene pojedinačnih konzola.

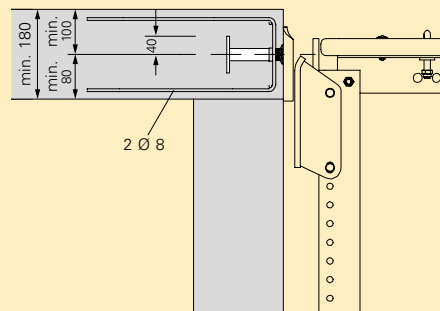
Time se znatno smanjuju troškovi rada i materijala za sidrene pozicije.

### Standardno sidrenje za primjenu kao skela oplata ili radna skela jest ovjesna glava.

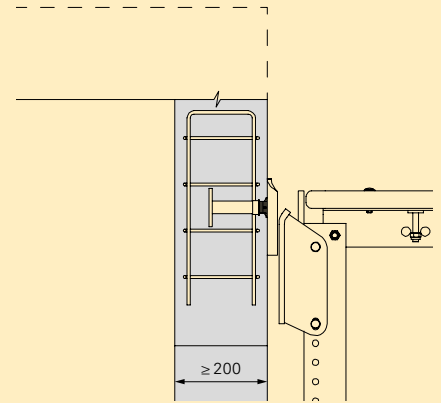
Ovjesna glava FB omogućuje opterećenja prometom do 450 kg/m<sup>2</sup> na podestu. Moguće je postaviti oplatu visine do 5,40 m.



U kombinaciji s prethodno montiranom ovjesnom stopicom FB mogu se izjednačavati bočne dimenzionalne tolerancije do 2,5 cm. Time je omogućena veća fleksibilnost prilikom pozicioniranja sidara – što je prednost kod visokog stupnja armature.



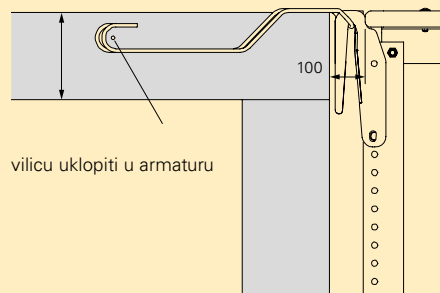
Moguće je sidrenje i na rubu stropa i u zidu.



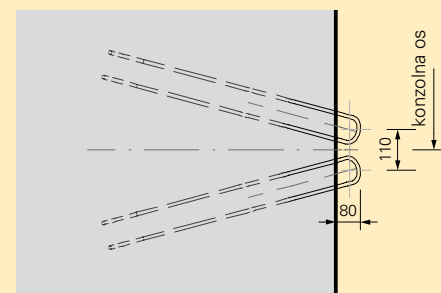
### Povoljno sidrenje prilikom primjene kao radna skela jest glava omče.

Glava omče FB omogućuje primjene kao radna skela do grupe skele 5.

#### Presjek



#### Tlocrt





	Sidreni dijelovi		Ovjesni dijelovi			Prethodno učvršćivanje	Zatvaranje
<b>Sidrena čahura</b>	Sidrena čahura M24* 	Konus za sidrenu čahuru M24* 	Ovjesna stopica FB 	Šestobridni vijak M24 x 70-10.9 	Ovjesna glava FB 	Prehodna ploča M24 	Čepovi za sidrenu čahuru M24* 
<b>Vijčani konus</b>	Navojna ploča 20* 	Vijčani konus-2 M24/DW 20 	Ovjesni prsten 15 	Šestobridni vijak M24 x 120-10.9 	Ovjesna glava FB 	Prehodna ploča M24 	KK betonski konus* M24-67/52 

\*izgubljeni dijelovi

	Sidreni dijelovi	Ovjesni dijelovi
<b>Ovjesna omča</b>	Ovjesna omča FB Primjena u paru 	Glava omče-2 FB 

# Detaljno promišljeno

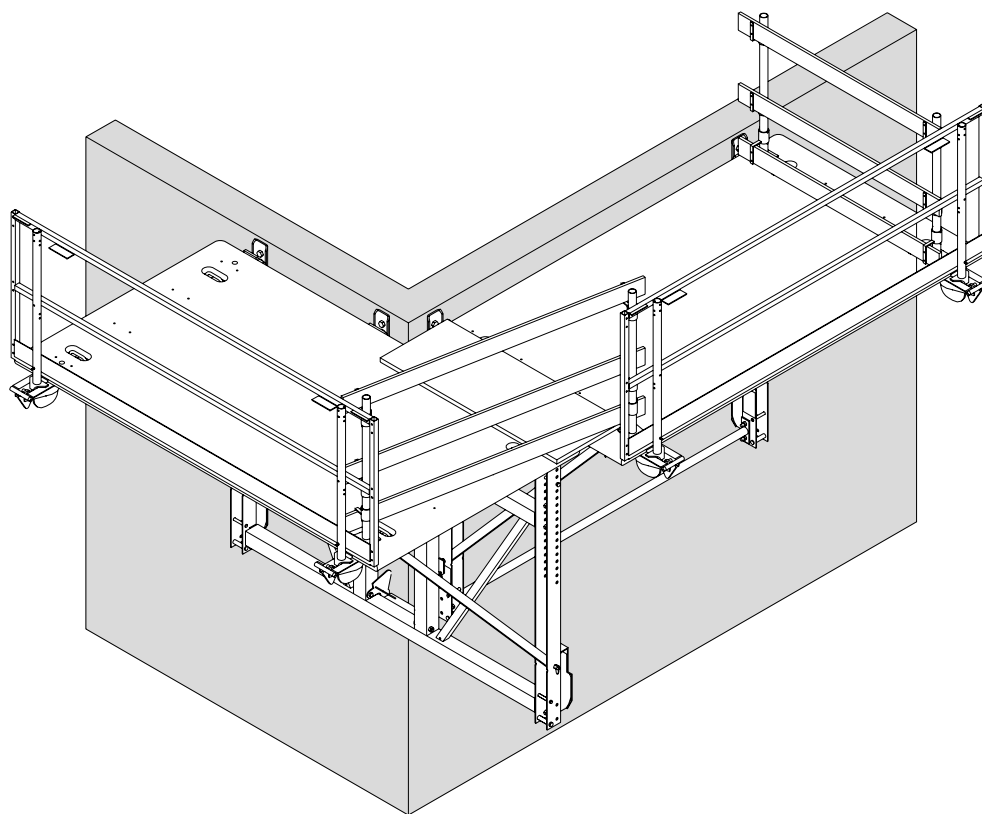
## Gradilišni detalji za konstrukcije, pametna logistička rješenja

**Sistem sklopivog podesta nudi više od same sigurnosti s neznatnim brojem sistemskih komponenti. Brojni detalji dopuštaju učinkovito i jednostavno rukovanje - od logistike pa sve do primjene na gradilištu.**

Okviri ograde glavnog podesta imaju primjerice otvore za čavle. Tako se prilagodna područja vrlo jednostavno mogu osigurati daskama ograde.

Na stupovima ograde konzole i na čeonim stupovima mogu se učvrstiti i rukohvati ograde od konzolnih cijevi sa spojnicama.

Neprekidne podnice podesta debljine 45 mm od višestruko lijepljenih lameliranih drvenih ploča sa zaobljenim kutovima i rubovima ne kliču se te su iznimno nosive i robusne. Za razliku od pojedinačnih daski manje su osjetljive na oštećenja i ispunjavaju sve zahtjeve za prihvatne skele. Svi sigurnosni dijelovi označeni su crvenom bojom i ugrađeni tako da se ne mogu izgubiti.



Podnica podesta debljine 45 mm od višestruko lijepljenih lameliranih drvenih ploča.



Jednostavan priključak konzolne cijevi Ø 48,3 mm ovdje sa zakretnom spojnicom DK 1.



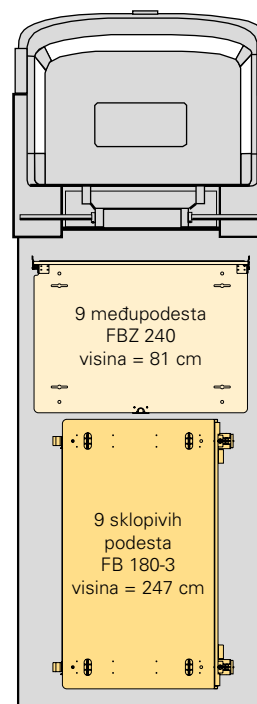
Čeoni stup FBP za prihvat gradilišnih daski ograde uvrće se u višenamjensko pričvršćivanje (DW 15).



**Sa samo 27 cm efektivne visine slaganja za PERI sklopive podeste potrebno je malo prostora prilikom transporta, na gradilištu i na skladištu.**

Vanjske ušice dizalice omogućuju da se odjednom ovjesi do 10 sklopivih podesta u naslazi. Naslage s međupodestima jednostavno se premještaju.

Međupodest se može tovariti poprečno s 2,40 m širine štedeći pritom prostor. Visina slaganja pojedinačnog međupodesta iznosi samo 9 cm, za 9 elemenata potreban je 81 cm visine slaganja.

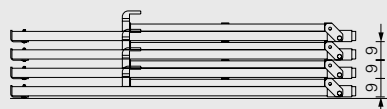


Na kamion tovarne površine 2,50 m x 5,00 m može se ukrcati do 45 dužnih metara podesta.

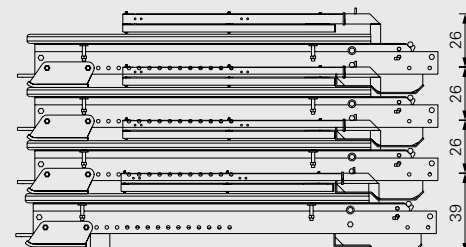
9 sklopivih podesta složenih jedan na drugi dosežu optimalnu tovarnu visinu od 2,47 m.



Sklopivi kutni podesti odmah su uočljivi u naslazi jer su okvir kutnog podesta praškasto premazani crvenom bojom. Dimenzije naslage kojima se štedi prostor ostaju nepromijenjene.



Visina slaganja međupodesta



Visina slaganja sklopivog podesta

# FB 180 sistem sklopivog podesta

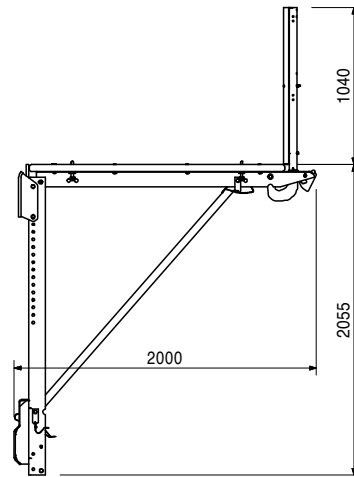
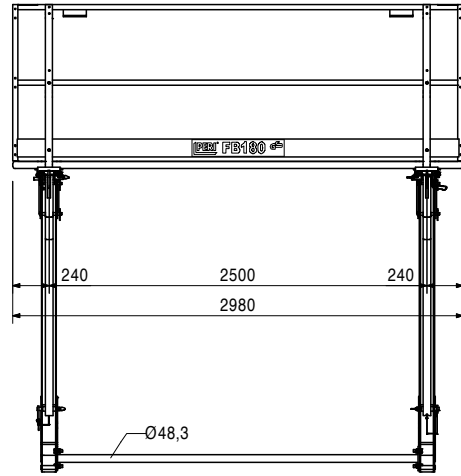
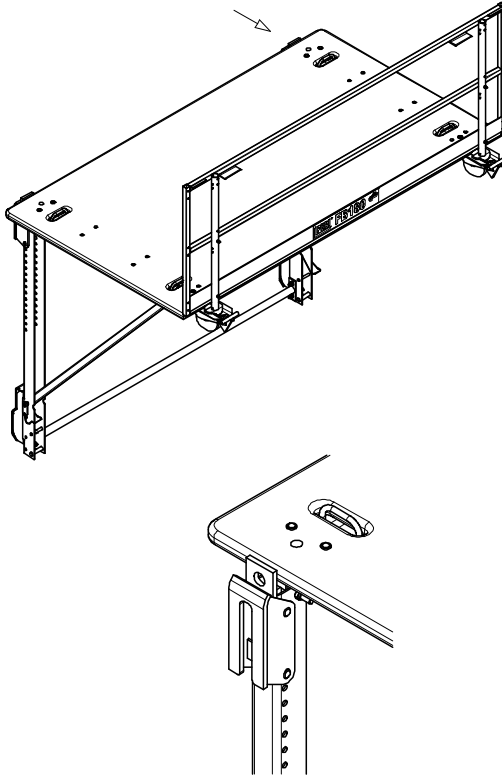
br. art.	težina kg
026648	311,000

## Sklopivi podest FB 180-3/300

Radna i zaštitna skela. S kontinuiranom podnicom podesta debljine 45 mm i sklopivim okvirom ograde.

## Tehnički podaci

Dopušteno opterećenje 300 kg/m<sup>2</sup>.  
Za specijalne primjene 450 kg/m<sup>2</sup>.



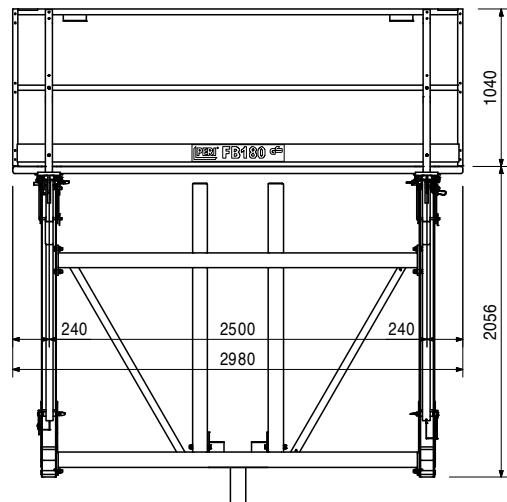
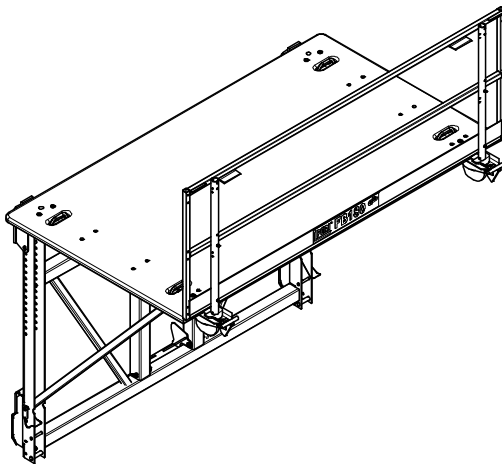
026649	478,000
--------	---------

## Sklopivi kutni podest FEB 180-3/300

Kutni podest primjenjiv s lijeva i zdesna. Montira se sklopivim podestom i okvirom kutnog podesta FBE.

## Tehnički podaci

Dopušteno opterećenje 300 kg/m<sup>2</sup>.



# FB 180 sistem sklopivog podesta

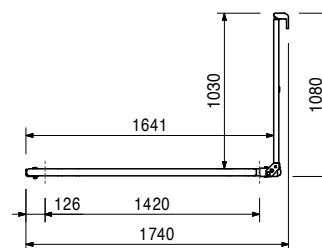
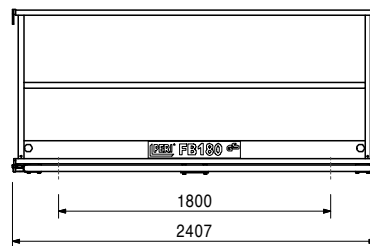
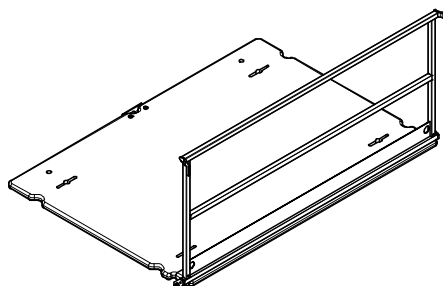
br. art.	težina kg
026622	113,000

## Međupodest FBZ 240

Primjenjiv kao međupodest ili s priborom kao završni podest. S kontinuiranom podnicom podesta debljine 45 mm i sklopivim okvirom ograde.

## Tehnički podaci

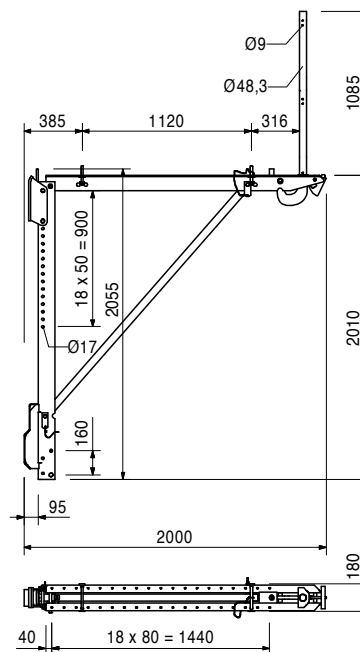
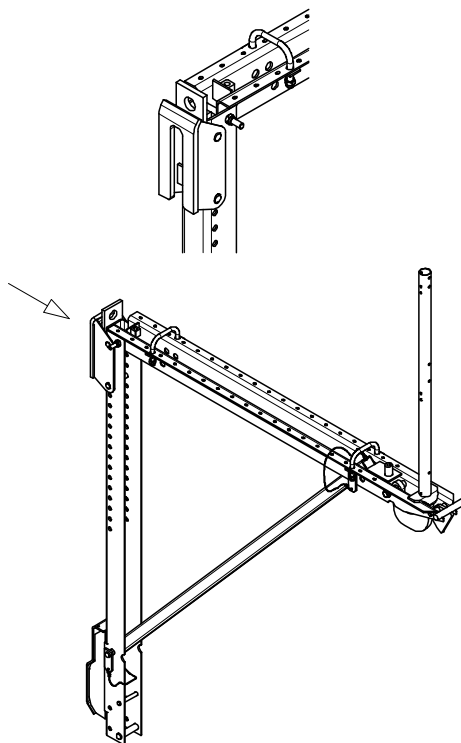
Dopušteno opterećenje 300 kg/m<sup>2</sup>.



026652	81,400
--------	--------

## Sklopiva konzola FB 180-3, komplet

Za montažu specijalnih podesta i u kombinaciji s međupodestom FBZ kao teleskopski završni podest.



# FB 180 sistem sklopivog podesta

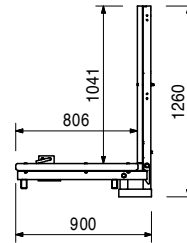
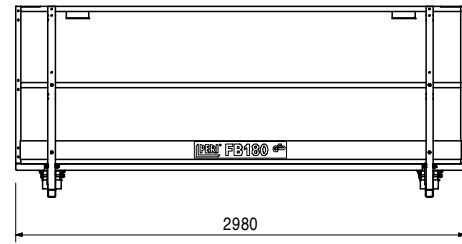
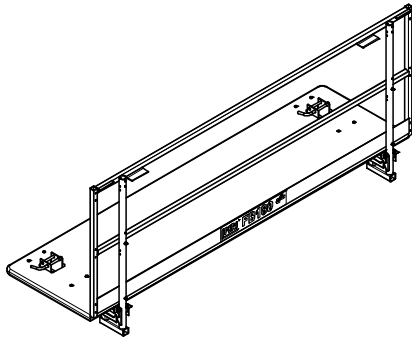
br. art.	težina kg
026625	116,000

## Slijedni podest FBN-2/300

S kontinuiranom podnicom podesta debljine 45 mm i sklopivim okvirom ograde. Učvršćivanje na nastavak za podupiranje 200 ili 300 FB-2.

## Tehnički podaci

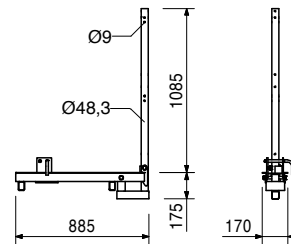
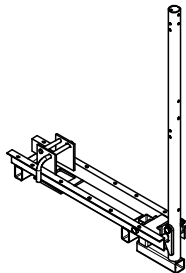
Dopušteno opterećenje 150 kg/m<sup>2</sup>.



026631	16,100
--------	--------

## Slijedna konzola FBN-2

Za montažu specijalnih slijednih podesta.



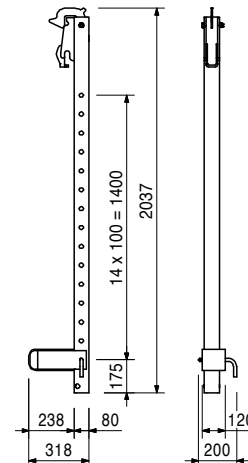
026623	29,800
--------	--------

## Nastavak za podupiranje 200 FB-2, poc.

Za produžetak donje točke oslanjanja bez primjene tlačnog profila FB-2.

## Uputa

Mogućnost podešavanja od 0,60 do 2,00 m u rasteru od 10 cm.



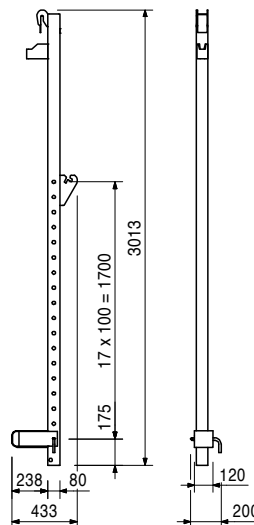
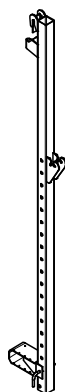
# FB 180 sistem sklopivog podesta



br. art.	težina kg
026624	42,300

**Nastavak za podupiranje 300 FB-2, poc.**  
 Za produžetak donje točke oslanjanja.  
 Primjena samo s tlačnim profilom FB-2, poc.

**Uputa**  
 Mogućnost podešavanja od 1,30 do 3,00 m  
 u rasteru od 10 cm.

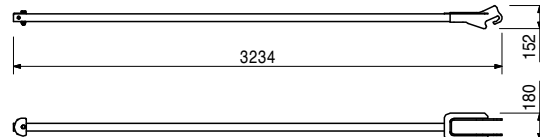
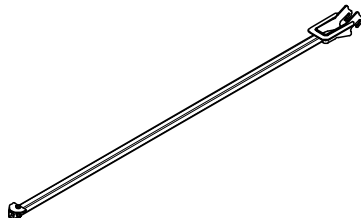


026627	21,200
--------	--------

Pribor  
**Tlačni profil FB-2**

026627	21,200
--------	--------

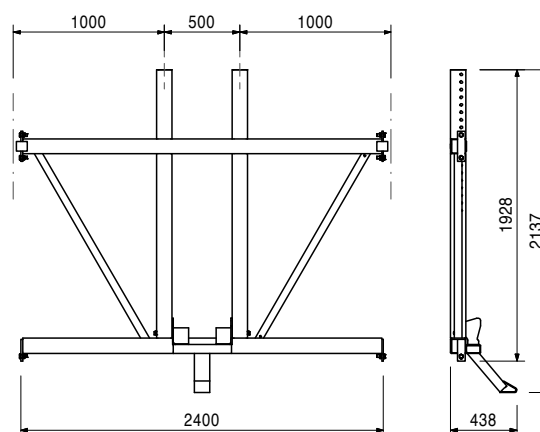
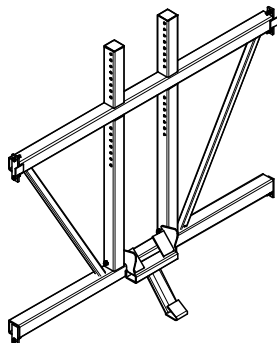
**Tlačni profil FB-2**  
 Za primjenu s nastavkom za podupiranje 300 FB-2.



026626	177,000
--------	---------

**Okvir kutnog podesta FBE**  
 Za montažu na sklopivi podest FB 180-3/300  
 prilikom primjene kao kutni podest slijeva i  
 zdesna na kutovima objekta.

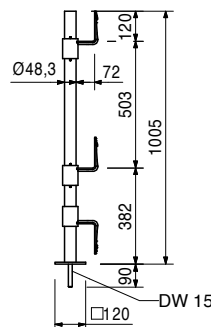
**Komplet s**  
 6 kom. 710225 vijak ISO 4017 M16 x 45-8.8, poc.  
 6 kom. 070890 matica ISO 7042 M16-8, poc.



br. art.	težina kg
026628	7,120

## Čeoni stup FBP

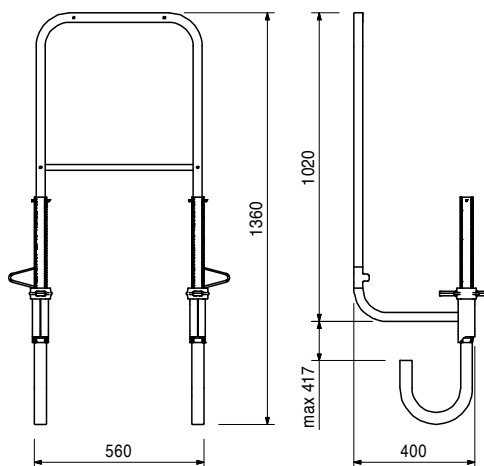
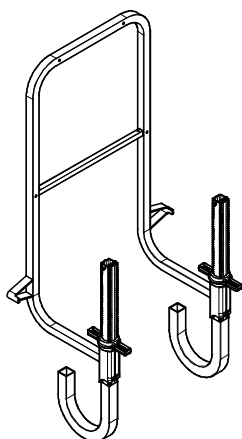
Za montažu bočnog osiguranja od pada na FB 180.  
Pričvršćuje se vijcima odozgo.



065066	15,100
--------	--------

## Čeona ograda 55

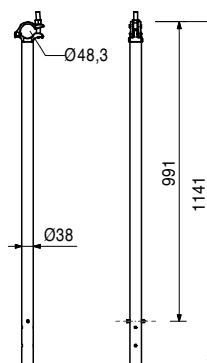
Zatezna čeona ograda za sve PERI podeste skele i penjajuće sisteme.



026635	3,690
--------	-------

## Nadogradnja ograde

Za povisivanje osiguranja od pada do h = 2,00 m  
prilikom primjene FB 180 kao zaštitne skele.



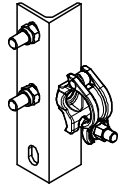


# FB 180 sistem sklopivog podesta

br. art.	težina kg
026644	2,330

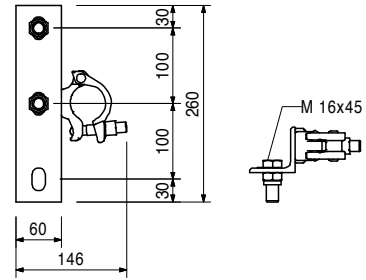
## Priključak konzolne cijevi, poc.

Za priključak konzolnih cijevi Ø 48,3 mm na sklopivu konzolu FB 180 kod specijalnih podesta.



## Komplet s

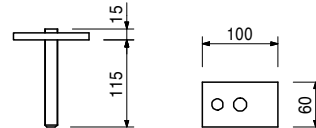
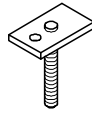
2 kom. 710225 vijak ISO 4017 M16 x 45-8.8, poc.  
2 kom. 070890 matrica ISO 7042 M16-8, poc.



026647	0,673
--------	-------

## Vijčana ploča DW 15/115, poc.

Za učvršćivanje i montažu TRP i FB 180 podesta.



051250	2,790
--------	-------

## Zatezni remen L = 5,70 m, 2,5 t

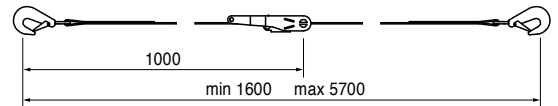
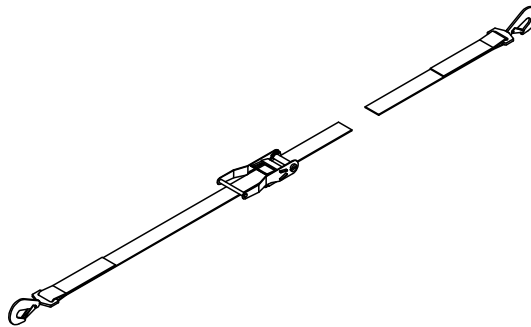
Za osiguranje penjajućih sistema od prevrtanja zbog jakog vjetra.

## Uputa

Voditi računa o uputama za montažu i primjenu sistema.

## Tehnički podaci

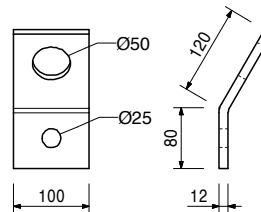
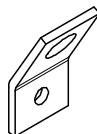
Dopuštena vlačna sila 2,5 t.



051270	1,620
--------	-------

## Priključak remena za zid M24

Zidni priključak za osiguranje od prevrtanja kod opterećenja vjetrom zateznim remenom za penjajuće sisteme CB i FB.



026430	0,334
--------	-------

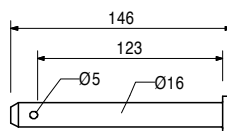
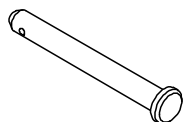
Pribor

## Vijak ISO 4014 M24 x 70-10.9

# FB 180 sistem sklopivog podesta

br. art.	težina kg
715357	0,238

**Svornjak Ø 16 x 150, poc.**



018060	0,030
--------	-------

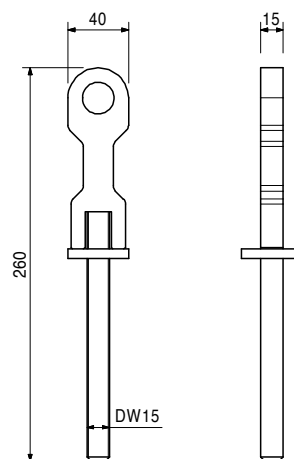
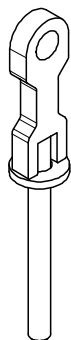
**Osigurač 4/1, poc.**



113810	0,621
--------	-------

**Vijak kosnika FB**

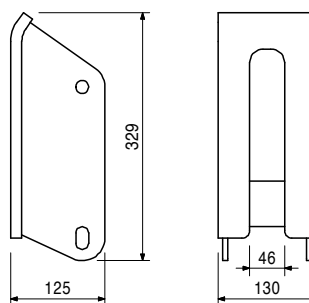
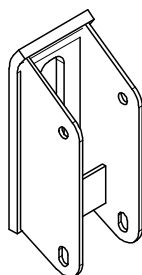
Za učvršćivanje podnožja kosnika na sklopivi podest FB 180-3.



026632	6,250
--------	-------

**Ovjesna glava FB, poc.**

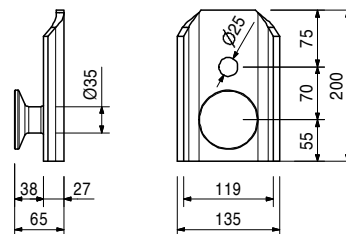
Za ovjes sklopivog podesta na ovjesnu stopicu FB ili ovjesni prsten M24.



br. art.	težina kg
026990	2,890

## Ovjesna stopica FB

Za ovjes sklopivog podesta FB 180 ovjesnom glavom FB. Omogućuje ovjes koji se bočno može pomicati za ± 2,5 cm.



026430	0,334
--------	-------

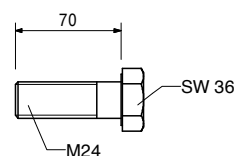
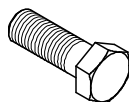
Pribor

## Vijak ISO 4014 M24 x 70-10.9

026430	0,334
--------	-------

## Vijak ISO 4014 M24 x 70-10.9

Vrlo čvrst vijak za sidrenje penjajućih sistema.



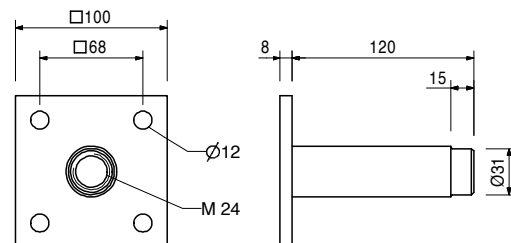
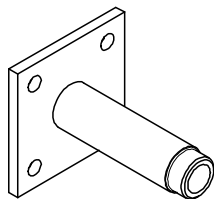
026230	1,010
--------	-------

## Sidrena čahura M24

Za sidrenje sistema podesta.

## Uputa

Zasebne informacije o dimenzijama dostupne na upit.



026240	0,026
--------	-------

Pribor

## Graničnik PP Ø 31/26, c = 25

026250	0,005
--------	-------

## Čepovi PP Ø 26 mm

116233	0,116
--------	-------

## FZ-cijev Ø 32/52, c = 40

026420	0,123
--------	-------

## Prehodna ploča M24, poc.

116234	0,033
--------	-------

## FZ-čepovi Ø 32 mm

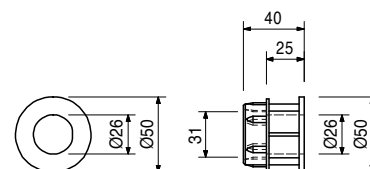
115150	0,200
--------	-------

## Prehodna ploča M24 x 65, poc.

026240	0,026
--------	-------

## Graničnik PP Ø 31/26, c = 25

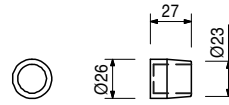
U kombinaciji sa sidrenom čahurom M24 rezultira pokrivanjem betonom 25 mm. Polipropilenski.



br. art.	težina kg
026250	0,005

### Čepovi PP Ø 26 mm

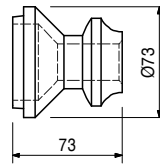
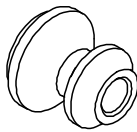
Za zatvaranje graničnika PP Ø 31 za sidrenu čahuru M24. Polipropilenski.



029470	0,723
--------	-------

### Ovjesni prsten M24, poc.

Sidreni sistem M24. Za sidrenje penjajućih sistema.



Pribor

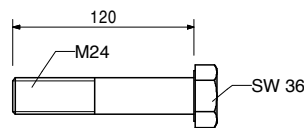
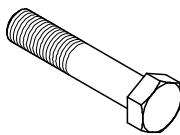
029560	0,535
--------	-------

### Vijak ISO 4014 M24 x 120-10.9

029560	0,535
--------	-------

### Vijak ISO 4014 M24 x 120-10.9

Vrlo čvrst vijak za sidrenje penjajućih sistema.



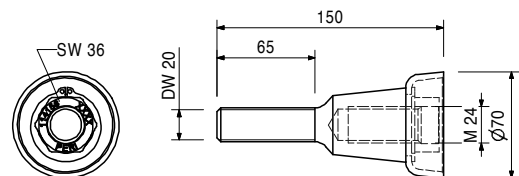
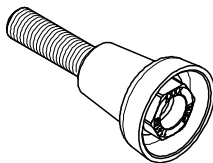
114158	1,030
--------	-------

### Vijčani konus-2 M24/DW 20, poc.

Sidreni sistem M24. Za sidrenje penjajućih sistema.

### Uputa

Zasebne informacije o dimenzijama dostupne na upit.



Pribor

030860	0,801
--------	-------

### Navojna ploča DW 20

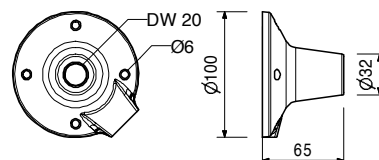
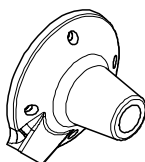
030860	0,801
--------	-------

### Navojna ploča DW 20

Primjena sa sidrom DW 20, B 20 ili vijčanim konusom-2 M24/DW 20. Za sidrenje u betonu.

### Uputa

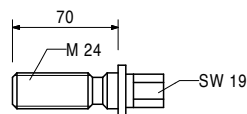
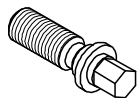
Izgubljeni sidreni dio.



br. art.	težina kg
029270	0,331

## Prehodni vijak M24, poc.

Za učvršćivanje sidrenog sistema M24 kada se buši oplatna ploča.



029280	0,196
--------	-------

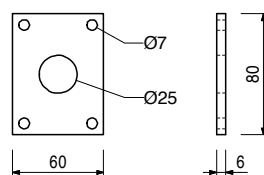
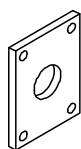
Pribor

## Sidrena prehodna ploča M24, poc.

029280	0,196
--------	-------

## Sidrena prehodna ploča M24, poc.

Za učvršćivanje sidrenog sistema M24 kada se buši oplatna ploča.



029440	0,005
--------	-------

Pribor

## Šestobridni vijak za drvo DIN 571 6 x 20, poc.

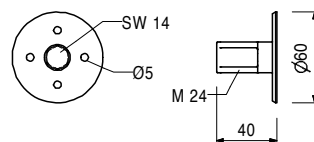
026420	0,123
--------	-------

## Prehodna ploča M24, poc.

Za učvršćivanje sidrenog sistema M24 kada se buši oplatna ploča.

## Uputa

Unutarnji šesterobrid SW 14.



027212	0,445
710312	0,005

Pribor

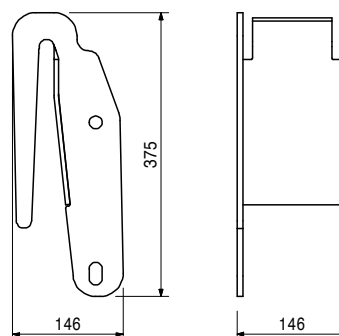
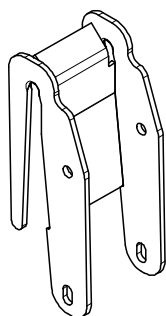
## Šestobridni rašljasti ključ SW 14, dugi

## Žični čavao 3 x 80

026645	5,460
--------	-------

## Glava omče-2 FB

Za ovjes sklopivog podesta FB 180 na ovjesnu omču.



br. art.	težina kg
026636	1,140

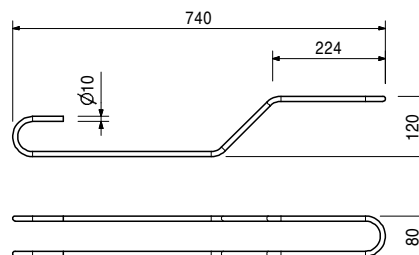
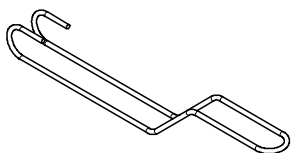
## Ovjesna omča

Za sidrenje sistema podesta.

## Uputa

Primjenjuje se uvijek u paru.

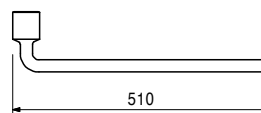
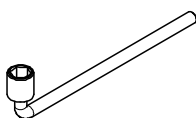
Zasebne informacije o dimenzijama dostupne na upit.



031480	2,460
--------	-------

## Natični ključ SW 36, kromiran

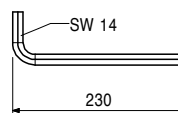
Za različite primjene.



027212	0,445
--------	-------

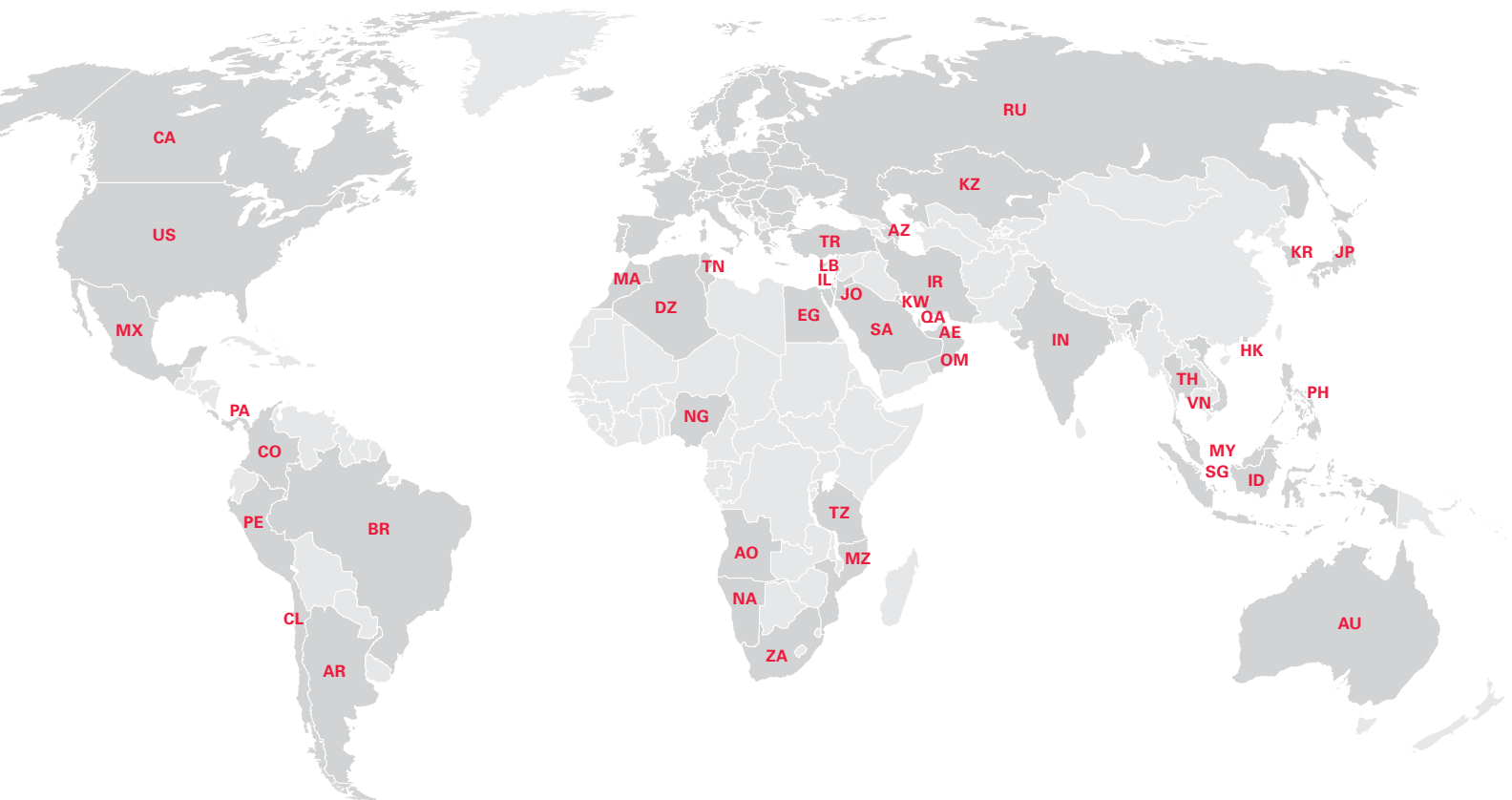
## Šestobridni rašljasti ključ SW 14, dugi

Odgovara PERI prethodnim pločama i unutarnjim šestobridnim vijcima M16.





# PERI internacionalno



## Sjeverna Amerika

- CA** Kanada  
PERI Formwork Systems, Inc.  
[www.peri.ca](http://www.peri.ca)
- MX** Meksiko  
PERI Cimbras y Andamios, S.A. de C.V.  
[www.peri.com.mx](http://www.peri.com.mx)
- PA** Panama  
PERI Panama Inc.  
[www.peri.com.pa](http://www.peri.com.pa)
- US** SAD  
PERI Formwork Systems, Inc.  
[www.peri-usa.com](http://www.peri-usa.com)

## Južna Amerika

- AR** Argentina  
PERI S.A.  
[www.peri.com.ar](http://www.peri.com.ar)
- BR** Brazil  
PERI Formas e Escoramentos Ltda.  
[www.peribrasil.com.br](http://www.peribrasil.com.br)
- CL** Čile  
PERI Chile Ltda.  
[www.peri.cl](http://www.peri.cl)
- CO** Kolumbija  
PERI S.A.S.  
[www.peri.com.co](http://www.peri.com.co)
- PE** Peru  
PERI Peruana S.A.C.  
[www.peri.com.pe](http://www.peri.com.pe)

## Afrika

- AO** Angola  
Pericofragens, Lda.  
[www.peri.pt](http://www.peri.pt)
- DZ** Alžir  
S.A.R.L. PERI  
[www.peri.dz](http://www.peri.dz)
- EG** Egipt  
Egypt Branch Office  
[www.peri.com.eg](http://www.peri.com.eg)
- MA** Maroko  
PERI S.A.  
[www.peri.ma](http://www.peri.ma)
- MZ** Mozambik  
PERI (Pty.) Ltd.  
[www.peri.co.mz](http://www.peri.co.mz)
- NA** Namibija  
PERI (Pty.) Ltd.  
[www.peri.na](http://www.peri.na)
- NG** Nigerija  
PERI Nigeria Ltd.  
[www.peri.ng](http://www.peri.ng)
- TN** Tunis  
PERI S.A.U.  
[www.peri.es](http://www.peri.es)
- TZ** Tanzanija  
PERI Formwork and Scaffolding Ltd  
[www.peri.co.tz](http://www.peri.co.tz)
- ZA** Južnoafrička Republika  
PERI Formwork Scaffolding (Pty) Ltd  
[www.peri.co.za](http://www.peri.co.za)

## Azija

- AE** Ujedinjeni Arapski Emirati  
PERI (L.L.C.)  
[www.peri.ae](http://www.peri.ae)
- AZ** Azerbajdžan  
PERI Representative Office  
[www.peri.com.tr](http://www.peri.com.tr)
- HK** Hong Kong  
PERI (Hong Kong) Limited  
[www.perihk.com](http://www.perihk.com)
- ID** Indonezija  
PT Beton Perkasa Wijaksana  
[www.betonperkasa.com](http://www.betonperkasa.com)
- IL** Izrael  
PERI F.E. Ltd.  
[www.peri.co.il](http://www.peri.co.il)
- IN** Indija  
PERI (India) Pvt Ltd  
[www.peri.in](http://www.peri.in)
- IR** Iran  
PERI Pars. Ltd.  
[www.peri.ir](http://www.peri.ir)
- JO** Jordan  
PERI GmbH – Jordan  
[www.peri.com](http://www.peri.com)
- JP** Japan  
PERI Japan K.K.  
[www.peri.co.jp](http://www.peri.co.jp)
- KR** Koreja  
PERI (Korea) Ltd.  
[www.perikorea.com](http://www.perikorea.com)
- KW** Kuvajt  
PERI Kuwait W.L.L.  
[www.peri.com.kw](http://www.peri.com.kw)
- KZ** Kazahstan  
TOO PERI Kazakhstan  
[www.peri.kz](http://www.peri.kz)
- LB** Libanon  
PERI Lebanon Sarl  
[lebanon@peri.de](mailto:lebanon@peri.de)
- MY** Malezija  
PERI Formwork Malaysia Sdn. Bhd.  
[www.perimalaysia.com](http://www.perimalaysia.com)
- OM** Oman  
PERI (L.L.C.)  
[www.peri.ae](http://www.peri.ae)
- PH** Filipini  
PERI-Asia Philippines, INC.  
[www.peri.com.ph](http://www.peri.com.ph)
- QA** Katar  
PERI Qatar LLC  
[www.peri.qa](http://www.peri.qa)
- SA** Saudijska Arabija  
PERI Saudi Arabia Ltd.  
[www.peri.com.sa](http://www.peri.com.sa)
- SG** Singapur  
PERI Asia Pte Ltd  
[www.periasia.com](http://www.periasia.com)
- TH** Tajland  
Peri (Thailand) Co., Ltd.  
[www.peri.co.th](http://www.peri.co.th)
- TR** Turska  
PERI Kalıp ve İskeleleri  
[www.peri.com.tr](http://www.peri.com.tr)
- VN** Vijetnam  
PERI ASIA PTE LTD  
[www.peri.com.vn](http://www.peri.com.vn)





# PERI

**PERI GmbH**  
**Oplate Skele Inženjering**  
 Rudolf-Diesel-Strasse 19  
 89264 Weissenhorn  
 Njemačka  
 Tel: +49 (0)7309.950-0  
 Faks: +49 (0)7309.951-0  
 info@peri.com  
 www.peri.com

## Oceanija

**AU** Australija  
 PERI Australia Pty. Ltd.  
 www.periaus.com.au

**DK** Danska  
 PERI Danmark A/S  
 www.peri.dk

**IT** Italija  
 PERI S.r.l.  
 www.peri.it

**SE** Švedska  
 PERI Sverige AB  
 www.peri.se

## Europa

**EE** Estonija  
 PERI AS  
 www.peri.ee

**LT** Litva  
 PERI UAB  
 www.peri.lt

**SI** Slovenija  
 PERI oplate i skele d.o.o  
 www.peri.com.hr

**AL** Albanija  
 PERI Kalıp ve İskeleleri  
 www.peri.com.tr

**ES** Španjolska  
 PERI S.A.U.  
 www.peri.es

**LU** Luksemburg  
 N.V. PERI S.A.  
 www.peri.lu

**SK** Slovačka  
 PERI spol. s. r.o.  
 www.peri.sk

**AT** Austrija  
 PERI Ges.mbH  
 www.peri.at

**FI** Finska  
 PERI Suomi Ltd. Oy  
 www.perisuomi.fi

**LV** Letonija  
 PERI SIA  
 www.peri-latvija.lv

**UA** Ukrajina  
 TOW PERI  
 www.peri.ua

**BA** Bosna i Hercegovina  
 PERI oplate i skele d.o.o  
 www.peri.com.hr

**FR** Francuska  
 PERI S.A.S.  
 www.peri.fr

**NL** Nizozemska  
 PERI b.v.  
 www.peri.nl

**BE** Belgija  
 PERI N.V.  
 www.peri.be

**GB** Velika Britanija  
 PERI Ltd.  
 www.peri.ltd.uk

**NO** Norveška  
 PERI Norge AS  
 www.peri.no

**BG** Bugarska  
 PERI Bulgaria EOOD  
 www.peri.bg

**GR** Grčka  
 PERI Hellas Ltd.  
 www.perihellas.gr

**PL** Poljska  
 PERI Polska Sp. z o.o.  
 www.peri.com.pl

**BY** Bjelorusija  
 IOOO PERI  
 www.peri.by

**HR** Hrvatska  
 PERI oplate i skele d.o.o.  
 www.peri.com.hr

**PT** Portugal  
 Pericofragens Lda.  
 www.peri.pt

**CH** Švicarska  
 PERI AG  
 www.peri.ch

**HU** Mađarska  
 PERI Kft.  
 www.peri.hu

**RO** Rumunjska  
 PERI România SRL  
 www.peri.ro

**CZ** Republika Češka  
 PERI spol. s r.o.  
 www.peri.cz

**IR** Irska  
 Siteserv Access & Formwork  
 www.siteservaccess.ie

**RS** Srbija  
 PERI oplate d.o.o.  
 www.peri.rs

**DE** Njemačka  
 PERI GmbH  
 www.peri.de

**IS** Island  
 Armar ehf.  
 www.armor.is

**RU** Ruska Federacija  
 OOO PERI  
 www.peri.ru

**Optimalan sistem  
za svaki projekt  
i svaki zahtjev**



**Zidne oplaste**



**Oplaste stupa**



**Stropne oplaste**



**Penjajući sistemi**



**Oplaste za mostove**



**Oplaste za tunele**



**Nosive skele**



**Građevinske radne skele**



**Fasadne radne skele**



**Industrijske radne skele**



**Stepeništa**



**Zaštitne skele**



**Sigurnosni sistemi**



**Pribor neovisan o sistemima**



**Usluge**



**PERI oplaste i skele d.o.o.**  
**Oplaste Skele Inženjering**  
Banjavčičeva 13  
10000 Zagreb  
Hrvatska  
Tel +385 (0)1.655 36 36  
Faks +385 (0)1.655 36 37  
info@peri.com.hr  
www.peri.com.hr

